

راهنمای استفاده از مبدل یو اس بی به تی تی ال ABu123EH
(مبدل USB به TTL، قابل مونتاژ، نیم سیگنال، دو سطحی. طرح EH)

ایمیل: Wall_E.Circuit@yahoo.com

وب سایت: www.AbiBoard.ir

نسخه: 1.0 (1397.11.22)



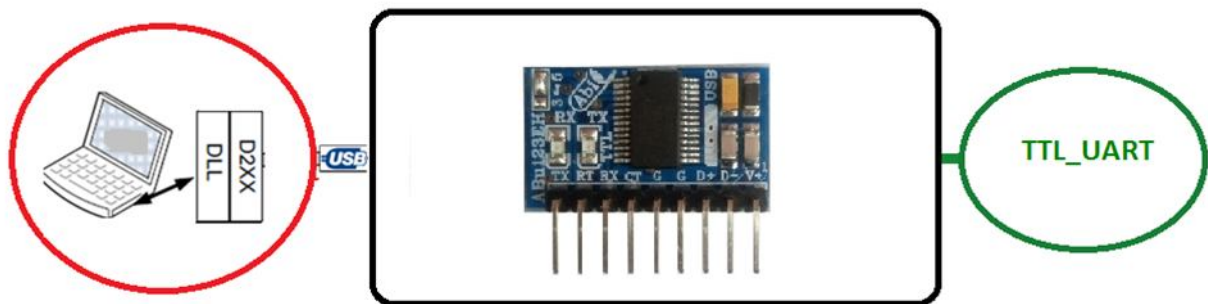
بسم الله الرحمن الرحيم

1. مقدمه

استفاده از رابط داده در بسیاری از دستگاه ها و تجهیزات کاربرد دارد بنحوی که توسط این رابط ها انتقال و ارتباط داده امکان پذیر می باشد. اغلب این دستگاه ها و تجهیزات نیاز به رابط سریال تی تی ال را دارند، حال چه بهتر این رابط جهت سرعت و کارایی بیشتر از نوع یو اس بی باشد. مبدل یو اس بی به تی تی ال مدل **ABu123EH** یک برد جهت تبدیل سیگنال پروتکل **USB** به سیگنال سطح **TTL** (و بلعکس) می باشد. مبدل یک روش ساده و آسان برای اتصال دستگاه و یا میکروکنترلر هایی با سطح منطقی تی تی ال به رابط یو اس بی را بر روی دیگر مدارات مهیا می سازد.

مبدل دارای پین هدر خطی **2.54 میلی متر Male** می باشد. تراشه استفاده شده از خانواده **FTDI** و اصلی می باشد. دو عدد **LED** بر روی برد وضعیت سیگنال های ارسال و دریافت را نمایش می دهد. مبدل توسط درگاه **USB** تغذیه می شود و سازگاری با **USB2.0** را نیز دارد. هر مبدل انتقال داده با **3Mbps** را پوشش می دهد. سطح ولتاژ **TTL** مبدل در دو نوع **5 ولت** و **3.3 ولت** می باشد.

مبدل **ABu123EH** برای ارتباط با پورت **USB** سیستم نیاز به راه انداز **USB** (دراپور) دارد تا در سیستم به عنوان یک پورت مجازی **COM** شناسایی شود. سپس کاربر می تواند از طریق این پورت مجازی با استاندارد سریال ارتباط برقرار کند. نرم افزار راه انداز را می توانید از طریق سایت www.AbiBoard.ir و یا از طریق آدرس ایمیل Wall_e.Circuit@yahoo.com دریافت نمایید.



شکل 1: راه اندازی مبدل

2. جزئیات مبدل

نام	توضیحات	تصویر
ABu123EH	USB to TTL/Bi-Directional/Two Logic Level/ Half Level /EH Model/Converter	

3. کاربردها

- یک مبدل USB به سطح منطقی TTL قابل مونتاژ
- یک مبدل TTL میکروکنترلر و دستگاه ها
- یک مبدل USB دستگاه ها و تجهیزات
- یک مبدل صنعتی USB به TTL

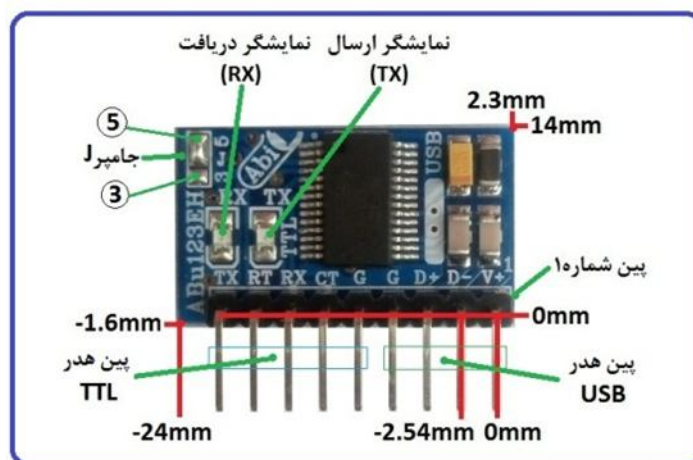
4. درایورهای ساپورت شده

- Windows 98, 98SE, ME, 2000, Server 2012, XP and Server 2008
- Windows XP and XP 64-bit
- Windows Vista and Vista 64-bit
- Windows 7 and 7 64-bit
- Windows 8.1 and 8.1 64-bit
- Windows 10 and 10 64-bit
- Linux 2.4 and greater /Mac OS-X, OS 8, OS 9
- Android

5. ویژگی ها

- مهیا سازی یک مبدل دو جهته یو اس بی به سطح منطقی تی تی ال
- مهیا سازی استفاده از 4 سیگنال ارتباطی D-, D+, V+ و GND در یو اس بی
- مهیا سازی استفاده از 5 سیگنال ارتباطی RXD, TXD, CTS, RTS و GND در تی تی ال
- مهیا سازی دست دهی سخت افزاری (RTS/CTS) و نرم افزاری (X-On/X-Off). (Handshaking)
- مهیا سازی سیگنال با دو سطح منطقی 5 ولت و 3.3 ولت در تی تی ال
- دارای قابلیت استفاده از تغذیه پورت USB بدون نیاز به تغذیه خارجی
- دارای جامپر جهت تغییر سطح سیگنال داده تی تی ال (SMD-J)
- دارای دو عدد نمایشگر ارسال و دریافت داده
- دارای حداکثر نرخ انتقال داده 3Mbps
- دارای محافظ ESD سیگنال USB
- دارای رنج دمایی -40°C تا $+80^{\circ}\text{C}$
- دارای سازگاری با USB 2.0 Full Speed
- دارای خازن و قطعات نویزگیر سیگنال و تغذیه
- دارای قابلیت استفاده بر روی دیگر مدارات، بردبورد و بردهای سوراخ دار
- دارای پین هدر خطی یک ردیفه 2.54 میلی متر Male برای رابط یو اس بی و رابط تی تی ال
- دارای طراحی مهندس PCB جهت حذف نویز و استفاده از فیبر فایبر متالیزه، چاپ سلدرد و چاپ راهنما
- دارای ابعاد کوچک 16mm * 27mm و قابل مونتاژ

6. کانکتور و جزئیات مکانیکی مبدل ABu123EH



7. جدول توضیح سیگنال های USB مبدل ABu123EH



شماره پین	نام پین	نوع	سطح ولتاژ	توضیحات
1	V+	Power	5 ولت	سیگنال تغذیه. (به سیگنال تغذیه درگاه USB متصل شود).
2	D-	Data	USB DATA	سیگنال داده یو اس بی - منفی.
3	D+	Data		سیگنال داده یو اس بی - مثبت.
4	G	Ground	0 ولت	سیگنال زمین. (به سیگنال زمین درگاه USB متصل شود).

8. جدول توضیح سیگنال های TTL مبدل ABu123EH

شماره پین	نام پین	نوع	توضیحات
5	G(GND)	GND	سیگنال زمین. (جهت استفاده در ارتباط TTL)
6	CT(CTS)	Input	سیگنال دست دهی. (از طرف مبدل بصورت سیگنال ورودی می باشد)
7	RX(RXD)	Input	دریافت داده. (این داده از طرف مبدل بصورت سیگنال ورودی می باشد)
8	RT(RTS)	Output	سیگنال دست دهی. (از طرف مبدل بصورت سیگنال خروجی می باشد)
9	TX(TXD)	Output	ارسال داده. (این داده از طرف مبدل بصورت سیگنال خروجی می باشد)

- در تمامی حالات سیگنال های ارتباطی در طرف یو اس بی مبدل باید از نوع USB باشد.
- بین شماره یک (V+) باید به سیگنال تغذیه از همان درگاه یو اس بی مورد استفاده متصل می گردد.
- بین شماره چهار (GND) باید به سیگنال زمین از همان درگاه یو اس بی مورد استفاده متصل می گردد.
- حداکثر فاصله در استاندارد یو اس بی 5 متر می باشد، و محدود به نرخ انتقال داده و نوع سیم می باشد.
- در تمامی حالات سیگنال های ارتباطی طرف تی تی ال مبدل باید از نوع TTL باشد.
- با انتخاب جامپر L در حالت 5، سیگنال های منطقی تی تی ال با سطح ولتاژ 5 ولت خواهد بود.
- با انتخاب جامپر J در حالت 3، سیگنال های منطقی تی تی ال با سطح ولتاژ 3.3 ولت خواهد بود.
- حداقل سیگنال های مورد نیاز جهت ارتباط سریال تی تی ال، TXD, RXD و GND می باشد.
- سیگنال های CTS و RTS در طرف تی تی ال از مبدل، سیگنال های دست دهی (Handshake) می باشد.

9. جدول توضیح جامپر مبدل ABu123EH

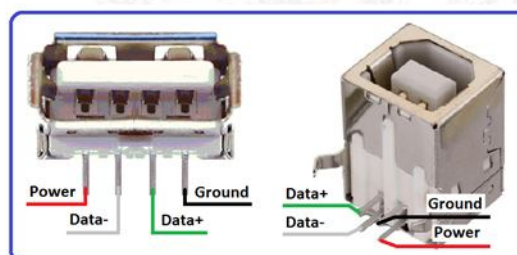
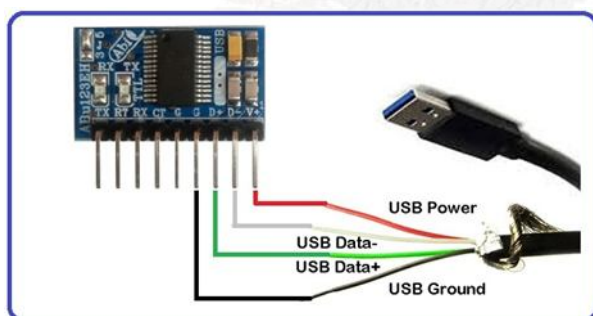
نام	نوع	توضیحات
J		سطح ولتاژ سیگنال های تی تی ال از نوع 5 ولت خواهد شد. (تمامی سیگنال های ارسال و دریافت از نوع 5 ولت)
		سطح ولتاژ سیگنال های تی تی ال از نوع 3.3 ولت خواهد شد. (تمامی سیگنال های ارسال و دریافت از نوع 3.3 ولت)

- با انتخاب حالت 5، سطح ولتاژ تی تی ال دستگاه و یا میکروکنترلر مورد نظر باید 5 ولت باشد.
- با انتخاب حالت 3، سطح ولتاژ تی تی ال دستگاه و یا میکروکنترلر مورد نظر باید 3.3 ولت باشد.
- بصورت پیش فرض جامپر L در حالت 5 بسته شده است. (در یک زمان تنها باید یک حالت از جامپر انتخاب شود)

10. راه اندازی مبدل ABu123EH

10.1 USB

- ارتباط با طرف USB از این مبدل می تواند بر روی مدارات دیگر انجام گیرد. در این حالت مبدل می تواند با استفاده از کابل افزایش یو اس بی به رایانه متصل گردد. (کابل استاندارد و با حداکثر طول 90 سانتی متر مناسب است).
- مبدل را بر روی مدار مورد نظر نصب کنید.
 - سیگنال های یو اس بی از مبدل را به درگاه USB رایانه متصل کنید. در این صورت نمایشگرهای مبدل چند مرتبه چشمک خواهد زد. سیگنال های D+, D-, V+ و GND همانند تصاویر زیر متصل شود. به مثبت و منفی بودن آنها دقت شود.

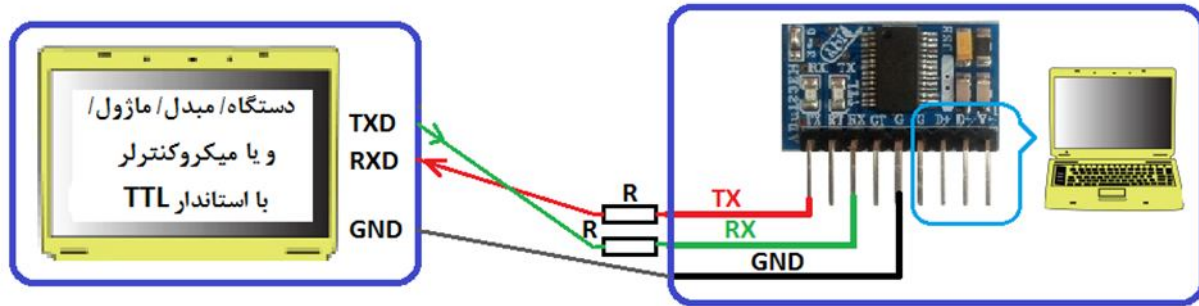


- نرم افزار راه انداز مربوطه را نصب کنید. (نصب راه انداز یا همان درایور برای هر سیستم تنها یک مرتبه الزامی و انجام می گیرد. مراحل نصب می تواند بصورت اتوماتیک و یا دستی انجام گیرد. جزییات نصب راه انداز در دایکیومنت "راهنمای نصب راه انداز اف تی دی آی" آمده است.)
- پس از نصب کامل راه انداز، با رجوع به پنجره **Device Manager** از رایانه شماره پورت ایجاد شده را بخاطر بسپارید. برای مثال **COM5**. (با نصب کامل راه انداز، مبدل بعنوان یک پورت مجازی سریال در سیستم شما شناسایی می شود که توسط پنجره **Device Manager** از سیستم می توانید این پورت مجازی ایجاد شده را مشاهده و یا آن را تغییر دهید.)
- نرم افزار هایپر ترمینال (و یا نرم افزار مربوطه) را اجرا کرده و شماره پورت مرحله قبل را در آن تنظیم نمایید.
- با نوشتن متن و یا ارسال داده، نمایشگر مبدل روشن شده و اطلاعات بر روی رابط سریال در دسترس خواهد بود.
- در تصاویر زیر پیام ظاهر شده در ویندوز جهت اتصال مبدل جدید، شناسایی مبدل جدید، شماره پورت مبدل جدید و همچنین عدم نصب کامل مبدل جدید نشان داده شده است.
- دقت شود هر شماره پورت تنها به یک مبدل متصل شده اختصاص می یابد

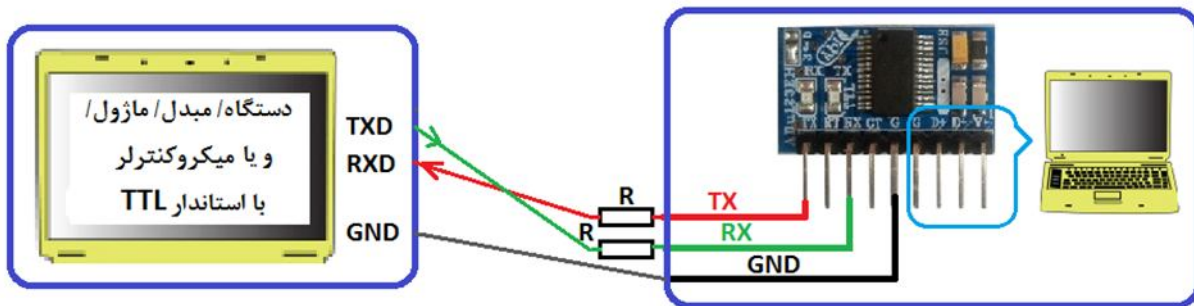


10.2 TTL

- ارتباط با طرف تی تی ال از این مبدل می تواند بر روی مدارات دیگر توسط میکروکنترلر، مازول و یا دیگر دستگاه ها انجام گیرد. در این صورت سطح سیگنال منطقی دستگاه و یا میکروکنترلر باید متناسب با حالت جامپر انتخابی از مبدل باشد.
- حالت جامپر 1 با توجه به سطح ولتاژ سیگنال میکروکنترلر (دستگاه) انتخاب شود. (بصورت پیش فرض 5 ولت می باشد.)
 - سیگنال های TXD، RXD و GND همانند تصویر زیر به میکروکنترلر (دستگاه) متصل شود. به ورودی و خروجی بودن آنها دقت شود. (سیگنال TXD از مبدل به سیگنال ورودی از دستگاه و سیگنال RXD از مبدل به سیگنال خروجی از دستگاه متصل شود. در میکروکنترلرها سیگنال TXD خروجی و RXD ورودی می باشد).
 - استفاده از سیگنال های RTS و CTS الزامی نمی باشد. (در صورت استفاده به ورودی و خروجی بودن آنها دقت شود.)
 - جهت مشاهده ورودی و خروجی بودن سیگنال های مبدل به بخش 8 مراجعه شود.
 - جهت اتصال سیگنال ها استفاده از مقاومت R سری شده با مقدار 100 اهم توصیه می شود.



- اتصال مبدل با جامپر J=5 به دستگاه با سطح ولتاژ منطقی TTL 5 ولت



- اتصال مبدل با جامپر J=3 به دستگاه با سطح ولتاژ منطقی TTL 3.3 ولت

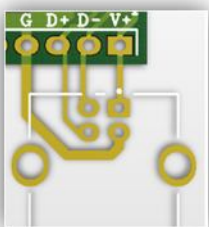
11. نکات طراحی

مبدل بگونه ای طراحی شده تا کاربر بتواند آن را بر روی برد خود مونتاز کرده و سیگنال های مورد نیاز را متصل نماید، در این فرایند رعایت چند مورد ضروری می باشد:

کاربر می تواند بر روی برد خود سیگنال های تی تی ال از مبدل را به یک عدد کانکتور مسیر کشی کرده سپس به دستگاه متصل نماید. توصیه می شود این مسیر حداقل امکان کوتاه و بدون پیچیدگی باشد، مسیر طولانی باعث ایجاد اختلال و افت سرعت در انتقال داده خواهد شد.

برای سیگنال های یو اس بی نیز کاربر می تواند سیگنال های یو اس بی را به یک کانکتور یو اس بی مسیر کشی کرده و سپس توسط کابل مخصوص یو اس بی به درگاه یو اس بی کامپیوتر (میزبان) اتصال دهد. در اینجا دقت شود طول مسیر کشی بر روی برد شما باید بسیار کوتاه باشد بنحوی که کانکتور یو اس بی با فاصله کمی از مبدل نصب گردد، همچنین تمامی چهار مسیر صاف و بدون پیچیدگی بوده و سیگنال های D+ و D- با کمترین فاصله از یکدیگر طراحی شود. (برای مثال در تصویر زیر مسیر کشی مبدل به کانکتور USB-B-F نشان داده شده است)

همچنین دقت شود هر گونه کثیفی در اثر استفاده از روغن لحیم باعث افت کیفیت داده خواهد شد. نصب مبدل بر روی بردبورد و برد سوراخ دار جهت استفاده صنعتی توصیه نمی شود.



- محصول نهایی شامل یک عدد مبدل **ABU123EH** می باشد.

- جهت راه اندازی اولیه نیاز به نصب راه انداز می باشد.

- راه انداز و راهنمای نصب آن را از طریق سایت و یا از طریق درخواست به ایمیل دریافت نمایید.