

راهنمای استفاده از مبدل آر اس 232 به آر اس 422. ABr724QH.
(مبدل RS232 به RS422، قابل مونتاژ، چهار سیمه، طرح QH)

ایمیل: Wall_E.Circuit@yahoo.com

وب سایت: www.AbiBoard.ir

نسخه: 1.1 (1397.11.22)

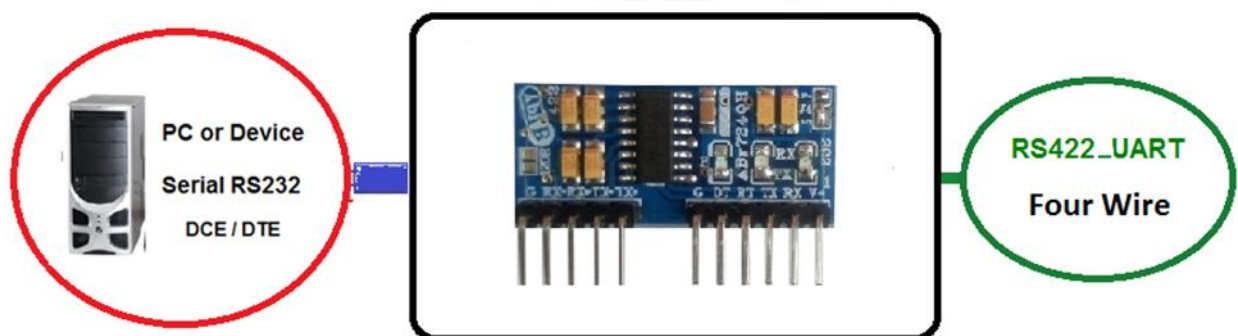


بسم الله الرحمن الرحيم

1. مقدمه

استفاده از رابط داده در بسیاری از دستگاه ها و تجهیزات کاربرد دارد بنحوی که توسط این رابط ها انتقال و ارتباط داده امکان پذیر می باشد. با توجه به اینکه اغلب این دستگاه ها و تجهیزات مجهز به درگاه سریال آر اس 232 می باشند برای انتقال داده در مواردی همچون محیط های نویزدار، فواصل زیاد و سرعت های بالا نیاز به استفاده از رابط سریال آر اس 422 می باشد. حال چه بهتر این رابط جهت کارایی و آسانی بصورت مبدل آر اس 232 به آر اس 422 باشد. مبدل آر اس 232 به آر اس 422 مدل ABr724QH یک مبدل جهت تبدیل سیگنال پروتکل RS232 به سیگنال پروتکل RS422 (و بلعکس) می باشد. مبدل یک روش ساده و آسان برای استفاده از پروتکل RS422 چهار سیمه بر روی دیگر مدارات RS232 را فراهم کرده تا تبادل داده 2 دستگاه بصورت همزمان برای فواصل طولانی با اثر نویز پذیری پایین بر روی دیگر مدارات مهیا گردد.

مبدل دارای پین هدر خطی 2.54 میلی متر Male می باشد. سه عدد LED بر روی برد وضعیت سیگنال های ارسال، دریافت و تغذیه را نمایش می دهد. هر مبدل انتقال داده با 120Kbps را پوشش می دهد. یک عدد جامپر بر روی برد اتصال مقاومت خط را مهیا می سازد. تغذیه مبدل با استفاده از جامپر می تواند به صورت داخلی و یا خارجی انتخاب گردد.



شکل 1: راه اندازی مبدل

2. جزئیات مبدل

نام	توضیحات	تصویر
ABr724QH	RS232 to RS422/Bi-Directional/Four Wire/ QH Model/Converter	

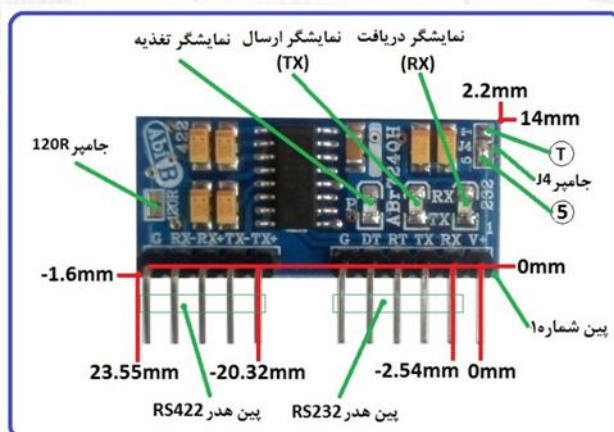
3. کاربردها

- یک مبدل RS232 به سطح سریال RS422 قابل مونتاز
- یک مبدل RS422 چهارسیمه دستگاه ها و تجهیزات
- یک مبدل RS232 دستگاه ها و تجهیزات
- یک مبدل صنعتی RS232 به RS422

4. ویژگی ها

- مهیا سازی یک مبدل دو جهته سریال آر اس 232 دی تی ای به سریال آر اس 422 چهارسیمه
- مهیا سازی ارتباط Cross با پورت سریال رایانه (پورت سریال 9 پین کامپیوتر یک DTE می باشد)
- مهیا سازی استفاده از 5 سیگنال RXD, TXD, RTS, DTR و GND در آر اس 232
- مهیا سازی 5 سیگنال ارتباطی RX+, TX-, RX-, TX+ و GND در آر اس 422
- دارای سه عدد نمایشگر ارسال داده، دریافت داده و تغذیه
- دارای قابلیت اتصال 2 دستگاه با تبادل داده همزمان
- دارای خازن و قطعات نویزگیر سیگنال و تغذیه
- دارای رنج دمایی 0°C تا 70°C+
- دارای حداکثر نرخ انتقال داده تا 120kbps
- دارای جامپر جهت اتصال تغذیه بصورت خارجی و یا داخلی (SMD-J4)
- دارای قابلیت استفاده بر روی دیگر مدارات، بردبورد و بردهای سوراخ دار
- دارای پین هدر خطی یک ردیفه 2.54 میلی متر Male برای رابط آر اس 232 و رابط آر اس 422
- دارای یک عدد مقاومت 120 اهم بین خطوط RX+, RX- به همراه جامپر اتصال آن (SMD-120R)
- دارای محافظ ESD سیگنال 422 نسبت به ولتاژهای لحظه ای بیشتر از 12v+ و کمتر از 7v- (دریافت)
- دارای طراحی مهندس PCB جهت حذف نویز و استفاده از فیبر فایبر متالیزه، چاپ سلدنر و چاپ راهنما
- دارای ابعاد کوچک 16mm * 26mm و قابل مونتاز

5. کانکتور و جزئیات مکانیکی مبدل ABr724QH



6. جدول توضیح سیگنال های RS422 مبدل ABr724QH

شماره پین	نام پین	نوع	سطح ولتاژ	توضیحات
7	TX+	Data	-7 V to +12 V Bus Common-Mode Range	سیگنال ارسال داده - مثبت. (خروجی)
8	TX-	Data		سیگنال ارسال داده - منفی. (خروجی)
9	RX+	Data	-7 V to +12 V Bus Common-Mode Range	سیگنال دریافت داده - مثبت. (ورودی)
10	RX-	Data		سیگنال دریافت داده - منفی. (ورودی)
11	G	GND	0 ولت	سیگنال زمین. (جهت استفاده در ارتباط RS422)

- در تمامی حالات سیگنال های ارتباطی در طرف آر اس 422 مبدل باید از نوع RS422 باشد.
- سیگنالهای مورد نیاز جهت ارتباط آر اس 422، TX+، TX-، RX+، RX- می باشد. استفاده از سیگنال GND (پین شماره 11) توصیه می شود.
- ارتباط سریال آر اس 422 مبدل بصورت نقطه به نقطه (Point to Point) می باشد. (اتصال دو عدد دستگاه به یکدیگر)
- حداکثر فاصله در استاندارد آر اس 422، 1200 متر می باشد و محدود به نرخ انتقال داده و نوع سیم می باشد.
- انتقال داده در استاندارد آر اس 422 دوطرفه و همزمان می باشد.

7. جدول توضیح سیگنال های RS232 مبدل ABr724QH

شماره پین	نام پین	نوع	توضیحات
2	RX(RXD)	Input	سیگنال داده. (این داده از طرف مبدل بصورت سیگنال ورودی می باشد)
3	TX(TXD)	Output	سیگنال داده. (این داده از طرف مبدل بصورت سیگنال خروجی می باشد)
4	RT(RTS)	Input	سیگنال ورودی مورد استفاده در تغذیه داخلی.
5	DT(DTR)	Input	
6	G(GND)	GND	سیگنال زمین. (جهت استفاده در ارتباط RS232)

- در تمامی حالات سیگنال های ارتباطی در طرف سریال آر اس 232 مبدل باید از نوع RS232 باشد.
- اتصال سیگنال های RS232 از مبدل به دستگاه DCE باید بصورت مستقیم (Stright) صورت گیرد.
- اتصال سیگنال های RS232 از مبدل به دستگاه DTE باید بصورت ضربدر (Cross) صورت گیرد.
- حداقل سیگنال مورد نیاز جهت ارتباط با استاندارد آر اس 232، RXD, TXD و GND می باشد. (با تغذیه خارجی)
- سیگنال های RTS و DTR ورودی بوده و می تواند برای تغذیه داخلی مبدل مورد استفاده قرار گیرد.
- ارتباط سریال آر اس 232 بصورت نقطه به نقطه (Point to Point) می باشد. (اتصال دو عدد دستگاه به یکدیگر)
- حداکثر فاصله در استاندارد آر اس 232، 5 متر می باشد و محدود به نرخ داده ی انتقال و نوع سیم می باشد.
- انتقال داده در استاندارد آر اس 232 بصورت دوطرفه و همزمان می باشد.
- پین شماره 6 (GND) برای اعمال تغذیه خارجی و رابط آر اس 232 مشترک است.

8. جدول توضیح تغذیه مبدل ABr724QH

شماره پین	نام پین	سطح ولتاژ	توضیحات
1	VCC(V+)	5 ولت	سیگنال تغذیه خارجی. نیاز به ولتاژ 5 ولت دی سی رگوله شده خارجی.
6	GND(G)	0 ولت	سیگنال زمین.

- پین شماره 1 (VCC) تنها جهت اعمال تغذیه خارجی کاربرد دارد. (در هنگام استفاده از تغذیه داخلی این پین باید آزاد و بدون استفاده باشد)
- پین شماره 6 (GND) برای اعمال تغذیه خارجی و رابط آر اس 232 مشترک است.

9. جدول توضیح جامپر تغذیه مبدل ABr724QH

نام	نوع	نوع اتصال (پیش فرض)	توضیحات
J4	T	باز	انتخاب تغذیه داخلی. تغذیه مبدل بصورت داخلی و از طریق رابط RS232.
	5	بسته	انتخاب تغذیه خارجی. تغذیه مبدل بصورت خارجی و از طریق پین شماره 1.

- در یک زمان تنها باید یک حالت از جامپر تغذیه انتخاب شده باشد.
- با بسته شدن حالت T تغذیه بصورت داخلی تامین می گردد، در این حالت نیاز است تمامی سیگنال های سطح آر اس 232 در دستگاه RS232 مربوطه متصل و فعال باشد. در برخی دستگاه های RS232 جهت فعال شدن سیگنال RTS نیاز است RTS و CTS دستگاه به یکدیگر متصل گردد.
- با انتخاب حالت 5 تغذیه بصورت خارجی تامین می گردد، در این انتخاب نیاز است تغذیه 5 ولت رگوله شده از طریق پین شماره 1 و 6 اعمال گردد. در این حالت تنها به سیگنال های TXD, RXD و GND از دستگاه RS232 مربوطه نیاز است.
- جامپر بصورت SMD بوده و تنها با کمی لحیم می تواند انجام گیرد.

10. جدول توضیح جامپر خط مبدل ABr724QH

نام	نوع اتصال (پیش فرض)	توضیحات
120R	باز	برقراری اتصال مقاومت 120 اهم بین خطوط RX+ و RX- در رابط آر اس 422

- اتصال 120R برای حذف سیگنال برگشتی در اتصال طولانی الزامی می باشد. (ابتدا و انتهای خط)
- جامپر بصورت SMD بوده و تنها با کمی لحیم می تواند انجام گیرد.

11. تغذیه مبدل ABr724QH

تغذیه مبدل می تواند به دو صورت داخلی و یا خارجی انجام گیرد. در زیر هر دو حالت توضیح داده شده است.

11.1 تغذیه داخلی:

برای اینکه مبدل بتواند بصورت داخلی تغذیه شده و به ولتاژ خارجی نیاز نداشته باشد باید جامپر J4 در حالت T بسته شود. همچنین نیاز است تمامی سیگنال های RXD, TXD, RTS, DTR و GND از دستگاه RS232 مربوطه متصل و فعال باشد. در برخی از دستگاه های RS232 جهت فعال شدن سیگنال RTS نیاز است RTS و CTS دستگاه به یکدیگر متصل گردد.

11.2 تغذیه خارجی:

در برخی از دستگاه ها تمامی سیگنال های سطح RS232 فعال نبوده و تنها سیگنال های RXD, TXD و GND آنها فعال و در دسترس کاربر می باشد، از این رو تغذیه مبدل نمی تواند بصورت داخلی باشد و نیاز است تغذیه خارجی به مبدل اعمال گردد. برای اینکه مبدل بصورت خارجی تغذیه شود باید جامپر J4 در حالت 5 بسته شود و تغذیه با ولتاژ 5 ولت دی سی رگوله و جریان 200 میلی آمپر به پین های 1 و 6 از پین هدر اعمال گردد.

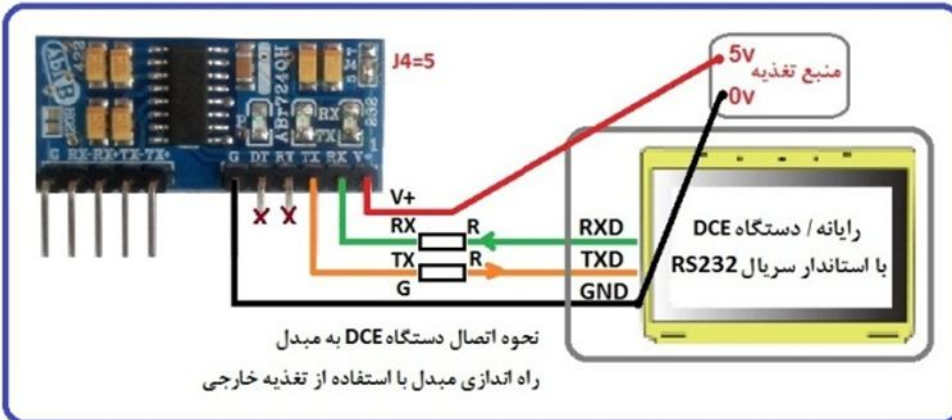
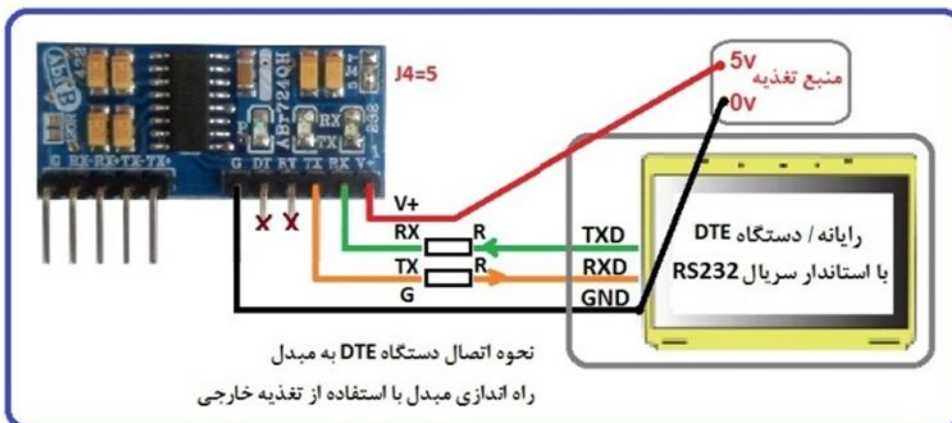
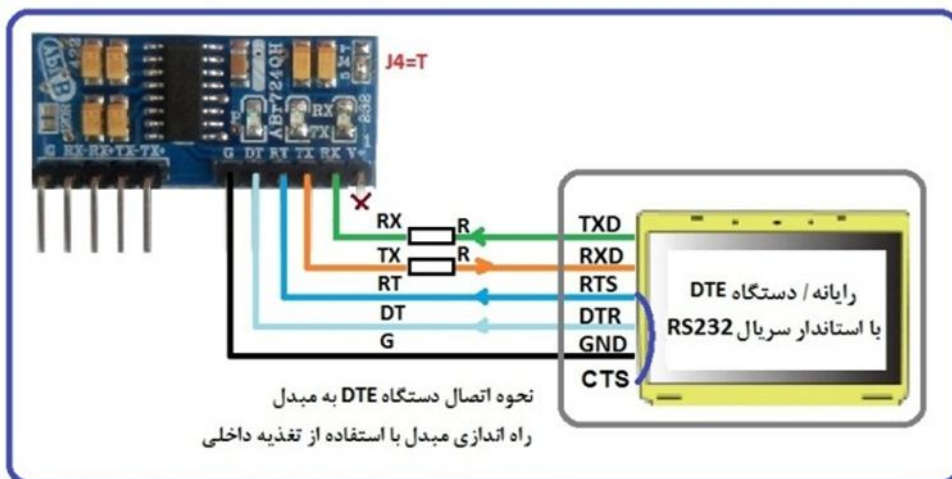
- در یک زمان تنها باید یک حالت از جامپر تغذیه انتخاب شده باشد.
- در انتخاب تغذیه بصورت داخلی، تنها نمایشگر تغذیه فعال خواهد بود.
- در انتخاب تغذیه بصورت خارجی، نمایشگر تغذیه و دو نمایشگر ارسال و دریافت فعال خواهد بود.

12. راه اندازی مبدل ABr724QH

12.1 RS232

ارتباط با طرف آر اس 232 از این مبدل می تواند بر روی دیگر مدارات توسط رایانه و یا دیگر دستگاه ها انجام گیرد. سطح سیگنال سریال رایانه و یا دستگاه مورد نظر باید بصورت استاندارد RS232 باشد. دستگاه می تواند DTE و یا DCE باشد (حداکثر 2 دستگاه در یک اتصال). اگر نیاز باشد مبدل بصورت داخلی تغذیه شود باید سیگنال های کمکی آر اس 232 در رایانه و یا دستگاه مورد نظر فعال بوده و تمامی آن ها به مبدل متصل گردد، ولی اگر تغذیه مبدل بصورت خارجی اعمال گردد تنها نیاز به سیگنال های ارسال، دریافت و زمین خواهد بود.

- جامپر J4 برای اعمال تغذیه در حالت T و یا 5 تنظیم شود. T تغذیه داخلی، 5 تغذیه خارجی. به بخش 8,9 و 11 مراجعه شود. (بصورت پیش فرض جامپر بر روی 5 بسته شده است)
- سیگنال زمین از دستگاه به سیگنال زمین (GND) از مبدل متصل شود.
- سیگنال های RXD و TXD همانند تصاویر زیر به دستگاه متصل شود. به ورودی و خروجی بودن آنها دقت شود. سیگنال RXD از مبدل به سیگنال خروجی از دستگاه و سیگنال TXD از مبدل به سیگنال ورودی از دستگاه متصل شود، (به طور معمول در تجهیزات DTE، RXD ورودی و TXD خروجی و در تجهیزات DCE، TXD ورودی و RXD خروجی می باشد).
- استفاده از سیگنال های RTS, DTR با توجه به انتخاب حالت تغذیه مبدل کاربرد دارد. به بخش 8,9 و 11 مراجعه شود.
- جهت اتصال سیگنال ها استفاده از مقاومت R سری شده با مقدار 100 اهم توصیه می شود.
- جهت مشاهده ورودی و خروجی بودن سیگنال های مبدل به بخش 7 مراجعه شود.

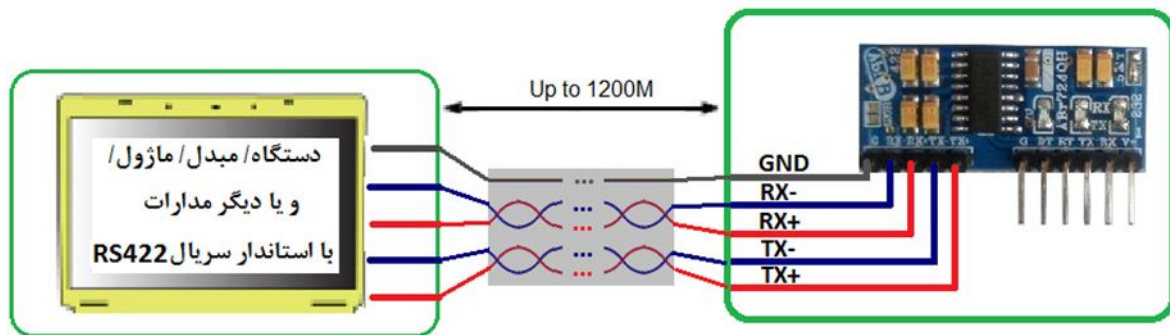


12.2 RS422

ارتباط با طرف آر اس 422 از این مبدل می تواند بر روی مدارات دیگر توسط دستگاه و یا دیگر مبدل ها انجام گیرد. سطح سیگنال سریال دستگاه و یا مبدل مورد نظر باید بصورت استاندارد RS422 باشد. (حداکثر 2 دستگاه در یک اتصال)

- سیگنال زمین از دستگاه به سیگنال زمین (GND) از مبدل متصل شود.
- سیگنال های TX+, TX-, RX-, RX+ و GND همانند تصاویر زیر به دستگاه متصل شود. به مثبت و منفی بودن آنها دقت شود. (سیگنال TX+ از مبدل به سیگنال ورودی مثبت از دستگاه، سیگنال TX- از مبدل به سیگنال ورودی منفی از دستگاه، سیگنال RX+ از مبدل به سیگنال خروجی مثبت از دستگاه، سیگنال RX- از مبدل به سیگنال خروجی منفی از دستگاه متصل شود).

- اگر طول مسیر سیم کشی طولانی است جامپر 120R برای هر دو مبدل (و یا دستگاه) بسته شود.
- اگر طول مسیر سیم کشی طولانی و دارای نویز باشد بهتر است از کابل زوج بهم تاییده و استاندارد استفاده شود.



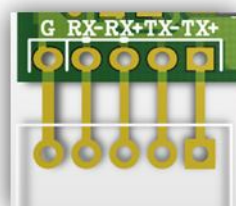
- اتصال Point to Point مبدل به دستگاه سریال RS422

13. نکات طراحی

مبدل بگونه ای طراحی شده تا کاربر بتواند آن را بر روی برد خود مونتاز کرده و سیگنال های مورد نیاز را متصل نماید، در این فرایند رعایت چند مورد ضروری می باشد:

کاربر می تواند بر روی برد خود سیگنال های آر اس 232 از مبدل را به یک عدد کانکتور مسیر کشی کرده سپس به دستگاه متصل نماید. توصیه می شود این مسیر حداقل امکان کوتاه و بدون پیچیدگی باشد، مسیر طولانی باعث ایجاد اختلال و افت سرعت در انتقال داده خواهد شد.

برای سیگنال های آر اس 422 نیز کاربر می تواند سیگنال های آر اس 422 را به یک عدد کانکتور مسیر کشی کرده و سپس به دستگاه متصل نماید، توصیه می شود این مسیر کشی حداقل امکان کوتاه و بدون پیچیدگی باشد. مسیر طولانی باعث ایجاد اختلال و افت سرعت در انتقال داده خواهد شد. (برای مثال در تصویر زیر مسیر کشی مبدل به کانکتور 5 پین نشان داده شده است)



همچنین دقت شود هر گونه کثیفی در اثر استفاده از روغن لحیم باعث افت کیفیت داده خواهد شد. نصب مبدل بر روی بردبورد و برد سوراخ دار جهت استفاده صنعتی توصیه نمی شود.

- محصول نهایی شامل یک عدد مبدل ABr724QH می باشد.