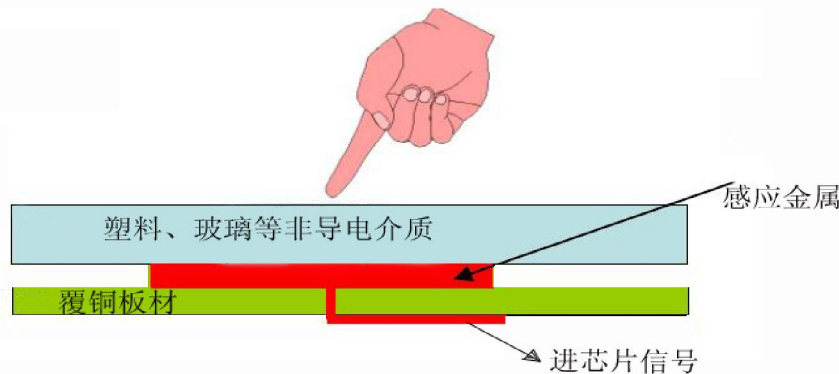


FTC334C触控按键芯片

概述：

触摸感应检测按键是近年来迅速发展起来一种新型按键。它可以穿透绝缘材料外壳(玻璃、塑料等等),通过检测人体手指带来的电荷移动,而判断出人体手指触摸动作,从而实现按键操作。电容式触摸按键不需要传统按键的机械触点,也不再使用传统金属触摸的人体直接接触金属片而带来的安全隐患以及应用局限。电容式感应按键做出来的产品可靠耐用,美观时尚,材料用料少,便于生产安装以及维护,取代传统机械按钮键以及金属触摸。

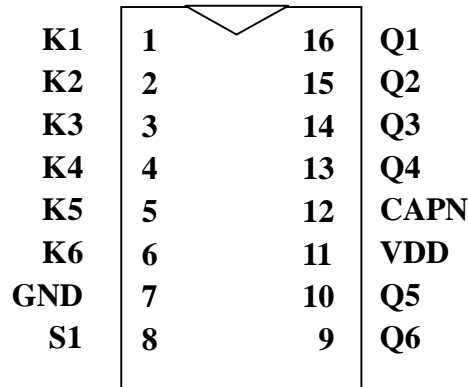


FTC334C是专业的电容式触摸按键处理芯片,采用最新高精度数字电容测量技术,能做到防各种干扰、防面板水珠影响、适应各种电源供电等。能支持到8个触摸按键功能,输出采用8通道独立输出,带功能选项口,用户可以选择单键高阻抗输出模式。适用各种电子产品的应用。

特点：

- 超强抗 EMI 干扰,能防止功率大到 5W 的对讲机等发射设备天线靠近触摸点干扰。
- 极简单外围电路,最简单的应用外围只需要一颗参考电容。(视客户要求如需要提高 ESD 和 EMI 则需每个按键接 1 个电阻)
- 防水淹干扰,成片水珠覆盖在触摸面板上不影响按键的有效识别。
- 超宽工作电压范围 3.0V—5.5V,能应用在目前广泛应用的 3.3V 系统和 3.0V 电池系统。
- 电源电压变化适应功能,内置电压补偿电路,电源电压在工作范围内变化时自动补偿,不影响芯片正常工作。
- 环境温度湿度变化自动适应,环境缓慢适应技术的应用,使得芯片无限长时间连续工作不会出现灵敏度差异。
- 可调灵敏度,可以通过外接电容容量来调整灵敏度以适应不同的设计。
- 提供二进制编码直接输出接口,方便用户系统对接。
- 上电快速初始化,在 300ms 左右内芯片就可以检测好环境参数包括自动适应,按键检测功能开始工作。
- 灵敏度自动适应,各按键引线如果因为长短不一造成寄生电容大小不同,能够自动检测并适应,不同按键灵敏度做到一致。
- SOP16L 封装

管脚封装：

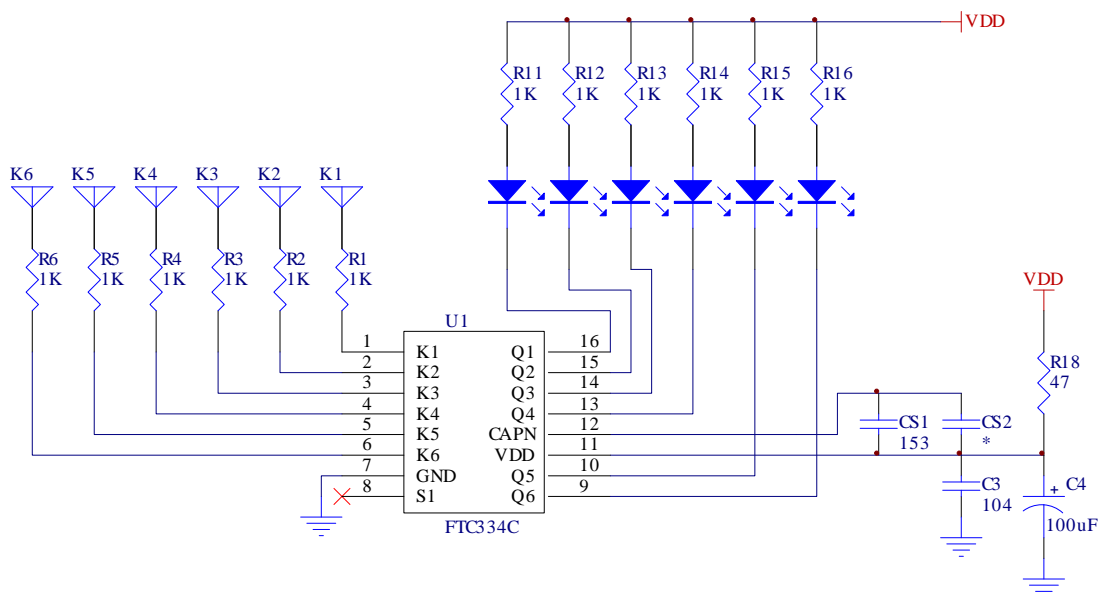


SOP16L

管脚描述：

编号	管脚名称	类型	功能描述
1-6	K1-K6	输入/输出	触摸信号接入口，空闲时为低电平 一般使用时串联 470 欧姆 - 1K 电阻，能有效防止 R 干扰和提升抗 ESD 静电能力
7	GND	--	电源负端
8	S1	输入	输入选项口，内部有上拉电阻 悬空：输出模式为高电平，可多按键同时输出 接地：输出模式为高阻抗，只允许单按键输出
9-10	Q6-Q5	输出	触摸信号输出口，对应 K6-K5 按键有效时为低电平，无按键时为高电平或高阻抗
11	VDD	--	电源正端 系统中使用 1628 等芯片驱动数码管时建议一定要给触摸芯片电源加 RC 滤波！
12	CAPN	--	接基准电容 Cs 负端，Cs 电容正端接 VDD Cs 电容须使用 5% 精度涤纶插件电容、10% 高精度的 NPO 材质或 X7R 材质贴片电容
13-16	Q4-Q1	输出	触摸信号输出口，对应 K4-K1 按键有效时为低电平，无按键时为高电平或高阻抗

应用图例：



请按照 K1,K2,...K6 的顺序来选用按键输入，后面不用的按键口接地，K1 K2 禁止接地。
 Cs 电容有范围限制（因 PCB 走线布局等决定），太大或者太小系统无法工作，图例中的值只用做参考。
 图例中使用 2 个 Cs 电容是为了调整电容值方便，Cs 电容值是指 2 个 Cs 电容之和。
 如果产品对 ESD 和 RFI 要求不是很高，可以不用电阻 R1—R6
 同一电源中有使用 1628 等芯片驱动数码管时建议一定给触摸芯片加上 RC 滤波！

功能描述：

1 按键检测：

芯片内置电容测量电路以及高精度逻辑运算器对各按键输入口对地的电容量进行测量和运算，当手指靠近触摸感应盘时，该按键输入口的对地电容量会发生微小的增大（大约 0.2-0.5pF），当该容量变化值达到芯片的触发阈值时，判断为有按键动作。当该电容变化量被持续有效检测到超过 60ms，芯片判断按键动作有效，对应输出端口会输出按键信息。当人手手指远离触摸感应区域时，该按键输入口对地电容会恢复到原来值，同样当该变化量被持续有效检测到超过 60ms，芯片判断按键离开有效，对应输出端口会输出无按键信息。

2 灵敏度：

根据电容公式 $C = \frac{S}{4kd}$ （ k 为介质介电常数， S 为电极面积， d 为电极之间距离）可知：

- 1) 触摸灵敏度与绝缘面板的材质有关，介电常数越大，触摸感应灵敏度越高。
- 2) 触摸灵敏度与绝缘面板的厚度有关，同一介质的绝缘面板，厚度越薄灵敏度越高，绝缘面板厚度越大，灵敏度越低。
- 3) 触摸与按键感应盘的有效面积有关，面积越大，灵敏度越高，面积越小，灵敏度越低。

在以上 3 个项目都固定的情况下，对芯片 Cs 电容容量进行调节也能获得不同的灵敏度。芯片在运算的过程中需要采用 Cs 电容来做为基准参照，对 Cs 电容的调节能改变芯片运算，获得不同的触发阈值，从而影响到触摸灵敏度。

Cs电容越小，触摸灵敏度越高；Cs电容越大触摸灵敏度越低。

需要注意的是，因为运算器精度的原因，Cs电容太大有可能造成溢出，太小则有可能造成精度偏低而不稳定。一般Cs电容值在 10000P(103) — 22000P(223)之间选择。

3 按键异常抑制：

长按时间抑制，芯片检测到持续按键信号超过 30S时，会判断为非法动作而复位，重新进行系统环境初始化。

多按键抑制，芯片检测超过 4个或更多按键输入端口同时有效按键信号时，会判断为非法动作而复位，重新进行系统环境初始化。

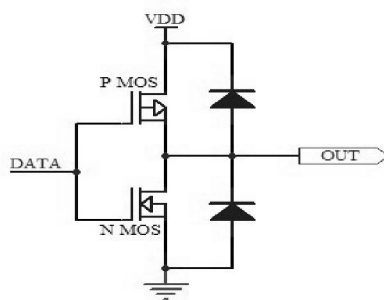
以上按键抑制动作可以有效防止用户在安装、生产过程中造成输出锁住的情况，也能防止意外情况芯片输出锁死。按键锁死是指在非正常使用或者非正常条件下，环境的突然改变造成按键输出信号一直存在而无法消除的情况！

4 S选项：

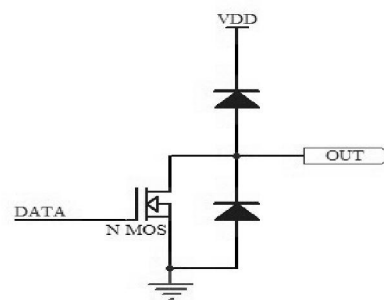
芯片第 8脚 S为模式选项号脚，内部有大约 75K上拉电阻。

S脚悬空：FTC334C输出模式为 CMOS输出多按键模式。输出脚在空闲时为高电平，对应按键有效时输出低电平。可以允许同时触摸多个按键（不超过 3个）时，有多个信号同时输出。

S脚接地：FTC334C输出模式为 OPEN DRAIN开路输出单按键模式。输出脚在空闲时为高阻抗，对应按键有效时输出低电平。芯片同时检测到 2个以上按键有效时，会按照先时间优先，再强度优先的顺序，只输出一个按键对应信号。



CMOS输出内部结构示意图



OPEN DRAIN开路输出示意图

5 按键输出：

FTC334C采用直接对应输出，通过数据口 Q1-Q7输出按键信号如下：

按键	Q1	Q2	Q3	Q4	Q5	Q6
K1	0	1	1	1	1	1
K2	1	0	1	1	1	1
K3	1	1	0	1	1	1
K4	1	1	1	0	1	1
K5	1	1	1	1	0	1
K6	1	1	1	1	1	0
无按键	1	1	1	1	1	1

表中“1”表示输出高电平或者高阻抗，“0”表示输出 0V。

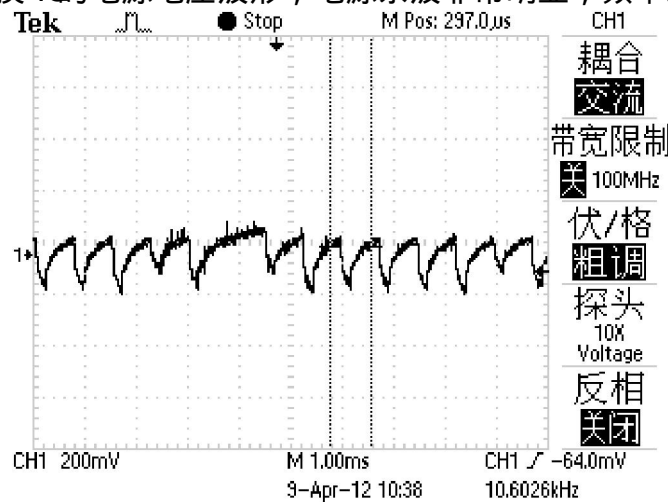
八、电源要求：

FTC系列的电压范围可以达到 3.0V— 5.5V,在此范围内 IC可以都可以正常工作。但是在每个测量周期内(10ms), IC电源电压值必须保证相对平滑稳定,否则会干扰到内部电容测量的模拟电路。

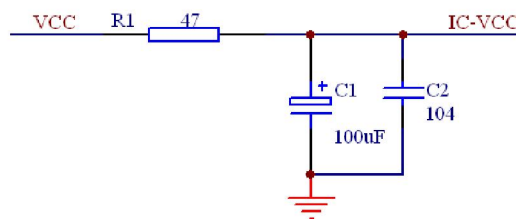
在大多数应用场合,用户的电源使用三端稳压 IC供电,可以保证 IC电源的平滑。

但是在部分的应用系统中,即使使用了三端稳压 IC供电,由于系统电源负载波动原因, IC电源端会有很强的高频纹波干扰。在这种情况下,必须将电源做 RC滤波等方式处理。

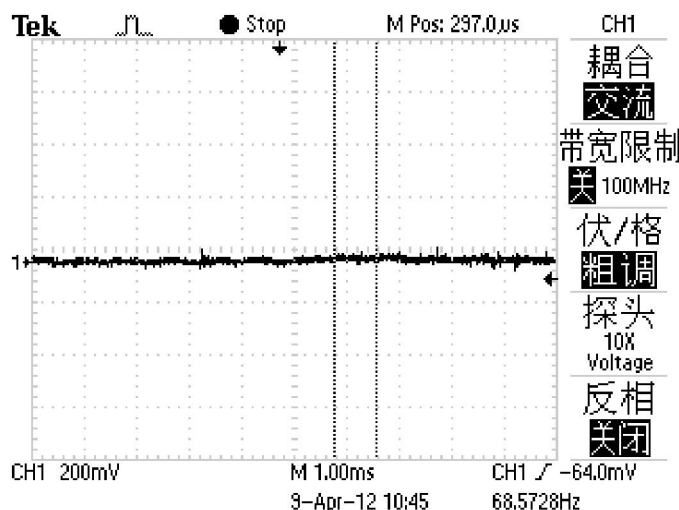
这种情况典型的例子有:系统中采用 1628等芯片驱动数码管、瞬间大电流扫描 LED 交流蜂鸣器等。下图中的波形是在某个采用 1628驱动数码管的系统中,出现触摸按键不稳定情形。测试触摸 IC的电源电压波形,电源杂波非常明显,频率约为 1k多赫兹:



改善电源最常用的简单 RC滤波能起到高频滤波的作用,如下图:



根据情况调整合适的 RC值,但要考虑 R会产生压降。蜂鸣器、LED等负载应该放到 R之前取电。



在该系统中，对触摸 IC 供电电源采用上述 RC 滤波（ $R=39/C=47\mu\text{f}$ ）电路处理后，触摸按键非常稳定，测量电源端波形如上图。

综上所述，建议采用 RC 滤波后再给触摸 IC 供电。尤其是系统中有使用 1628 等驱动数码管的产品应用中！

注意事项：

1. 使用双面 PCB，可以在顶层使用圆形、方形等作为触摸感应 PAD，从触摸感应 PAD 到 IC 管脚的连线应该尽量走在触摸感应 PAD 的另外一面。同时连线应该尽量走细，不要绕远。使用单面板则一般需要使用感应弹簧片。
2. 使用单片 PCB，一般用感应弹簧片来做触摸 PAD 因为其侧面也能同手指头形成电场，使用感应弹簧片比使用 PCB 上做触摸感应 PAD 能获得更高的灵敏度。
3. 触摸感应 PAD 与地的寄生电容越大，则需要越大的 Cs 电容来匹配，从而影响 Cs 电容的取值范围以及灵敏度的调节范围。所以双面板触摸感应 PAD 的周围与背面一般建议不铺地，触摸感应 PAD 与 PAD 之间距离足够保持 2mm 以上，尽量避免不同 PAD 之平行引线距离过近，这些都能降低触摸感应 PAD 对地的寄生电容，有利于产品灵敏度的提高。如果一定需要铺地请尽量远离触摸感应 PAD 2mm 以上。
4. 从触摸感应 PAD 或者感应弹簧片到 IC 管脚的连线长度尽量不绕太远，尽量避免连线之间的耦合电容，也要避免与其他高频信号线有耦合电容。
5. 灵敏度与触摸感应 PAD 或者感应弹簧片面积成正比，与外壳厚度成反比。根据外壳厚度和尺寸选择合适的触摸面积。一般玻璃外壳比塑料更高穿透力。
6. 触摸感应 PAD 与 PAD 之间应该尽量留一定的间距，以保证手指头触摸时不会覆盖到 2 个 PAD，同时也能防止 PAD 寄生电容过大。
7. 因为空气介电常数太小，并且受湿度影响，所以介质中最好不要有空气。触摸 PAD 或者感应弹簧片与绝缘外壳应压合紧密，保持平整，以免有气隙产生。外壳与 PAD 之间可以采用非导电胶进行粘和，例如压克力胶 3M HB 系列。
8. 基准电容 Cs 电容建议使用温度系数小精度高的电容，以免造成灵敏度不一致或随温度变化而变化。一般插件电容建议 **5% 精度涤纶电容**，如需贴片电容则建议 **使用 10% 或更高精度的 NPO 材质电容或 X7R 材质电容**。
9. 芯片供电电源需要采用三端稳压 IC RC 滤波、LC 滤波等电路来防止交流纹波干扰，以保证系统的稳定性能！**使用 1628 等芯片驱动数码管时建议一定要给触摸芯片加 RC 滤波！**

电气特性：
最大绝对额定值

参数	符号	条件	值	单位
工作温度	T _{OP}		-40 ~ +75	
存储温度	T _{STG}		-50 ~ +125	
电源电压	VDD	25	VSS-0.3 ~ VSS+5.5	V
输入电压	V _{IN}	25	VSS-0.3 ~ VDD+0.3	V
ESD电压	ESD		>5	KV

DC/AC 特性：(测试条件为室内温度=25)

参数	符号	测试条件	最小值	典型值	最大值	单位
工作电压	VDD		3.0	--	5.5	V
工作电流	I _{OP}	VDD=3.3V 工作状态	-	1	-	mA
基准电容*	C _s		10000	--	33000	PF
输入口低电平门限	V _{IL}	输入低电压	0	-	0.2	VDD
输入口高电平门限	V _{IH}	输入高电压	0.8	-	1.0	VDD
输出口灌电流	I _{OL}	VDD=5V, Vol=0.6V	-	8	-	mA
输出口拉电流	I _{OH}	VDD=5V, Voh=4.3V	-	-4	-	mA
输入口上拉电阻	R _{pu}	VDD=3.3V		75K		欧姆
低电压复位	LVR		2.20	2.50	3.00	V

C_s 值根据PCB的布线分布电容和用户需要的灵敏度实际调整。C_s电容有一定的选择范围（因PCB走线布局和电源电压等决定），太大或者太小系统无法工作。

C_s 值越大灵敏度越低。

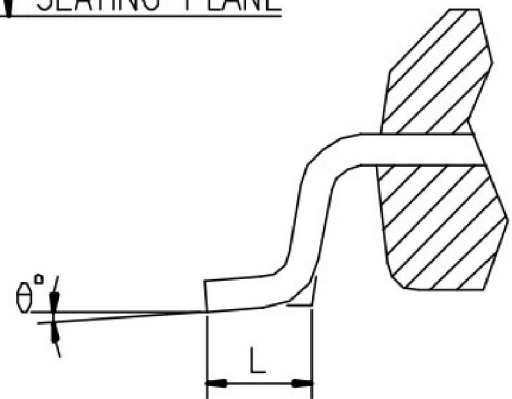
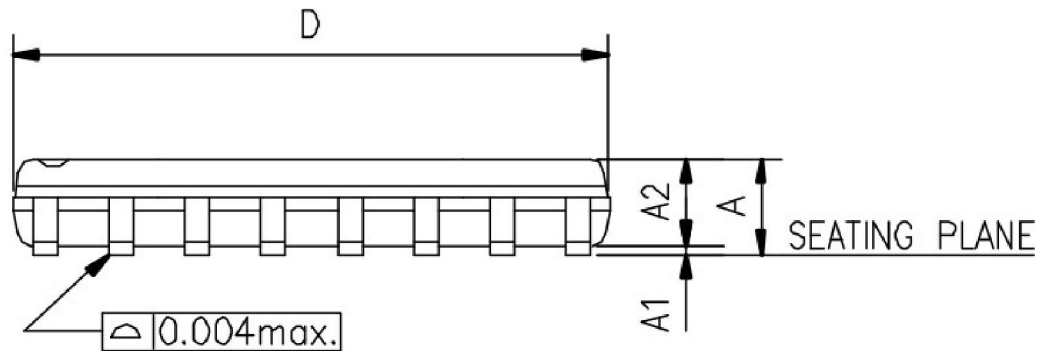
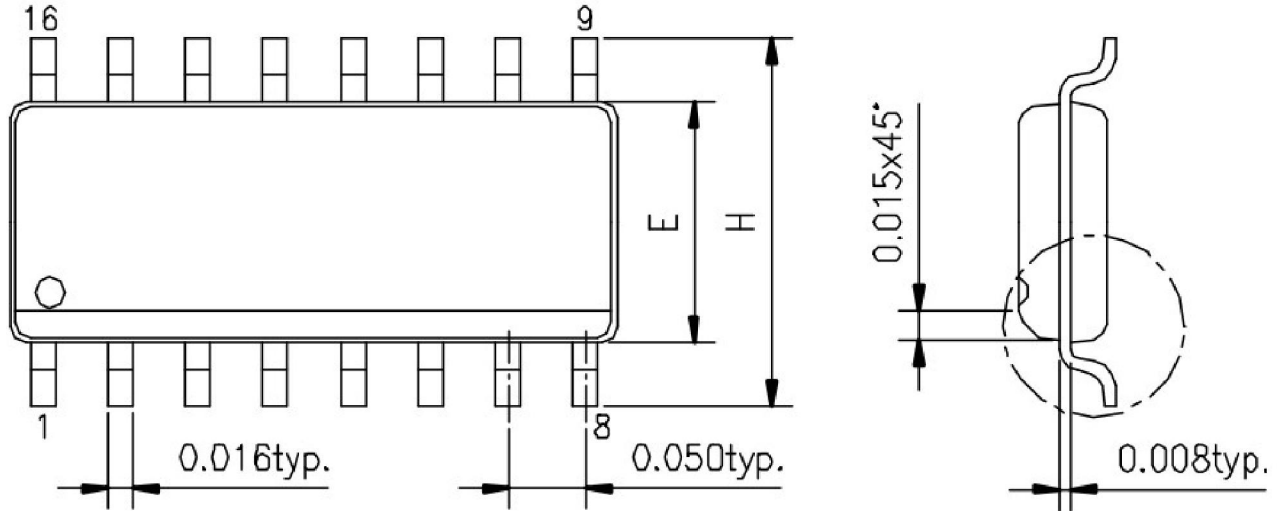
C_s 电容建议使用温度系数比较小的5%精度涤纶电容。

如需贴片电容则必须使用**10%或更高精度的NPO材质电容或X7R材质电容。**

功能参数：

参数	符号	测试条件	最小值	典型值	最大值	单位
按键按下有效时间	T _{press}	按键动作到有效输出	60	--	80	mS
按键释放有效时间	T _{release}	按键释放到输出关闭	40	--	60	mS
最多允许同时按键数	K _{max}	保证系统不复位	--	3	--	个
允许按键长按时间	T _{max}	保证系统不复位	--	30	--	S

SOP16L封装尺寸：



SYMBOLS	MIN.	MAX.
A	0.053	0.069
A1	0.004	0.010
D	0.386	0.394
E	0.150	0.157
H	0.228	0.244
L	0.016	0.050
θ	0	8

UNIT : INCH

NOTES:

- 1.JEDEC OUTLINE : MS-012 AC
- 2.DIMENSIONS "D" DOES NOT INCLUDE MOLD FLASH, PROTRUSIONS OR GATE BURRS.MOLD FLASH, PROTRUSIONS AND GATE BURRS SHALL NOT EXCEED .15mm (.006in) PER SIDE.
- 3.DIMENSIONS "E" DOES NOT INCLUDE INTER-LEAD FLASH, OR PROTRUSIONS. INTER-LEAD FLASH AND PROTRUSIONS SHALL NOT EXCEED .25mm (.010in) PER SIDE.

声明：

- 1 此文档中之资料内容本公司可以在不通知用户的情况下进行修改更新；
- 2 本公司会尽力保证产品的高质量和稳定性能。尽管如此，由于一般半导体器件的电气敏感性及易受到外部物理伤害等固有特点，有可能在极端情况下以及用户设计使用不当时出现故障或失效。在用户使用该产品时，请遵从本公司最新说明书上规定的来使用该产品进行合理设计；
- 3 在此文档中的产品是为一般电子产品（电脑、家用电器、办公室工具、消费娱乐类电子产品、一般电子仪器等）所设计的。本公司该产品禁止应用在一些对触控按键要求极高稳定性的特殊设备上，以免导致人员伤亡等意外发生。产品不能应用范围包括原子能控制设备、飞机及航空器件、交通控制设备、燃烧控制设备、医疗设备以及所有因触控按键原因可能导致人身伤害以及重大财产损失的产品等等。使用者在以上列举的非产品应用范围内使用时造成的损失与伤害，本公司概不负责。

规格修订记录：

- 1 2011/5/18: 初始版本 V0.1。
- 2 2012/9/01: V0.2, 增加对电源的要求，建议加 RC 滤波！