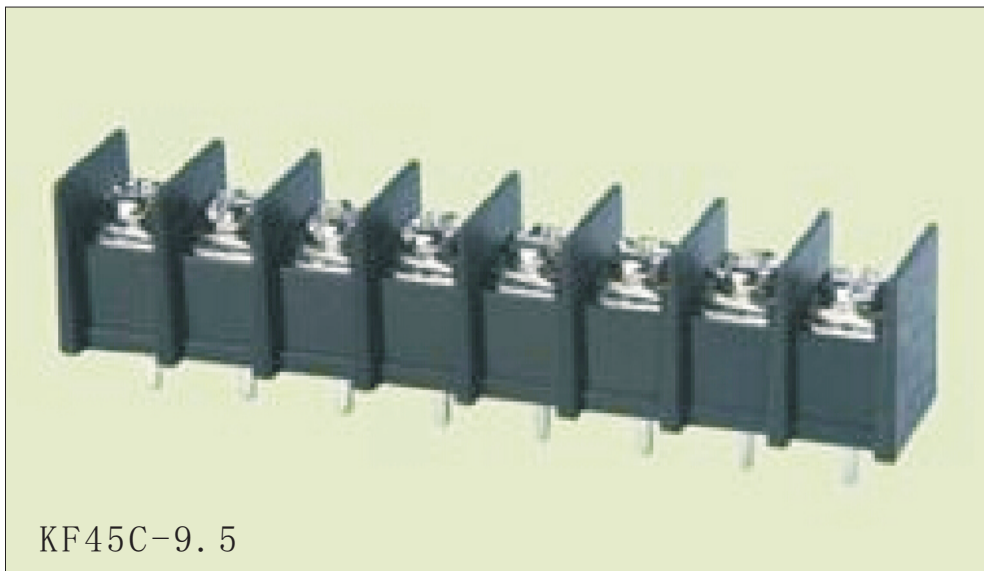




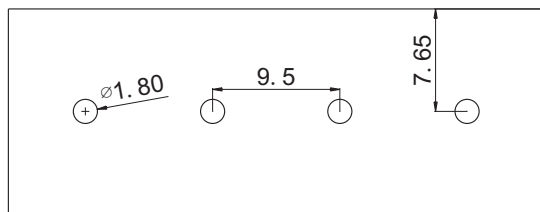
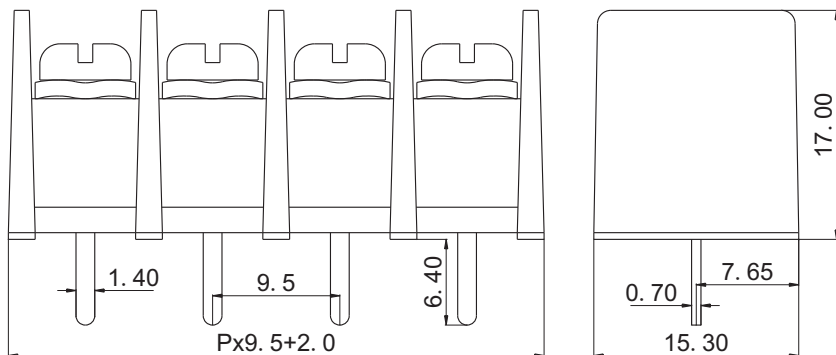
# 慈溪市科发电子有限公司

## CIXI KEFA ELECTRONICS CO., LTD.

产品规格书

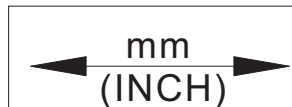
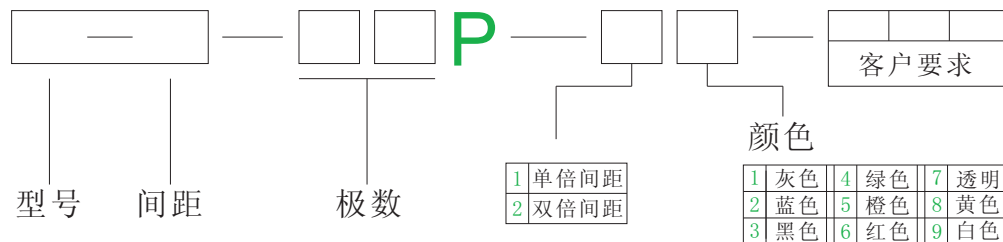


KF45C-9.5



<b>电气性能</b>	
额定电压	300V
额定电流	30A
使用线径	18-10 AWG
耐电压	AC2000V/1Min
<b>机械性能</b>	
扭力距	10.0kg.cm
温度范围	-40°C—+105°C
<b>尺寸</b>	
间距	9.5mm
极数	2P-24P
<b>材质及电镀</b>	
塑体	PA66 UL94V-0
焊脚	黄铜 镀锡
螺丝	M4 钢 镀镍

订购方式:



慈溪市科发电子有限公司  
CIXI KEFA ELECTRONICS CO., LTD.



NAME KF45C-9.5