



element14

EN - For pricing and availability in your local country please visit one of the below links:

DE - Informationen zu Preisen und Verfügbarkeit in Ihrem Land erhalten Sie über die unten aufgeführten Links:

FR - Pour connaître les tarifs et la disponibilité dans votre pays, cliquez sur l'un des liens suivants:

[RPI-PSU-US-MK1](#)

EN
This Datasheet is presented by
the manufacturer

DE
Dieses Datenblatt wird vom
Hersteller bereitgestellt

FR
Cette fiche technique est
présentée par le fabricant

Raspberry Pi Power Supply

USA version order code RPI-PSU-US-MK1



Descriptions:

A 5V DC 1A USA Micro USB power supply is manufactured specifically for use with the Raspberry Pi device. It offers a highly efficient output meeting latest CEC stage 2 (V) requirements and is safety approved. This unit has a fixed USA pin and features short circuit and over current protection as standard. This Raspberry Pi power supply has M.T.B.F of 50K hours at 25°C

Features:

- Built specifically for use with Raspberry Pi
- Class II design 5vdc 1A output via Micro USB
- Energy efficient to CEC V

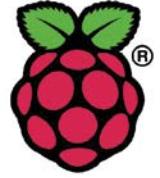
Specifications:

Part Number	: RPI-PSU-US-MK1
Output	: 5V DC 1A max.
Current Min.	: 0.01A
Power (Watts)	: 5W
Line Reg	: $\pm 5\%$ at rated load
Total Output Regulation	: $\pm 5\%$ at 0 - 100% load
Ripple & Noise (mV p-p)	: 200mV P-P
Protections	: Over Current and Short Circuit
Case Size	: 54mm \times 24mm \times 40.5mm
Weight (approx.)	: 70g
DC Cord	: 1.8 Metres
DC Plug	: Micro USB
Rated Input Voltage	: 100V AC to 240V AC
Full Input Voltage Range	: 90V AC to 264V AC
Rated Frequency	: 50Hz to 60Hz
Full Frequency Range	: 47Hz to 63Hz
Efficiency	: 69.2%
Leakage Current	: shall not exceed 0.25mA
Input Power	: 7.72W max
Input Current (RMS Max.)	: 0.18A max.
Hi-Pot Spec	: 3,000V AC 10mA 1 min. (I.P. to O.P.)
No load power consumption	: 0.3W max.
Operating Temperature	: 0°C to 40°C
Storage Temperature	: -20°C to 80°C
Operating Humidity	: 10% to 90%
Safety Approvals	: UL 60950-1 (UL) CSA C22.2 NO.60950-1 (CSA)
EMC Standards	: EN55022:2006+A1:2007 / EN6100-3-2 / EN6100-3-3
Pb-free	: Yes RoHS Compliant
MTBF	: 50K Hours at 25°C

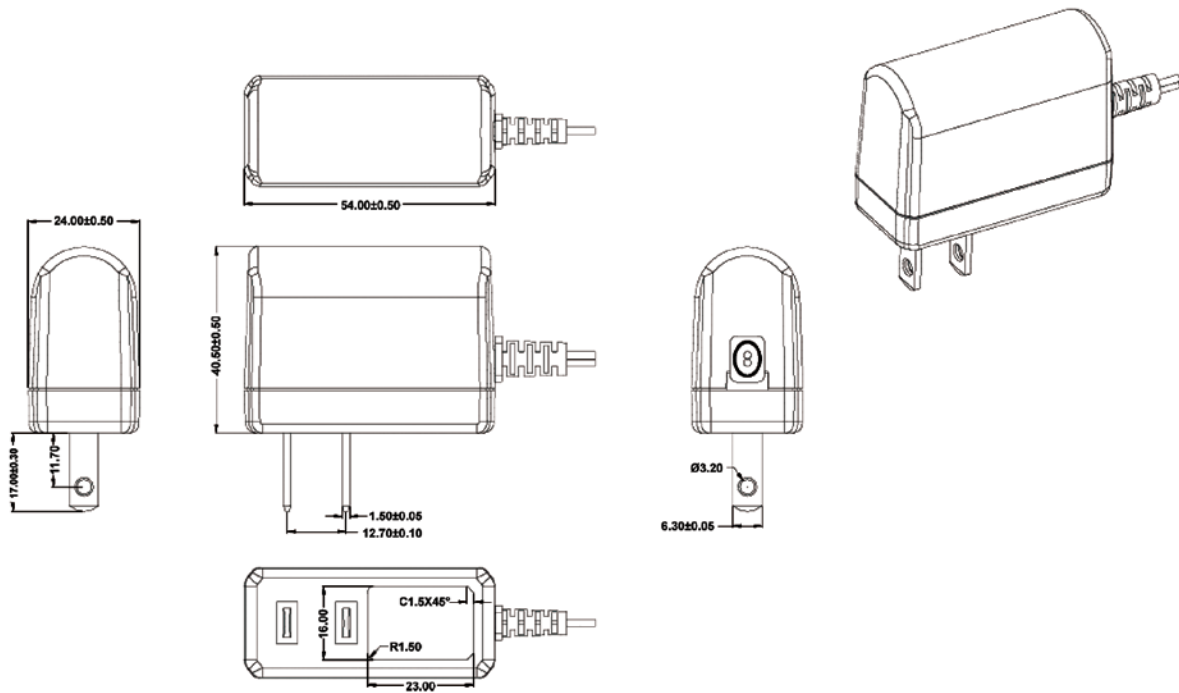


Raspberry Pi Power Supply

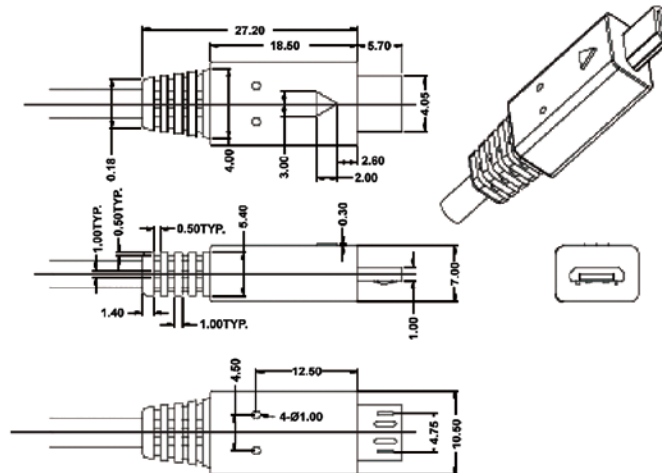
USA version order code RPI-PSU-US-MK1



Mechanical drawing:



Output connector



Dimensions: Millimetres





element14

EN - For pricing and availability in your local country please visit one of the below links:

DE - Informationen zu Preisen und Verfügbarkeit in Ihrem Land erhalten Sie über die unten aufgeführten Links:

FR - Pour connaître les tarifs et la disponibilité dans votre pays, cliquez sur l'un des liens suivants:

[RPI-PSU-US-MK1](#)

EN
This Datasheet is presented by
the manufacturer

DE
Dieses Datenblatt wird vom
Hersteller bereitgestellt

FR
Cette fiche technique est
présentée par le fabricant