



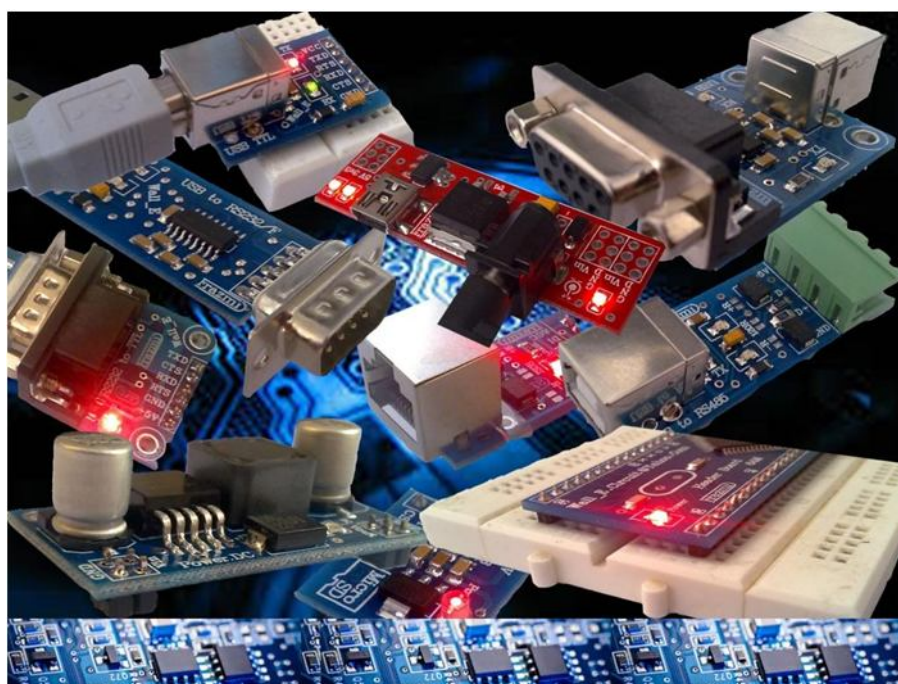
راهنمای استفاده از ماژول LUR6-533

(Logic Level.Uni-Directional.R.6channel.5v.3v3)

E-Mail: Wall_E.Circuit@yahoo.com

Version 1.00

Date: 2016-07-14

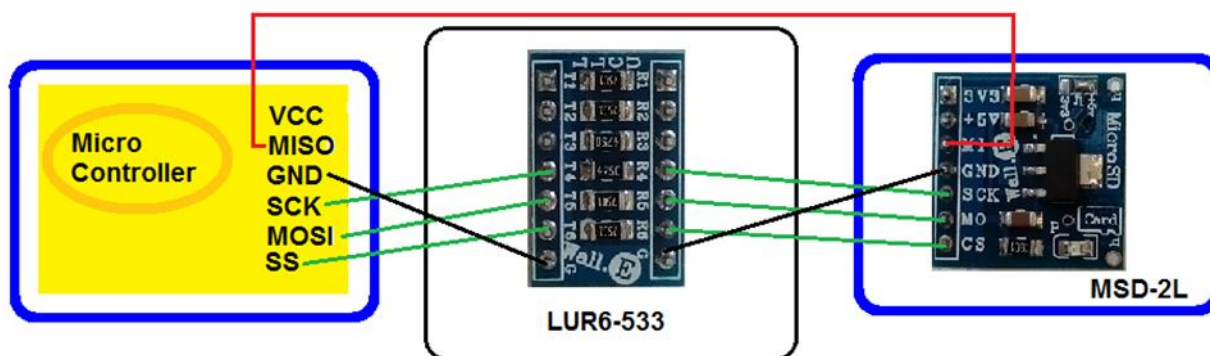


بسم الله الرحمن الرحيم

1. مقدمه

استفاده از تبدیل سطح ولتاژ در بسیاری از مدارات الکترونیکی کاربرد دارد، بنحوی که توسط آن تبادل اطلاعات و دیتای مورد نظر امکان پذیر می باشد. اغلب دستگاه ها و تجهیزات با توجه به داشتن مداراتی شامل میکروکنترلرها جهت ارتباط با دیگر تجهیزات همانند جی اس ام و میکرو اس دی نیاز به تغییر سطح ولتاژ را دارند، حال چه بهتر که این تبدیل با استفاده از یک ماژول باشد. ماژول **LUR6-533** یک مبدل سطح ولتاژ جهت استفاده در تبدیل سیگنال 5 ولت به سیگنال 3.3 ولت می باشد. ماژول یک روش ساده و آسان، برای افزودن مبدل سطح ولتاژ سیگنال به مدارات و دستگاه ها و همچنین بر روی بردبرد را مهیا می سازد.

ماژول دارای 7 عدد پین هدر در خروجی و ورودی است. ماژول بصورت یکطرفه با تبدیل سطح ولتاژ بالا به سطح ولتاژ پایین می باشد.



شکل 1 استفاده از مبدل LUR6-533 در تبدیل سیگنال های سطح ولتاژ 5 ولت میکروکنترلر به سیگنال 3.3 ولت میکرو اس دی.

2. جزئیات مبدل در جدول زیر آمده است:

نام مبدل	توضیحات مبدل	تصویر مبدل
LUR6-533	Logic Level Converter/Uni-Directional/5v to 3v3/Resistor/6channel/Converter	

3. کاربردها

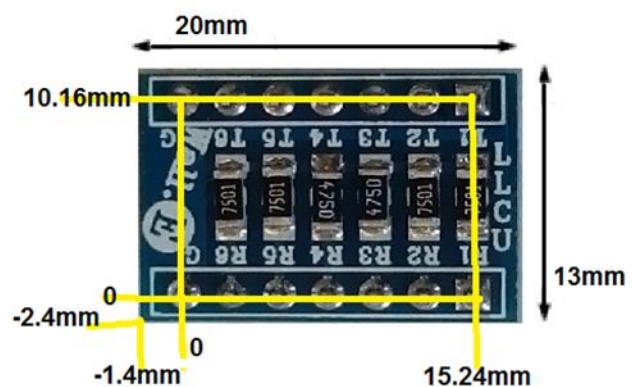
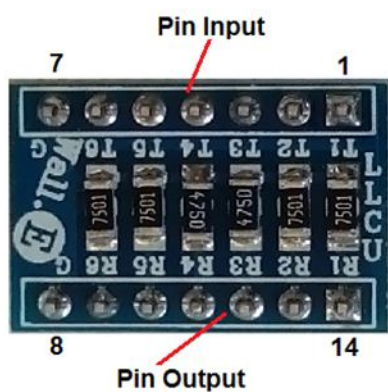
- یک مبدل سطح ولتاژ
- یک مبدل سطح ولتاژ با 6 کانال
- یک مبدل سطح سیگنال صنعتی

4. ویژگی ها

- مهیا سازی یک ماژول مبدل سطح ولتاژ 5 ولت
- مهیا سازی 6 تغییر سطح سیگنال یکطرفه
- مهیا سازی سیگنال با سطح ولتاژ 3V3 در خروجی
- دارای طراحی مهندس PCB جهت حذف نویز و استفاده از فیبر فایبر متالیزه، چاپ سolder و چاپ راهنما
- دارای ابعاد کوچک 20mm * 13mm



5. کانکتور و جزئیات مکانیکی ماژول LUR6-533



6. جدول توضیح سیگنال های مبدل LUR6-533

شماره	نام	نوع	توضیحات
1	T1	Input	ورودی سیگنال با سطح ولتاژ 5 ولت.
2	T2	Input	ورودی سیگنال با سطح ولتاژ 5 ولت.
3	T3	Input	ورودی سیگنال با سطح ولتاژ 5 ولت.
4	T4	Input	ورودی سیگنال با سطح ولتاژ 5 ولت.
5	T5	Input	ورودی سیگنال با سطح ولتاژ 5 ولت.
6	T6	Input	ورودی سیگنال با سطح ولتاژ 5 ولت.
7	GND	GND	سیگنال زمین. (این سیگنال مبدل باید با سیگنال زمین دستگاه یکی شود)
8	GND	GND	سیگنال زمین. (این سیگنال مبدل باید با سیگنال زمین دستگاه یکی شود)
9	R1	Output	خروجی سیگنال با سطح ولتاژ 3.3 ولت.
10	R2	Output	خروجی سیگنال با سطح ولتاژ 3.3 ولت.
11	R3	Output	خروجی سیگنال با سطح ولتاژ 3.3 ولت.
12	R4	Output	خروجی سیگنال با سطح ولتاژ 3.3 ولت.
13	R5	Output	خروجی سیگنال با سطح ولتاژ 3.3 ولت.
14	R6	Output	خروجی سیگنال با سطح ولتاژ 3.3 ولت.

- با اعمال سیگنال به ورودی T سیگنال تبدیل شده در خروجی R ظاهر می گردد.
- شماره پین خروجی متناسب با شماره پین ورودی می باشد. (مثال: سیگنال با ولتاژ 3.3 ولت در R1 نتیجه اعمال سیگنال با ولتاژ 5 ولت تنها در T1 می باشد.) (اتصال GND الزامی می باشد)
- ورودی و خروجی ایزوله نمی باشد. (هر دو GND به یکدیگر متصل اند)



USB Products

موصولات یو اس بی

UTTL-B2L USB to TTL	UTTL-A2L USB to TTL	UR232-FDT USB to RS232	UR232-FRT USB to RS232	UR232-HRT USB to RS232	UR232-HC USB to RS232
-----------------------------------	-----------------------------------	--------------------------------------	--------------------------------------	--------------------------------------	-------------------------------------

UR485-TWBP USB to RS485	UR485-TWAP USB to RS485	UR485-TWBR USB to RS485	UR485-TWAR USB to RS485	UR422-FBM USB to RS422	UR422-FAM USB to RS422
---------------------------------------	---------------------------------------	---------------------------------------	---------------------------------------	--------------------------------------	--------------------------------------

TR232-HHDT TTL to RS232	TR232-HHC TTL to RS232	TR485-R TTL to RS485	TR485-P TTL to RS485
---------------------------------------	--------------------------------------	------------------------------------	------------------------------------

موصولات سریال
USART Products

RSR485-PCTP RS232 to RS485	RSR485-PCTR RS232 to RS485	RSR422-PCH RS232 to RS422	MFD9-RA DB9 to DB9	MD9H-RA DB9 to Header	FD9H-RA DB9 to Header
--	--	---	----------------------------------	-------------------------------------	-------------------------------------

HB64A-QSJ Header Board	HB64A-2Q Header Board	HB64A-LSJ Header Board
--------------------------------------	-------------------------------------	--------------------------------------

موصولات هدر بورڈ
Header Board Products

HB128A-QSJ Header Board	HB128A-2Q Header Board	HB128A-LSJ Header Board	HB90C128-QSJ Header Board	HB90C128-2Q Header Board	HB90C128-LSJ Header Board
---------------------------------------	--------------------------------------	---------------------------------------	---	--	---

 GSM-SIM800c	 GSM-SIM800c	 GSM-SIM800	 GSM-SIM800	<p>محصولات بی اس ام</p> <p><i>GSM Products</i></p>			
 GSM-SIM800A	 GSM-SIM800A	 GSM-SIM800c	 GSM-SIM800F			 GSM-SIM808	 GSM-SIM808
 GSM-SIM800c	 GSM-SIM800c	 GSM-SIM800	 GSM-SIM800			 GSM-SIM808	 GSM-SIM808

محصولات منبع تغذیه

Power supply Products

 GSM Power Supply	 Power Supply	 Power Supply	 Power Supply	 Power Supply	 Breadboard Power Supply
----------------------	------------------	------------------	------------------	------------------	-----------------------------

 Logi Level Converter	 Logi Level Converter	 Micro SD
--------------------------	--------------------------	--------------

دیگر محصولات

 Logi Level Converter	 Programmer
--------------------------	----------------

Other Products