



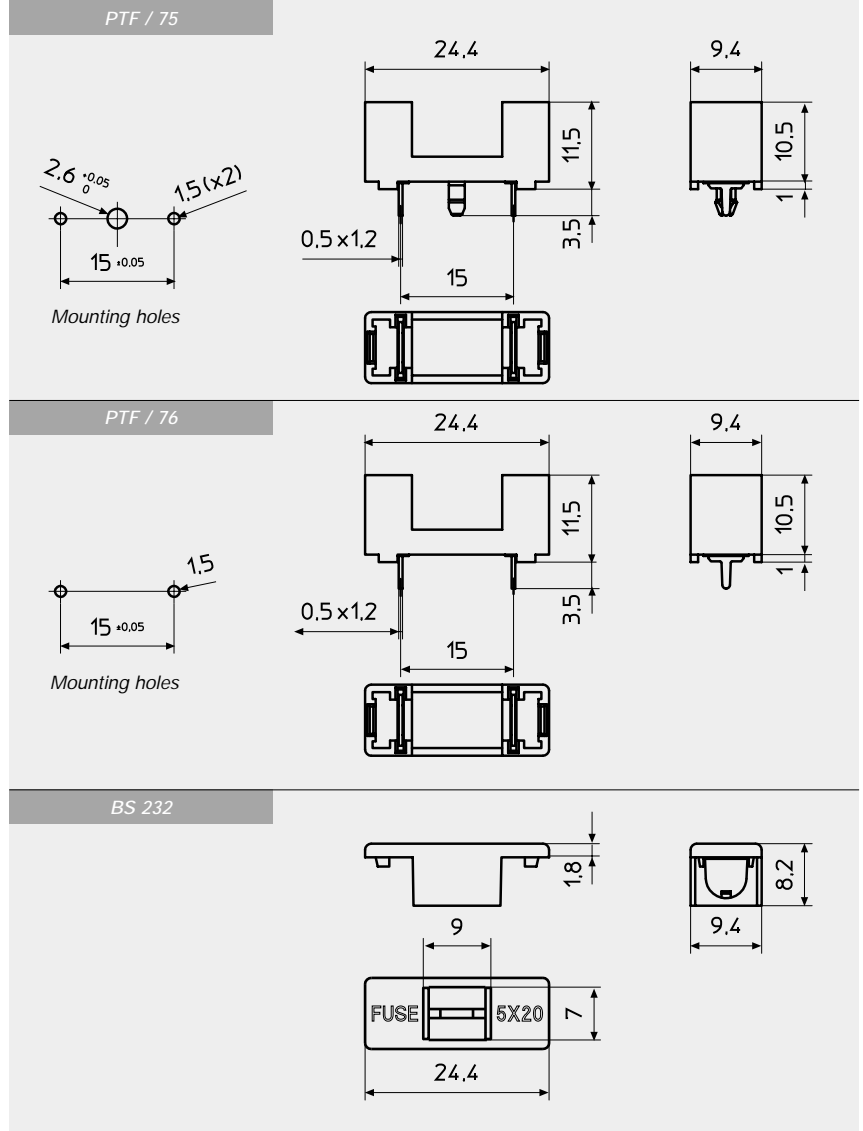
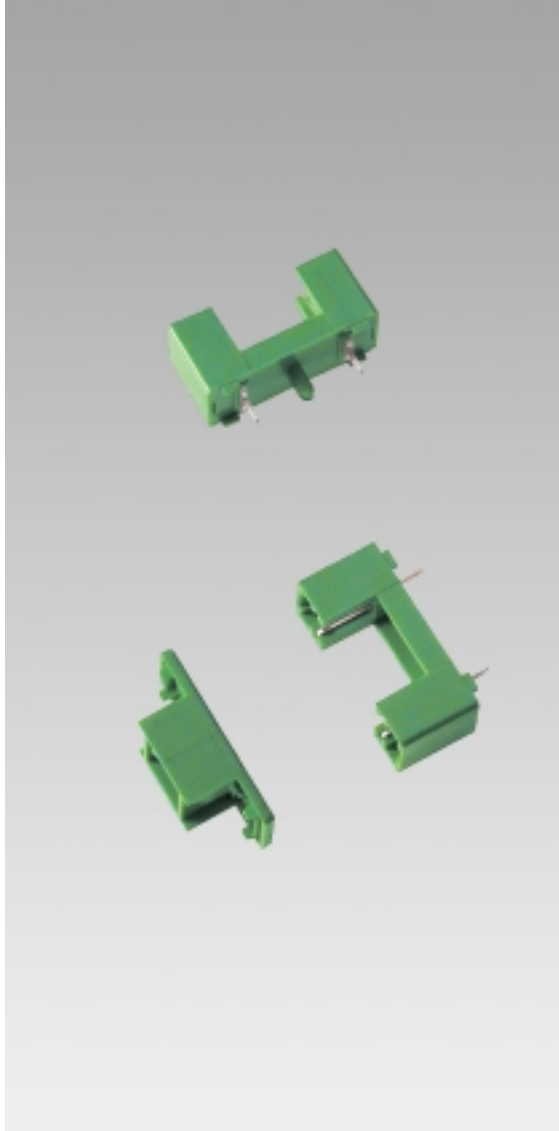
PORTAFUSIBILI
 FUSE - HOLDERS
 PORTE-FUSIBLES
 SICHERUNGSHALTER

TIPO
 TYPE
 TYPE
 TYP

PTF / 75
 PTF / 76

PER FUSIBILI
 FOR FUSES
 POUR FUSIBLES
 FÜR SICHERUNGEN

5 X 20



PER C.S.

FOR P.C.B.

POUR C.I.

FÜR LEITERPLATTE



Corpo isolante Verde	Insulating body Green	Corps isolant Vert	Isolierkörper Grün	PA 68 UL 94 V0
Coperchio	Cover	Couverture	Deckel	
Contatti	Contacts	Contacts	Kontakte	CuZn 37 + Ni + Sn
Foro di montaggio	P.C.B. mounting hole	Perçage C.I.	Leiterplattenbohrung	Ø 1,5 mm
Categoria	Class	Catégorie	Baureihe	PC1
Corrente nominale	Nominal current	Courant nominal	Strombelastbarkeit	6,3 A
Tensione	Voltage	Tension	Betriebsspannung	250 V
Potenza dissipabile	Operating power	Puissance dissipable	Ausgangsleistung	1,6 W
Resistenza di contatto	Contact resistance	Résistance de contact	Übergangswiderstand	< 5 m Ω
Resistenza di isolamento	Insulation resistance	Résistance d'isolement	Isolationswiderstand	>10 ² M Ω
Rigidità dielettrica	Dielectric strength	Rigidité diélectrique	Durchschlagsfestigkeit	> 3000 Vac / 60 "