



**راهنمای استفاده از مبدل آر اس 485 به تی تی ال ABr312HK**  
(مبدل RS485 به TTL، قابل حمل، دو سیمه. طرح HK)

ایمیل: [Wall\\_E.Circuit@yahoo.com](mailto:Wall_E.Circuit@yahoo.com)

وب سایت: [www.AbiBoard.ir](http://www.AbiBoard.ir)

نسخه: 3.0 (1398.10.09)

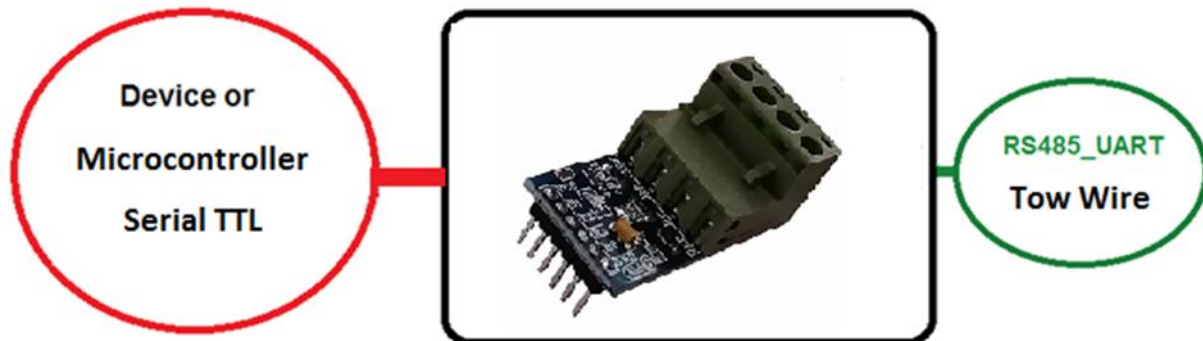


بسم الله الرحمن الرحيم

## 1. مقدمه


استفاده از رابط داده در بسیاری از دستگاه ها و تجهیزات کاربرد دارد بنحوی که توسط این رابط ها انتقال و ارتباط داده امکان پذیر می باشد. با توجه به اینکه برای انتقال داده در مواردی همچون محیط های نویزدار، فواصل زیاد و سرعت های بالا استفاده از پروتکل آر اس 485 بهترین پیشنهاد است. با توجه به اینکه برخی از دستگاه ها و تجهیزات مجهز به پورت سریال تی تی ال می باشند برای انتقال داده در محیط های دارای نویز و فواصل طولانی نیاز به رابط سریال آر اس 485 را دارند، حال چه بهتر این رابط جهت کارایی و آسانی بصورت TTL باشد. مبدل تی تی ال به آر اس 485 مدل **ABr312HK** یک مبدل جهت تبدیل سیگنال سطح تی تی ال به سیگنال پروتکل **RS485** (و بالعکس) می باشد. مبدل یک روش ساده و آسان برای استفاده از پروتکل **RS485** دو سیمه بر روی مدارات تی تی ال را فراهم کرده تا شبکه بندی حداکثر 32 دستگاه برای فواصل طولانی و با اثر نویز پذیری پایین مهیا گردد.

مبدل دارای پین هدر خطی 2.54 میلی متر **Male** و کانکتور سریال **Phoenix** می باشد. یک عدد **LED** بر روی برد وضعیت سیگنال تغذیه را نمایش می دهد. یک عدد جامپر برای اتصال تغذیه به کانکتور سریال، یک عدد جامپر برای اتصال مقاومت خط و دو عدد جامپر دیگر جهت اتصال مقاومتهای بایاس در نظر گرفته شده است. هر مبدل انتقال داده با **5Mbps** را پوشش می دهد. مبدل به ولتاژ 5 ولت دی سی رگوله شده نیاز دارد. سطح سیگنال تی تی ال مبدل 5 ولت منطقی می باشد.



شکل 1: راه اندازی مبدل

## 2. جزئیات مبدل

نام	توضیحات	تصویر
ABr312HK	TTL to RS485/Bi-Directional/Tow Wire/HK Model/Converter	

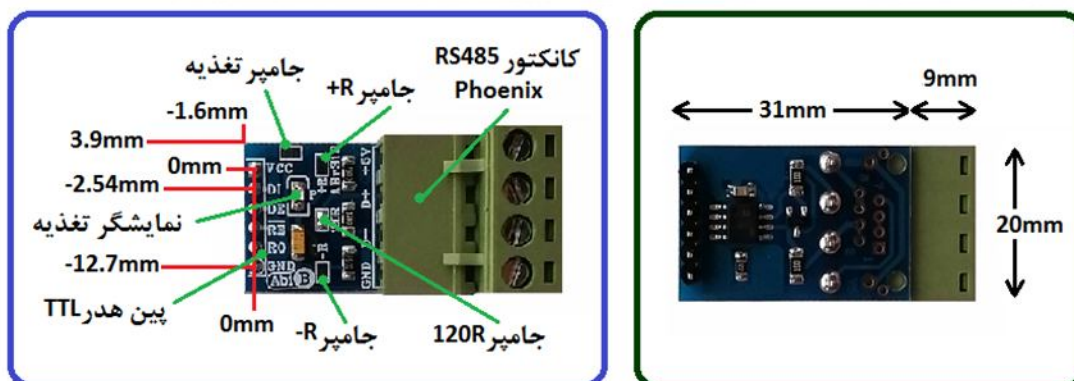
### 3. کاربردها

- یک مبدل RS485 به سطح منطقی TTL 5 ولت قابل حمل
- یک مبدل RS485 دو سیمه دستگاه ها و تجهیزات
- یک رابط میکروکنترلر با پروتکل RS485
- یک مبدل صنعتی TTL به RS485

### 4. ویژگی ها

- مهیا سازی یک مبدل دو جهته سیگنال منطقی تی تی ال به سیگنال سریال آر اس 485 دو سیمه 3 حالت
- مهیا سازی استفاده از 6 سیگنال ارتباطی (Vcc(+5V), DE, DI, RE, RO, GND) در ارتباط تی تی ال
- مهیا سازی استفاده از 4 سیگنال ارتباطی (+5V, -D, +D, GND) در ارتباط آر اس 485
- دارای سطح ولتاژ تغذیه 5 ولت
- دارای یک عدد نمایشگر تغذیه
- دارای سطح منطقی 5 ولت
- دارای رنج دمایی  $40^{\circ}\text{C}$  تا  $85^{\circ}\text{C}$
- دارای حداکثر نرخ انتقال داده 5Mbps
- دارای خازن و قطعات نویزگیر سیگنال و تغذیه
- دارای قابلیت استفاده بر روی دیگر مدارات، بردبورد و بردهای سوراخ دار
- دارای قابلیت شبکه بندی تا حداکثر 32 گره برای هر حلقه در آر اس 485
- دارای محافظ ESD سیگنال 485 نسبت به ولتاژهای لحظه ای بیشتر از +12v و کمتر از -7v
- دارای یک عدد مقاومت 120 اهم بین خطوط +D, -D به همراه جامپر اتصال آن (SMD\_120R)
- دارای دو عدد مقاومت 750 اهم بایاس خطوط +D, -D به همراه جامپر اتصال آنها (SMD\_+R\_-R)
- دارای پین هدر 2.54 میلی متر Male برای رابط تی تی ال و کانکتور PHOENIX برای رابط آر اس 485
- دارای طراحی مهندس PCB جهت حذف نویز و استفاده از فیبر فایبر متالیزه، چاپ سلدرد و چاپ راهنما
- دارای ابعاد کوچک 20mm \* 40mm و قابل حمل

### 5. کانکتور و جزئیات مکانیکی مبدل ABr312HK



6. جدول توضیح سیگنال های TTL مبدل ABr312HK

شماره	نام	نوع	توضیحات
1	Vcc	power	سیگنال تغذیه 5 ولت خارجی. (اعمال ولتاژ خارجی 5 ولت رگوله شده)
2	DI	Data	سیگنال ورودی. (این سیگنال از طرف مبدل بصورت سیگنال ورودی می باشد)
3	DE	Control Inputs	فعال کننده سیگنال ورودی. بصورت فعال بالا. (ورودی)
4	/RE		فعال کننده سیگنال خروجی. بصورت فعال پایین. (ورودی)
5	RO	Data	سیگنال خروجی. (این سیگنال از طرف مبدل بصورت سیگنال خروجی می باشد)
6	GND	GND	سیگنال زمین. (این سیگنال مبدل باید با سیگنال زمین دستگاه یکی شود)

- در تمامی حالات سیگنال های ارتباطی در طرف تی تی ال مبدل باید از نوع 5 ولت باشد.
- جهت ارسال داده از طرف تی تی ال باید پایه RE/فعال گردد ( $RE=0 \ggg RO$ )
- جهت دریافت داده خارجی در طرف تی تی ال باید پایه DE/فعال گردد ( $DE=1 \ggg DI$ )
- پایه های DE و RE نمی توانند هر دو با هم بصورت همزمان فعال باشند



7. جدول توضیح سیگنال های RS485 مبدل ABr312HK

شماره	نام	نوع	سطح ولتاژ	توضیحات
1	+5V	power	5 ولت رگوله شده	سیگنال تغذیه 5 ولت خارجی. (اعمال ولتاژ خارجی 5 ولت رگوله شده)
2	D+	Data	-7 V to +12 V Bus Common-Mode Range	سیگنال دریافت و ارسال داده - مثبت.
3	D-	Data		سیگنال دریافت و ارسال داده - منفی.
4	GND	GND	0 ولت	سیگنال زمین

- در تمامی حالات سیگنال های ارتباطی در طرف سریال مبدل باید از نوع RS485 باشد.
- حداقل سیگنالهای مورد نیاز جهت ارتباط آر اس 485، D+, D- می باشد. بهتر است سیگنال GND نیز استفاده شود.
- ارتباط سریال آر اس 485 می تواند بصورت چند نقطه ای (Multipoint) و نقطه به نقطه (Point to Point) باشد. (اتصال یک به یک و اتصال چند فرستنده و چند گیرنده).
- حداکثر فاصله در استاندارد آر اس 485، 1200 متر می باشد و محدود به نرخ انتقال داده و نوع سیم می باشد.
- انتقال داده در استاندارد آر اس 485 بصورت Master, Slave و دوطرفه و غیر همزمان می باشد.
- پین شماره 1 (+5V) دارای جامپر می باشد. با اتصال جامپر تغذیه؛ پین شماره 1 (+5V) از کانکتور RS485 به پین شماره 1 (Vcc) از پین هدر TTL متصل می گردد.
- سیگنال تغذیه تنها باید به یکی از پین های Vcc در طرف تی تی ال و یا +5V در طرف آر اس 485 متصل گردد.

### 8. جدول توضیح جامپرهای مبدل ABr312HK

نام	نوع اتصال (پیش فرض)	توضیحات
+R	باز	برقراری اتصال مقاومت بایاس 750 اهم در سیگنال +D (اتصال به تغذیه)
120R	باز	برقراری اتصال مقاومت 120 اهم بین خطوط +D و -D
-R	باز	برقراری اتصال مقاومت بایاس 750 اهم در سیگنال -D (اتصال به زمین)
Vcc	باز	برقراری ولتاژ 5 ولت تغذیه مدار در کانکتور RS485

- اتصال 120R تنها برای اولین و آخرین ماژول در اتصال چند نقطه ای الزامی می باشد. (ابتدا و انتهای خط)
- اتصال +R و -R تنها برای یک مبدل و تنها در اتصال چند نقطه ای و اتصالات طولانی نیاز می باشد. مقاومت پیش فرض 750 اهم می باشد. (بصورت استاندارد باید مقدار مقاومت ها محاسبه گردد).
- اتصال Vcc برای کانکتور RS485 بطور معمول مورد استفاده قرار نمی گیرد. در نسخه های قبلی برد پین شماره 1 (5V+) از کانکتور RS485 بطور مستقیم به پین شماره 1 (VCC) از پین هدر متصل بود، اما در نسخه جدید جهت عدم اتصال اشتباه در طرف RS485 این پین دارای جامپر می باشد و بصورت پیش فرض اتصال باز و رها می باشد. کاربر می تواند در صورت نیاز جامپر تغذیه Vcc را بسته کند.

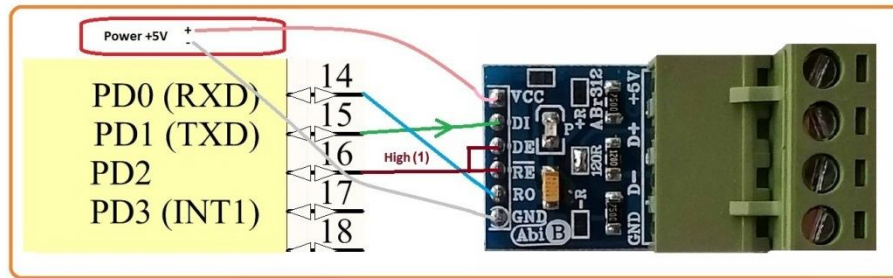
### 9. راه اندازی مبدل ABr312HK

#### TTL 9.1

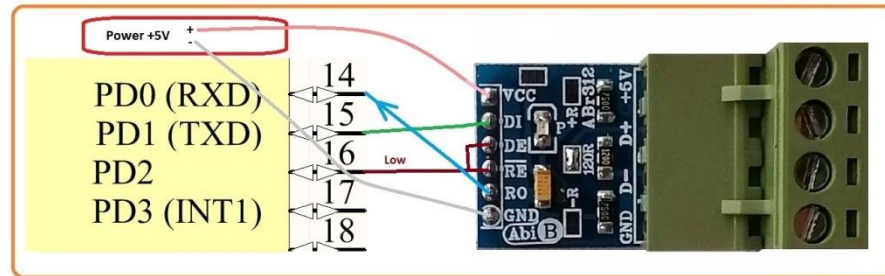
ارتباط با طرف تی ال از این مبدل می تواند توسط میکروکنترلر و یا دیگر دستگاه ها انجام گیرد. در این صورت سطح سیگنال منطقی دستگاه و یا میکروکنترلر باید 0 و 5 ولت باشد.

- سیگنال تغذیه و زمین مبدل متصل گردد. سیگنال تغذیه و زمین از مبدل با سیگنال تغذیه و زمین میکروکنترلر (دستگاه) یکی شود. (ولتاژ تغذیه 5 ولت)
- سیگنال های DI و RO همانند تصویر زیر متصل شود. در هنگام اتصال به دیگر دستگاه ها، به ورودی و خروجی بودن آنها دقت شود. سیگنال RO از مبدل به سیگنال ورودی از دستگاه و سیگنال DI از مبدل به سیگنال خروجی از دستگاه متصل شود. (در میکروکنترلر TXD خروجی و RXD ورودی می باشد).
- جهت ارسال و دریافت داده نیاز است پایه RE/ و پایه DE کنترل شود. جهت سهولت در انجام کار می توان پایه های RE/ و DE را به یکدیگر متصل و همانند تصویر زیر آنها را کنترل کرد.





هنگام دریافت داده خارجی در طرف تی تی ال از مبدل نیاز است پایه DE/RE یک منطقی شود

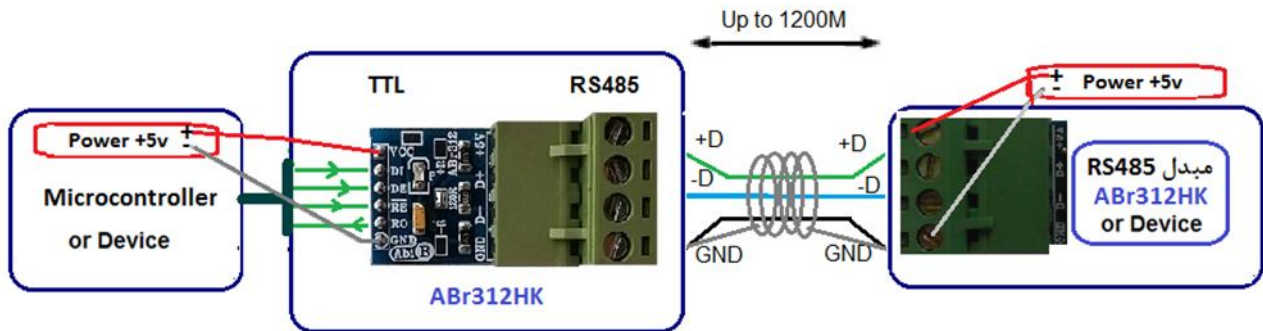


هنگام ارسال داده از طرف تی تی ال مبدل نیاز است پایه DE/RE صفر منطقی شود

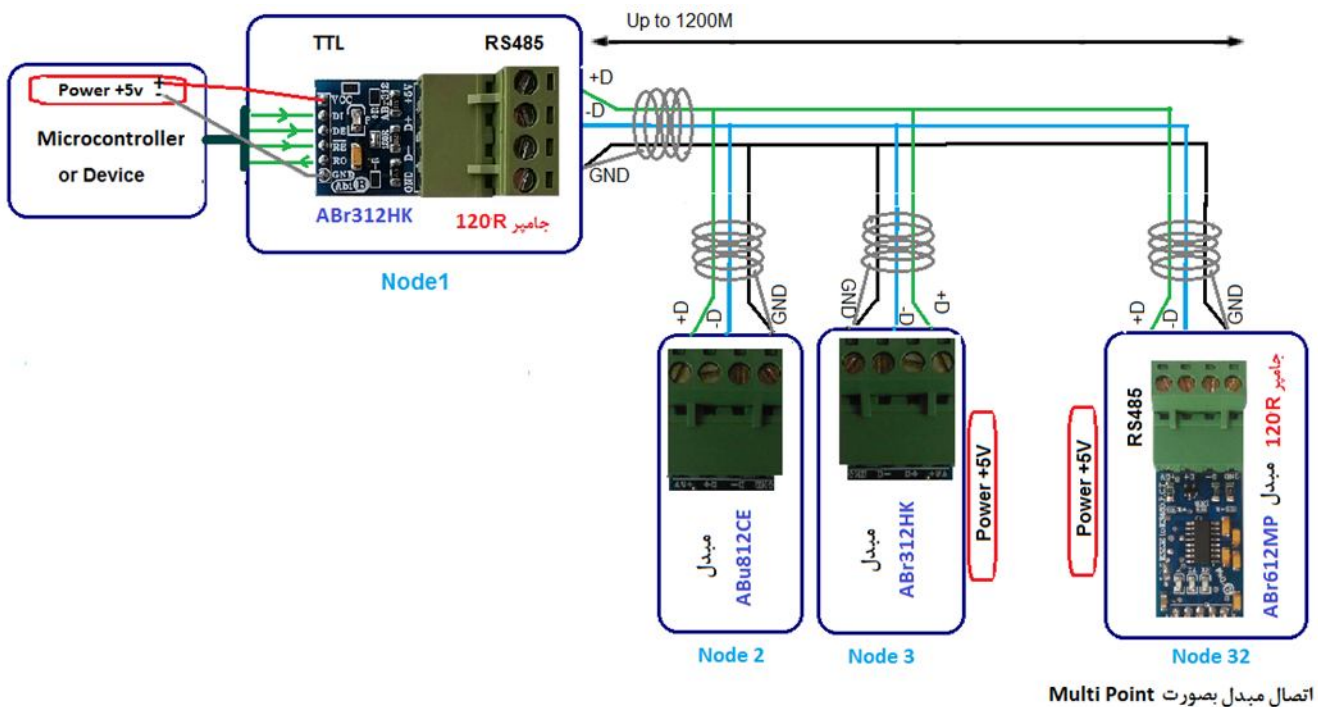
## RS485 9.2

ارتباط با طرف 485 از این مبدل می تواند توسط دستگاه و یا دیگر مبدل ها انجام گیرد. در اینصورت سطح سیگنال سریال آن دستگاه و یا آن مبدل باید از نوع RS485 باشد. (حداقل 2 دستگاه و حداکثر 32 دستگاه در یک حلقه).

- سیگنال زمین از دستگاه به سیگنال زمین از مبدل متصل گردد. (تغذیه 5 ولت مبدل در قسمت قبل اعمال شد. نیاز به بسته شدن جامپر VCC تغذیه نمی باشد)
- سیگنال های D+ و D- همانند تصاویر زیر به دستگاه متصل گردد. به مثبت و منفی بودن آنها دقت شود. سیگنال D+ از مبدل به سیگنال مثبت از دستگاه و سیگنال D- از مبدل به سیگنال منفی از دستگاه متصل شود. (در برخی از تجهیزات، سیگنال ها با نام های A , B اسم گذاری شده است).
- اگر طول مسیر سیم کشی طولانی است، جامپر 120R برای اولین و آخرین مبدل و یا دستگاه بسته شود.
- اگر طول مسیر سیم کشی طولانی و دارای نویز است، بهتر است از کابل زوج بهم تابیده و استاندارد استفاده شود.
- استفاده از جامپرهای +R و -R الزامی نبوده و باز باشد.
- جهت مشاهده ورودی و خروجی بودن سیگنال های مبدل به بخش 6 و 7 مراجعه شود.
- پین VCC تنها برای اعمال تغذیه به مبدل تعبیه شده است. این پین دارای جامپر بوده و بصورت پیش فرض اتصال باز است. سیگنال تغذیه تنها باید از سمت TTL (قسمت قبل) و یا از سمت RS485 (همین قسمت) اعمال گردد.



اتصال Point to Point مبدل به دستگاه سریال RS485 همراه با اتصال به میکروکنترلر (و یا دستگاه با سطح ولتاژ TTL)



اتصال مبدل بصورت Multi Point

### 10. نسخه های قبلی مبدل:

مبدل ABr312HK در نسخه های قبل با نام TR485-TP ارائه شده است. در این نسخه از برد، پین شماره 1 از کانکتور RS485 با یک عدد جامپر بنام VCC ارائه شده است. (در نسخه های قبل بصورت مستقیم قابل دسترس بود).

- محصول نهایی شامل یک عدد مبدل ABr312HK می باشد.