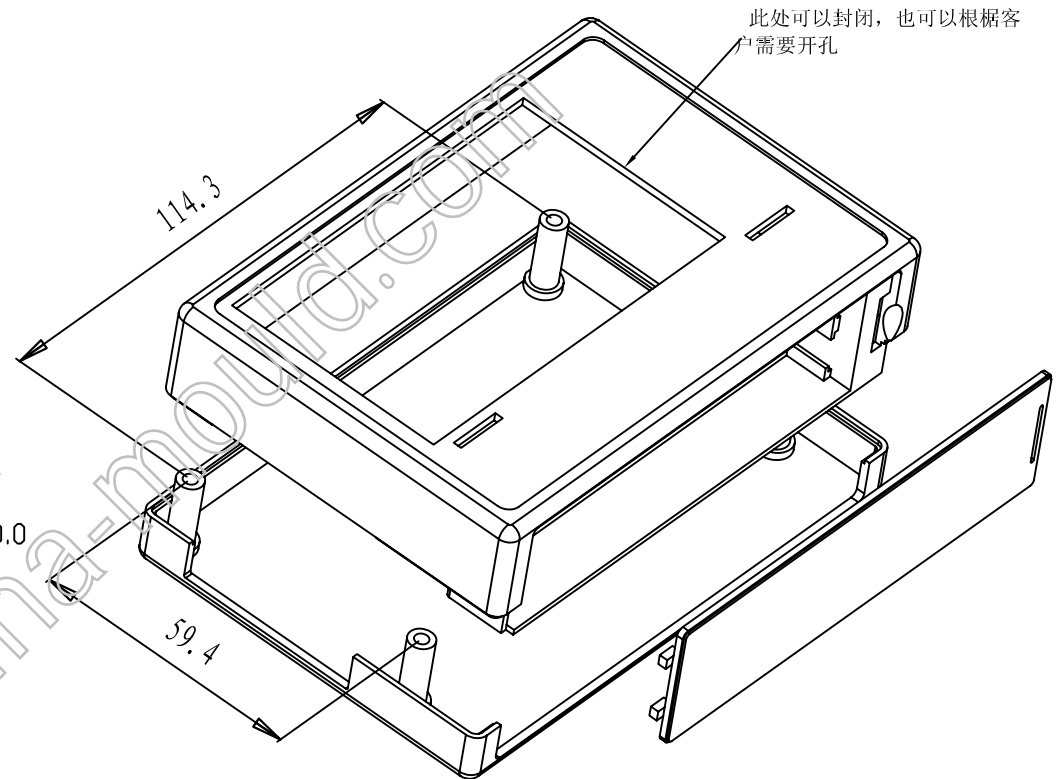


下盖正视图



| | | | | | |
|---------------|----------------|---------------|---|-----------------------|--|
| 制图 Drawing | 审核 Auditing | 批准 Confirm | 客户名称 Custom Name | 材料 Material | |
| | | | 产品名称 Product Name | 图纸比例 Drawing Scale | A |
| | | | 产品编号 Product Code | 视图 Project View | (mm) |
| 共 页 第 页 | | | 宁波三和壳体公司 NINGBO SANHE ENCLOSURE CORPORATION | | 中国宁波慈溪 TEL: +86(574)63226910 FAX: +86(574)63226900 |