

YX-4116 四功能遥控编码芯片

概述

YX-4116/YX-978D 是一对为遥控玩具车设计的 CMOS LSI 芯片。YX-4116 为发射编码芯片。

YX-4116 内置自动关机功能。当功能输入脚接高电平时, YX-4116 被唤醒, 并通过 SO 引脚发送代码, 编码成 RF 格式。

当一个完整的代码发送出去且按键松开后, YX-4116 将自动进入待机模式。

特点

- 工作电压范围: 1.5V-5.5V
- 四种功能遥控控制前进、后退、左转、右转。
- YX-4116 具有无输入信号时自动关机功能。
- 只需少量外围组件。
- 无需外加振荡电阻 (内置)。
- 低待机电流和工作电流。

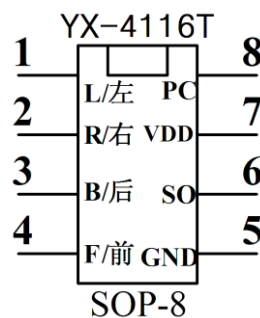
供货封装规格

芯片型号	封装形式
YX-4116	8 Pin SOP

应用范围

- 遥控玩具、遥控开关、其它遥控系统。

引脚图



管脚说明

引脚序号	管脚名称	输入/输出	说明
1	LEFTB	输入	如果此引脚连接 GND, 则为左转功能键
2	RIGHTB	输入	如果此引脚连接 GND, 则为右转功能键。
3	BACKWARDB	输入	如果此引脚连接 GND, 则为后退功能键。
4	FORWARDB	输入	如果此引脚连接 GND, 则为前进功能键。 如果此引脚连接 GND, 则为前进功能键。
5	GND	-	芯片地。
6	SO	输出	不带载波的编码信号输出引脚, 应用于 RF。
7	VDD	-	芯片正电源。
8	PC	输出	电源控制输出引脚。当任一功能输入脚被拉到底电平时, PC 输出高电平; 而当所有功能输入脚都悬空 (低电平) 时, PC 输出低电平。



极限参数 (Ta=25℃)

参数	符号	参数范围	单位
电源电压	V _{DD}	-0.3~+5.5	V
输入电压	V _I	V _{SS} -0.3 to V _{DD} +0.3	V
工作温度	T _{OPR}	0~+55	℃
储存温度	T _{STG}	-25~+125	℃

说明

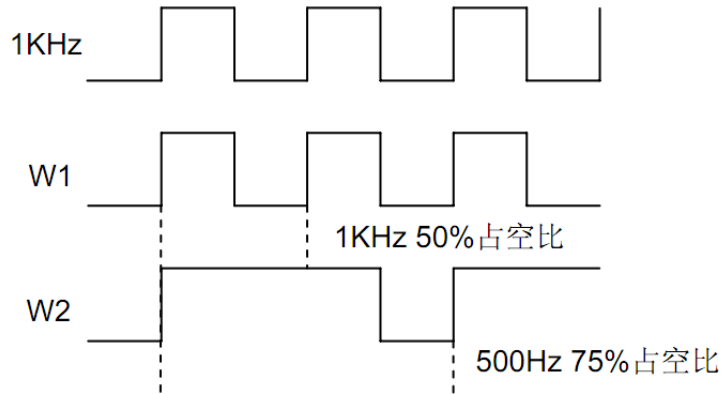
器件的负荷不得超出“最大极限值”中所列出的范围，否则器件可能永久性损坏，也不允许在临界值下负荷过久，这样即使不损坏器件，也可能影响其可靠性。

电气参数 (除非特殊说明, T_{EMP}=25℃, V_{DD}=5.0V)

参数	符号	测试条件	最小值	典型值	最大值	单位
电源电压	V _{DD}	-	1.2	4.5	5.5	V
工作电流	I _{OP}	无负载	-	-	500	uA
待机电流	I _{DD}	-	-	-	3	uA
振荡频率	F _{OSC}	-	110	120	130	KHz
输入高电平	V _{IH}	-	V _{DD} -0.3	-	V _{DD}	V
输入低电平	V _{IL}	-	V _{SS}	-	V _{SS} +0.3	V
SO 高输出驱动电流 (I _{OH})	I _{OH(SO)}	V _{DS} =V _{DD} -0.7V	-	5	-	mA
SO 低输出驱动电流 (I _{OL})	I _{OL(SO)}	V _{DS} =V _{SS} +0.7V	-	5	-	mA
PC 高输出驱动电流 (I _{OH})	I _{OH(PC)}	V _{DS} =V _{DD} -0.7V	-	20	-	mA
PC 低输出驱动电流 (I _{OL})	I _{OL(PC)}	V _{DS} =V _{DD} -0.7V	-	1	-	mA



功能描述
编码规则
位格式



数据格式

W2	W2	W2	W2	(n)xW1	W2	W2	W2	W2	(n)xW1	W2	W2	W2	W2
----	----	----	----	--------	----	----	----	----	--------	----	----	----	----

功能码个数	功能键	解码结果
4		结束码
10	前进	前进
28	前进&左转	前进&左转
34	前进&右转	前进&右转
40	后退	后退
46	后退&右转	后退&右转
52	后退&左转	后退&左转
58	左转	左转
64	右转	右转

应用原理图

YX-4116

