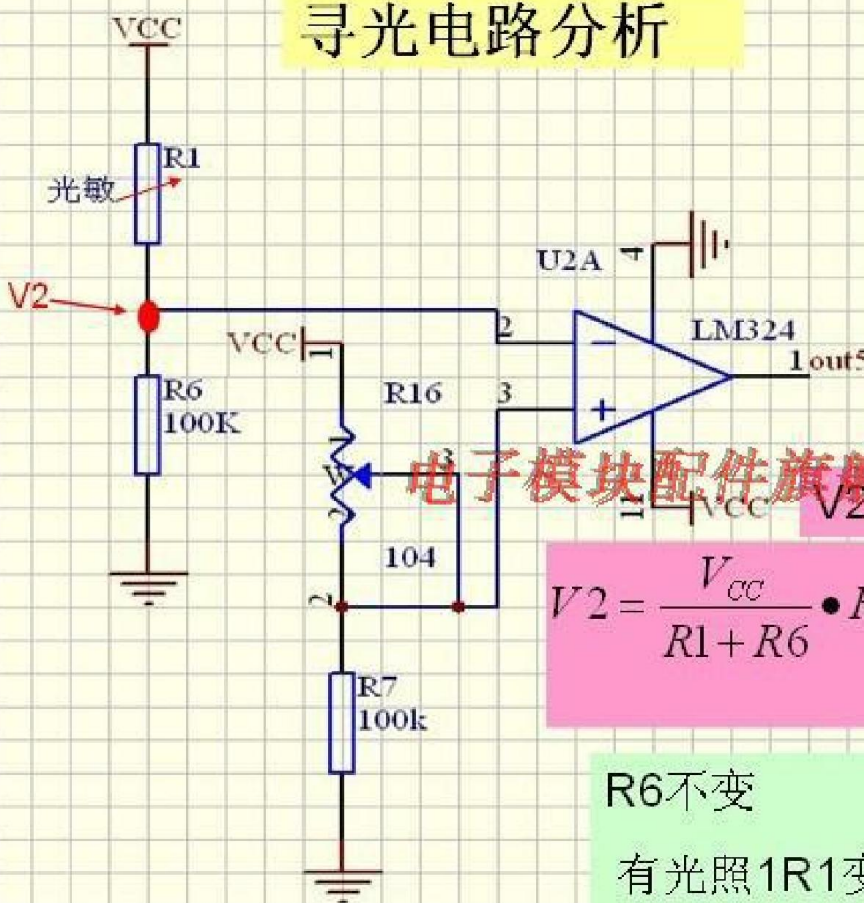


Parâmetros do motor:

工作电压	DC 3V	DC 5V	DC 6V
工作电流	100ma	100ma	120ma
减速箱减速比	48:1		
空载 (加轮子)	100 转/分	190 转/分	240 转/分
轮胎直径	6.6cm		
空载速度	20 米/分	39 米/分	48 米/分
重量	50g		
外形尺寸	70mm*22mm*18mm		
噪声	<65db		

寻光电路分析



电子模块配件旗舰店

V2的电压计算公式

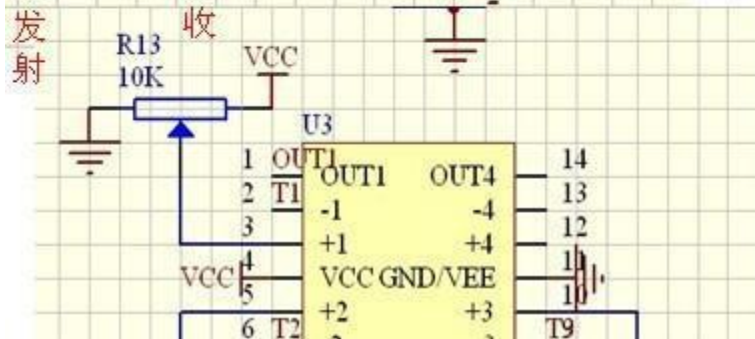
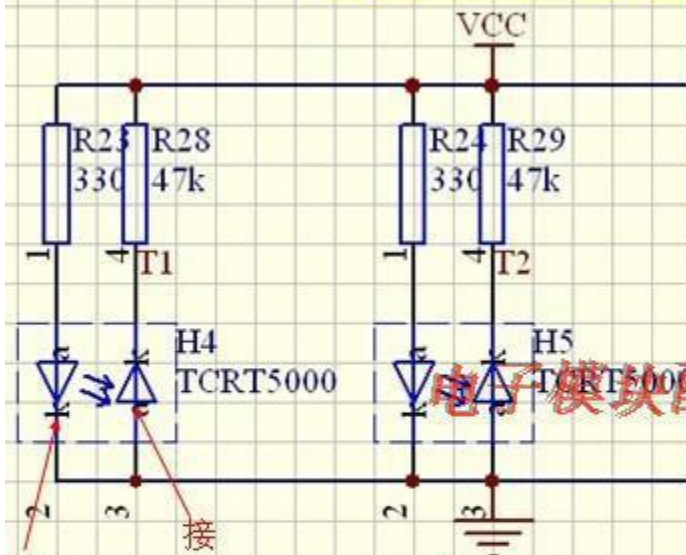
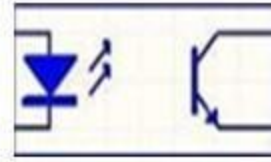
$$V2 = \frac{V_{cc}}{R1 + R6} \cdot R6 = \frac{V_{cc} \cdot R6}{R1 + R6} = \frac{V_{cc}}{\frac{R1}{R6} + 1}$$

R6不变

有光照R1变小 则V2变大

无光照R1变大 则V2变小

寻迹电路分析

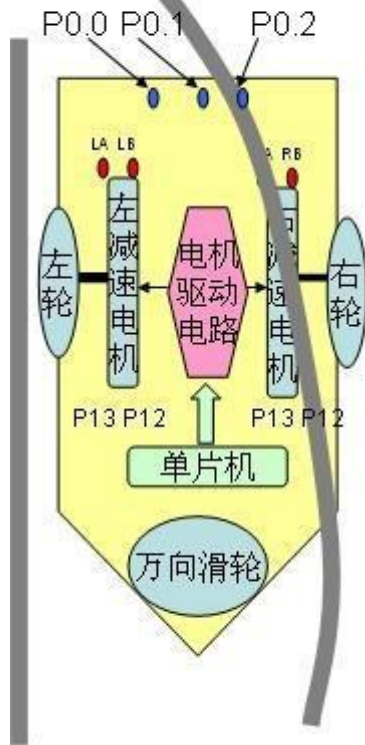


一、没有检测到黑线，则
H4发光到白纸光反射到H4接收端，H4接收端导通，导通则T1接地=0（提问会不会等于0，哪位有测试）

二、有检测到黑线，则
H4发光到黑线光全部被吸收，H4接收端，没有收到任何信号，因为H4不导通（截止），则T1=VCC（提问T1会不会等于5V，哪位有测试）

电子模块配件旗舰店

注:检测到黑线输出低电平



单片机通过电机驱动电路控制小车运行方法

P1.3	P1.2	P1.1	P1.0		P0.2	P0.1	P0.0
0	1	0	1	前进	1	0	1
1	0	1	0	后退			
1	1	0	1	左转弯	0	1	1
0	1	1	1	右转弯			

程序设计(如果右边探测头P02测到黑线,则小车偏了,小车左转弯)

```

if(P0==0x03)
{
P1=0x0D
}

```

电子模块配件旗舰店

红外传感器探测头					电机驱动控制电机引脚					
P02	P01	P00	小车状况		P13	P14	P11	P10	电机动作	
0	0	0	到终点	0x00	1	1	1	1	全部停止	0x0f
0	0	1	偏右倾向	0x01	1	1	0	1	左转弯	0x0d
0	1	0	不能存在	0x02						
0	1	1	偏右倾向	0x03	1	1	0	1	左转弯	0x0d
1	0	0	偏左倾向	0x04	0	1	1	1	右转弯	0x07
1	0	1	中间行驶	0x05	0	1	0	1	前行	0x05
1	1	0	偏左倾向	0x06	0	1	1	1	右转弯	0x07
1	1	1	跑偏	0x07					按照最后一次检测运行	