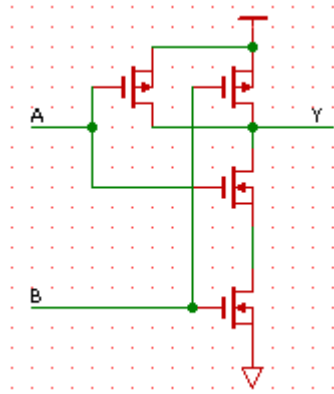


OKI MSM500 Series

初版公開 : 2015/11/10

最終更新 : 2018/01/20

基本回路



CMOS / 2-Input NAND (Unbuffered)

基本特性 (MSM501)

$V_{DD} = 5V \pm 5\%$

D	min	typ	max
V _{dd} [V]	3		7
t _{pd} [ns]		150	300
P _d [mW]			
I _{IL} [uA]			-1
I _{OL} [uA]			1
V _{IH} [V]	3.6		
V _{IL} [V]			0.8
V _{OH} [V] / I _{OH} =-40uA	4.2		
V _{OL} [V] / I _{OL} = 1.6mA			0.4

説明

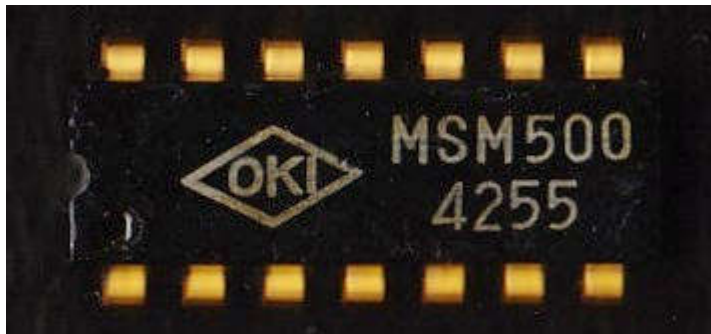
MSM500 シリーズは、1970 年代に登場した沖電気オリジナルの CMOS ロジックファミリです。Vdd の定格は 3-7V となっており、15V まで動作する RCA 社の CD4000 シリーズ等、他社 CMOS シリーズよりも狭い電圧範囲です。その反面、5V 動作したときスタンダード TTL を 1 つ駆動できるというメリットもあります (4000B のファンアウトは LS TTL 1 入力)。

CMOS IC の登場間もない 1970 年代には、日本市場ではこの MSM500 シリーズが入手しやすかったため、それなりに (時には 4000 シリーズと混同させて) 使われていました。沖電気は 4000 シリーズより先にこちらの MSM500 シリーズを製造していましたが、次第に 4000 シリーズと互換性のある MSM4000 シリーズの生産へシフトしてくことになります。

このシリーズの問題は電源ピンの配置です。基本的に CMOS 4000/4500 シリーズや TTL の 74 シリーズでは、14 ピン IC の場合 7 ピンが GND、14 ピンが Vdd となりますが、MSM500 シリーズは 7 ピンが Vdd、14 ピンが GND と反対になっています。ただし例外もいくつかあります。下表でピン配置が「互換」となっているのは、180 度回転させたときピンコンパチになるという意味です。もちろん電源電圧範囲は異なるので注意が必要です。

このシリーズについてはインターネット上に資料が少なく、沖電気以外にセカンドソースも存在しなかったため、こんにちデータを手に入れようとすると苦勞すると思います。

サンプル



MSM500RS = Quad NAND / 1974?

これは初期の石で、金メッキの足となっています。MSM500 は直ぐに廃番となり、MSM501 に切り替わっています。



MSM5535RS = BCD Decade Counter /

1975?

5000 番台 (主にカウンタ) も MSM500 シリーズです。



MSM561RS = BCD to 7-Segment

Decoder/LED Driver / 1976?

MSM561 はこのシリーズで最もポピュラな IC のひとつです。



MSM505RS = Quad NOR / 1979?

広く使われていた時期の石です。



MSM561RS = BCD to 7-Segment

Decoder/LED Driver / 1988?

これは比較的新しい石です。一部の MSM500 シリーズは 80 年代～ 90 年代まで製造されていたようです。

品種一覧

- 品種が多いのでピン配置は一部省略しています。

型名	回路機能	外形	ピン配置
MSM500	Quad NAND	DIP14	CD4011 互換 [1] Discontinued in 1970s
MSM501	Quad NAND	DIP14	CD4011 互換 [1]
MSM502	Dual 4-Input NAND	DIP14	CD4012 互換 [1] Discontinued in 1970s
MSM503	Dual 4-Input NAND	DIP14	CD4012 互換 [1]
MSM504	8-Input NAND	DIP14	
MSM505	Quad NOR	DIP14	CD4001 互換 [1]
MSM506	Dual 4-Input NOR	DIP14	CD4002 互換 [1]
MSM507	8-Input NOR	DIP14	
MSM508	Hex Inverter	DIP14	SN7404 互換 [1]
MSM509	Hex Buffer	DIP14	MC74HC34 互換 [1]
MSM510	Dual 2W2I AND-OR	DIP14	
MSM512	4W2I AND-OR	DIP14	
MSM514	2W4I AND-OR	DIP14	
MSM530	Dual D-FF	DIP16	CD4013 互換 [1]
MSM531	Dual JK-FF	DIP14	CD4027 互換 [1]
MSM540	Dual 50-Bit Dynamic SREG	DIP14	
MSM541	8-Bit SREG (SIPO)	DIP16	
MSM542	8-Bit SREG (PISO)	DIP16	
MSM543	5-Bit SREG (PIPO)	DIP16	
MSM544	Quad 32-Bit SREG	DIP16	
MSM545	Dual 512-Bit Dynamic SREG	DIP16	
MSM551	Decade Counter/Driver	DIP16	CD4017 互換 [1]
MSM552	Decade Counter/Driver/LED Driver (Com. A)	DIP24	(7セグ/8セグ対応)
MSM553			
MSM554			

MSM555			
MSM556			
MSM558			
MSM561	BCD to 7-Segment Decoder/LED Driver (Com. K)	DIP16	
MSM562	BCD to 7-Segment Decoder/LCD Driver	DIP16	Discontinued in 1970s
MSM5621	BCD to 7-Segment Decoder/LCD Driver	DIP16	MC14543 互換 [1]
MSM563	4-to-16 Decoder	DIP24	SN74154 互換 [1]
MSM564	BCD to Decimal Decoder	DIP16	SN7442 互換 [1]
MSM571	256-Bit ROM	?	Discontinued in 1970s
MSM575	4096-Bit ROM	DIP24	
MSM576	2048-Bit ROM	?	Discontinued in 1970s
MSM580	Dual Full Adder	DIP14	
MSM581	Quad XOR	DIP14	CD4030 互換 [1]
MSM582	4-Bit Magnitude Comparator	DIP16	SN74L85 互換 [1]
MSM590			
MSM591	Quad Analog SW	DIP14	CD4016 互換 [1]
MSM5500	3.5 Digit BCD Decade Counter	DIP16	
MSM5501	4-Digit BCD Decade Counter	DIP16	
MSM5502	4 Digit BCD Decade Counter	DIP16	
MSM5503	Presettable Up/Down Decade Counter	DIP16	SN74192 互換 [1]
MSM5504	Presettable Up/Down Binary Counter	DIP16	SN74193 互換 [1]
MSM5505	Presettable Up/Down Decade Counter w/ Latch	DIP24	
MSM5506	BCD Rate Multiplier	DIP16	MC14527 互換 [1]

MSM5507	12 Stage Binary Counter	DIP16	CD4040 互換 [1]
MSM5508	14 Stage Binary Counter	DIP16	CD4020 互換 [1]
MSM5509	LED Driving C-MOS Digital Clock [3] 6-Digit Dynamic	DIP24	
MSM5510	Digital Clock LSI (FLT Drive) 4-Digit Static		
MSM5511	5-Channel 4-Digit Dynamic Counter [4]	DIP24	
MSM5512	4-Digit BCD Up/Down Counter	DIP24	
MSM5521	Decade Counter/Decoder/LED Driver (Com. A)	DIP16	<p>(7セグ/8セグ対応)</p>
MSM5522	Decade Counter/Decoder/LED Driver (Com. K)	DIP16	<p>#12は NC (7セグのみ)</p>
MSM5523 MSM5524 MSM5525 MSM5526	Radio Frequency Counter		
MSM5528	Digital Clock LSI (FLT Drive) 4-Digit Static		
MSM5529	Digital Clock LSI (FLT Drive) 4-Digit Dynamic		
MSM5929	Digital Clock LSI (LED Drive) 4-		

	Digit Dynamic		
MSM5530	Presetable BCD Decade Counter	DIP14	SN74176 互換 [1]
MSM5531	Presetable Divide-by-12 Counter	DIP14	
MSM5532	Presetable 4-Stage Binary Counter	DIP14	SN74177 互換 [1]
MSM5535	BCD Decade Counter	DIP14	SN7490 互換 [2]
MSM5536	Divide-by-12 Counter	DIP14	SN7492 互換 [2]
MSM5538	4-Stage Binary Counter	DIP14	SN7493 互換 [2]
MSM5552		DIP14	Discontinued in 1970s
MSM5561		DIP14	Discontinued in 1970s
MSM5562	14,15,16 Stage Binary Counter	DIP14	
MSM5563	16,17,19 Stage Binary Counter	DIP14	
MSM5564	16,17,18 Stage Binary Counter	DIP14	
MSM5570	10 Stage Binary Counter	DIP14	
MSM5571	11 Stage Binary Counter	DIP14	
MSM5572	12 Stage Binary Counter	DIP14	
MSM5573	13 Stage Binary Counter	DIP14	
MSM5574	14 Stage Binary Counter	DIP14	
MSM5576	10-14 Stage Binary Counter	DIP14	
MSM5577	5-9 Stage Binary Counter	DIP14	
MSM5580	16,17,18 Stage Binary Counter	DIP14	Discontinued in 1970s
MSM5582	18 Stage Binary Counter	?	Discontinued in 1970s

[1] 180度回転させたときピン配置互換

[2] そのままでピン配置互換

[3] $V_{DD}=6V\pm 10\%$

[4] $V_{DD}=4-7V$

[トップページ](#) | [回路図表記規則](#) | [お問い合わせ](#)

Copyright (C) Eleken 2015