

## ■ AC/DC 電源制御用 IC の特長 Features of AC/DC Power Supply control ICs

### 低待機電力対応PWM制御IC Green Mode PWM-ICs

#### ■特長 Features

500V / 750V 耐圧起動回路内蔵

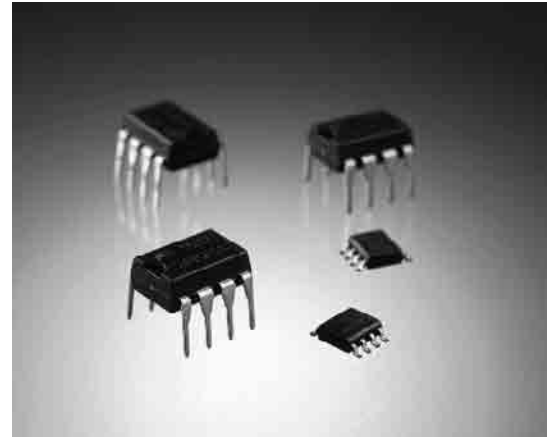
低待機電力に有利な軽負荷時スイッチング周波数低減

各種保護機能（過電圧 / ブラウンアウト / 2 段階過電力）が充実  
周波数拡散機能により、低 EMI ノイズ実現

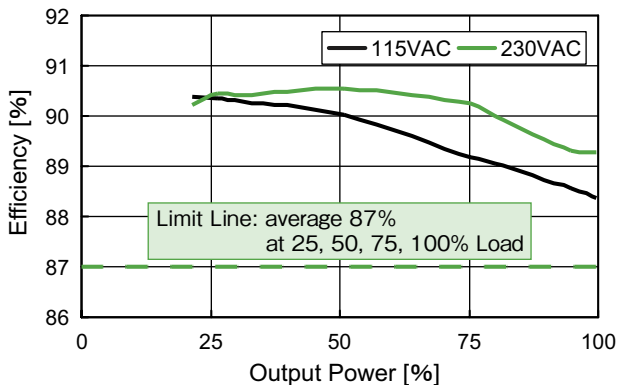
Internal start-up circuit with a 500V / 750V rating

Linearly reduced switching frequency at light load for low standby power  
Many protection functions; Over voltage / Brown out / two stage Over power etc.

Low EMI noise by frequency diffusion



#### ■ 効率 Efficiency



低待機電力 IC FA5596 効率データ

Efficiency Data: Green Mode PWM-IC FA5596

- Input Voltage: 80VAC to 264VAC
- Output Voltage: 19VDC
- Output Power: 65W (3.42A)

Load	25%	50%	75%	100%	Average
115VAC	90.4%	90.0%	89.2%	88.4%	89.5%
230VAC	90.4%	90.5%	90.2%	89.3%	90.1%

### 低待機電力対応擬似共振制御IC Green Mode Quasi-resonant ICs

#### ■特長 Features

500V 耐圧起動回路内蔵

低待機電力対応（間欠動作 / 周波数低減）

各種保護機能（過電圧 / 過負荷など）が充実

Internal start-up circuit with a 500V rating

Green Mode function; Intermittent Switching / Linearly reduced switching frequency

Many protection functions; Over voltage / Over load protection etc.

### 力率改善制御IC Power Factor Correction ICs

#### ■特長 Features

幅広い電力範囲に対応（75W ~ 1kW）

力率 0.99 以上を実現

各種保護機能（FB ピンオープンショート / ブラウンアウトなど）が充実

Correspondence to a wide power range; 75W to 1kW

Power Factor  $\geq 0.99$

Many protection functions; FB pin open short protection/Brown out etc.

## AC/DC 電源制御用 IC AC/DC Power Supply control ICs

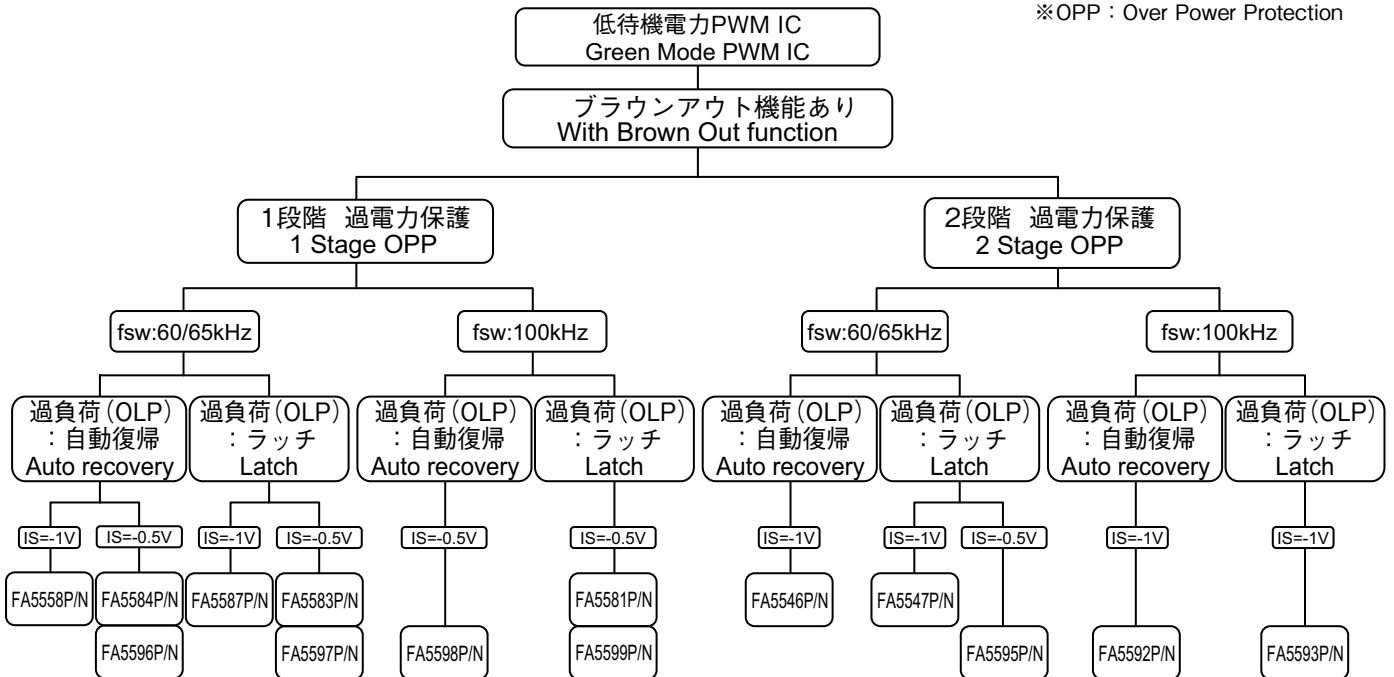
### ● 低待機電力対応PWM制御IC Green mode PWM-ICs

回路方式 Circuit type	型式 Type Name	制御方式 Control mode	最大 デューティ Duty	入力電圧 Recommend input voltage	動作周波数 Frequency	電流検出 Current sense	過負荷保護 Over load protection	過電圧保護 Over voltage protection	500V/750V 起動回路 500V/750V Start up circuit	低待機 電力機能 Green mode function	パッケージ Package
PWM ブラウナウト あり With Brown out	FA5546P/N	電流モード Current mode	80%	11 - 24V	60kHz	マイナス検出 Negative voltage sense	自動復帰 Auto-Recovery	ラッチ Latch	内蔵 Built-in (500V)	リニア 周波数低減 Linearly reduced switching frequency	8pin DIP/SOP
	FA5547P/N				60kHz		タイマーラッチ Timer-latch				
	FA5558P/N				60kHz		自動復帰 Auto-Recovery				
	FA5581P/N				100kHz		タイマーラッチ Timer-latch				
	FA5582P/N				100kHz		自動復帰 Auto-Recovery				
	FA5583P/N				65kHz		タイマーラッチ Timer-latch				
	FA5584P/N		65kHz		自動復帰 Auto-Recovery						
	FA5587P/N		60kHz		タイマーラッチ Timer-latch						
	FA5592P/N		100kHz		自動復帰 Auto-Recovery						
	FA5593P/N		100kHz		タイマーラッチ Timer-latch						
	FA5595P/N		65kHz		タイマーラッチ Timer-latch						
	FA5596P/N		65kHz		自動復帰 Auto-Recovery						
	FA5597P/N		65kHz		タイマーラッチ Timer-latch						
	FA5598P/N		100kHz		自動復帰 Auto-Recovery						
	FA5599P/N		100kHz		タイマーラッチ Timer-latch						
PWM ブラウナウト なし Without Brown out	FA5526P/N	電流モード Current mode	80%	10 - 26V	130kHz	プラス検出 Positive voltage sense	タイマーラッチ Timer-latch	ラッチ Latch	内蔵 Built-in (500V)	リニア 周波数低減 Linearly reduced switching frequency	8pin DIP/SOP
	FA5527P/N				100kHz		自動復帰 Auto-Recovery				
	FA5528P/N				60kHz		自動復帰 Auto-Recovery				
	FA5536P/N				130kHz		自動復帰 Auto-Recovery				
	FA5537P/N				100kHz		自動復帰 Auto-Recovery				
FA5538P/N	60kHz	自動復帰 Auto-Recovery									

● 低待機電力対応PWM-IC系列 (ブラウンアウトあり)

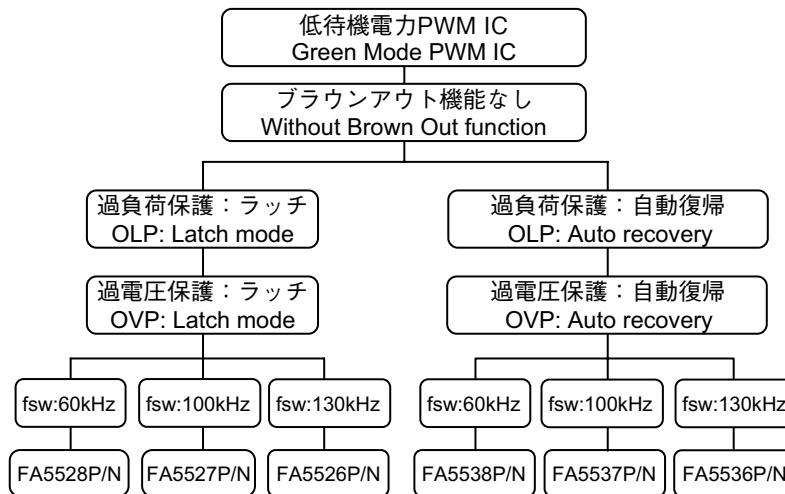
Green mode PWM-ICs with Brown Out function

※OPP : Over Power Protection



● 低待機電力対応PWM-IC系列 (ブラウンアウトなし)

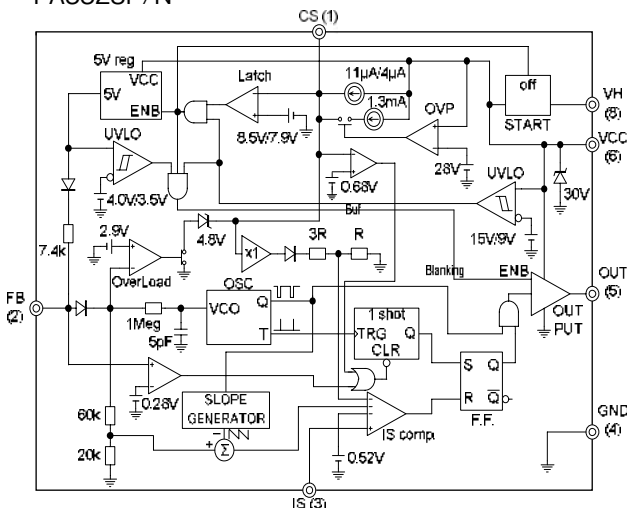
Green mode PWM-ICs without Brown Out function



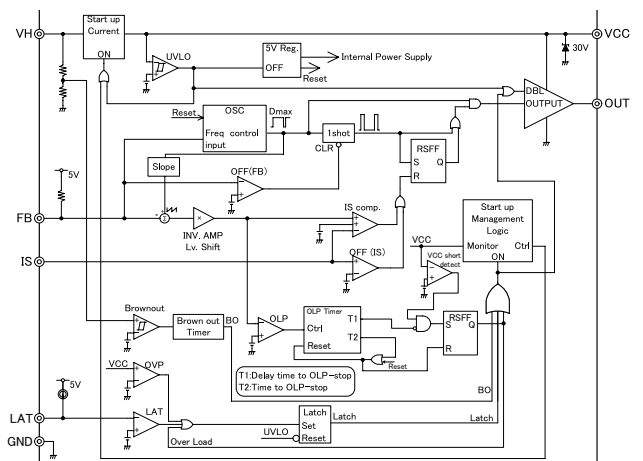
● 低待機電力対応PWM-IC代表型式ブロック図

Block diagram of Green mode (main model)

FA5528P/N



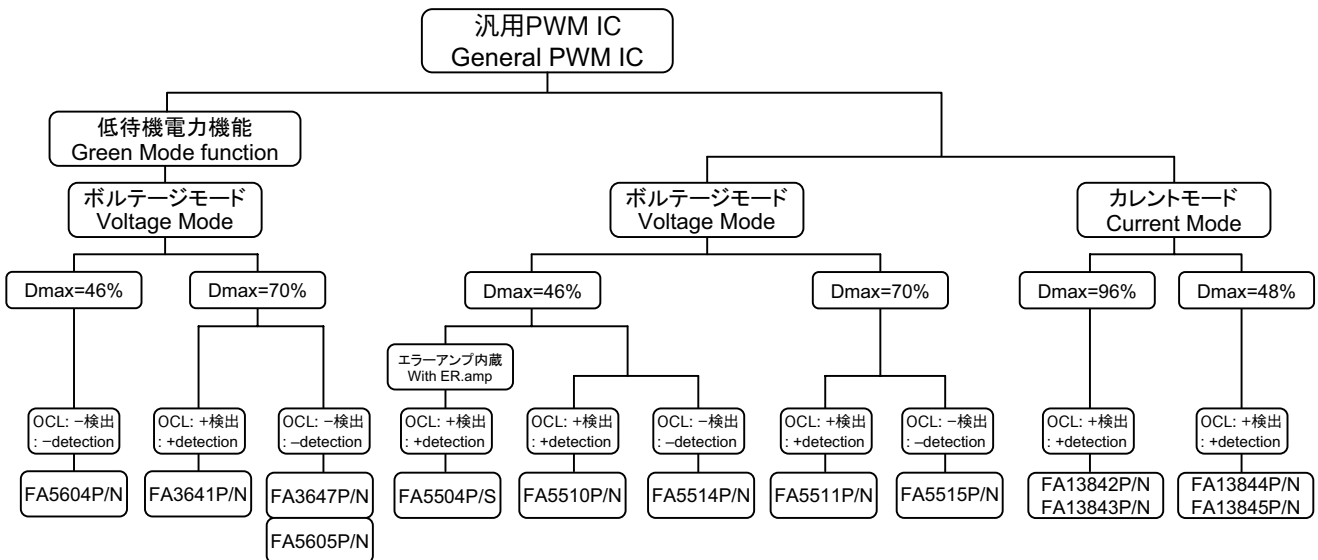
FA5596P/N



● 汎用PWM制御IC General PWM-ICs

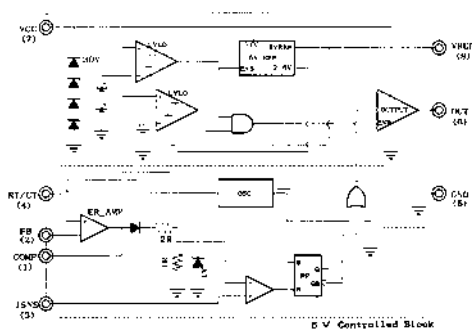
回路方式 Circuit type	型式 Type Name	制御方式 Control mode	最大 デューティ Duty	入力電圧 Recommend input voltage	動作周波数 Frequency	電流検出 Current sense	過負荷保護 Over load protection	過電圧保護 Over voltage protection	500V 起動 回路 500V Start up circuit	低待機 電力機能 Green mode function	パッケージ Package
PWM	FA13842P/N FA13843P/N FA13844P/N FA13845P/N	電流モード Current mode	96% 48%	10 - 25V	外部調整 Adjustable	プラス検出 Positive voltage sense	-	-	-	-	8pin DIP/SOP
	FA3641P/N FA3647P/N	電圧モード Voltage mode	70%	10 - 28V	外部調整 Adjustable	プラス検出 Positive voltage sense マイナス検出 Negative voltage sense	タイマーラッチ Timer-latch	ラッチ Latch	-	リニア 周波数低減 Linearly reduced switching frequency	8pin DIP/SOP
	FA5504P/S FA5510P/N FA5511P/N FA5514P/N FA5515P/N	電圧モード Voltage mode	46% 46% 70% 46% 70%	10 - 28V	外部調整 Adjustable	プラス検出 Positive voltage sense マイナス検出 Negative voltage sense	タイマーラッチ Timer-latch	ラッチ Latch	-	-	8pin DIP/SOP
	FA5604P/N FA5605P/N		46% 70%	10 - 30V	外部調整 Adjustable	マイナス検出 Negative voltage sense	自動復帰 Auto- Recovery	ラッチ Latch	-	リニア 周波数低減 Linearly reduced switching frequency	8pin DIP/SOP

● 汎用PWM制御IC系列 General PWM-ICs

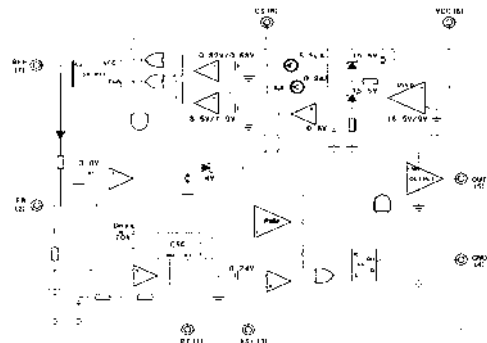


● 汎用PWM-IC代表型式ブロック図 Block diagram of General PWM-ICs (main model)

FA13842P/N



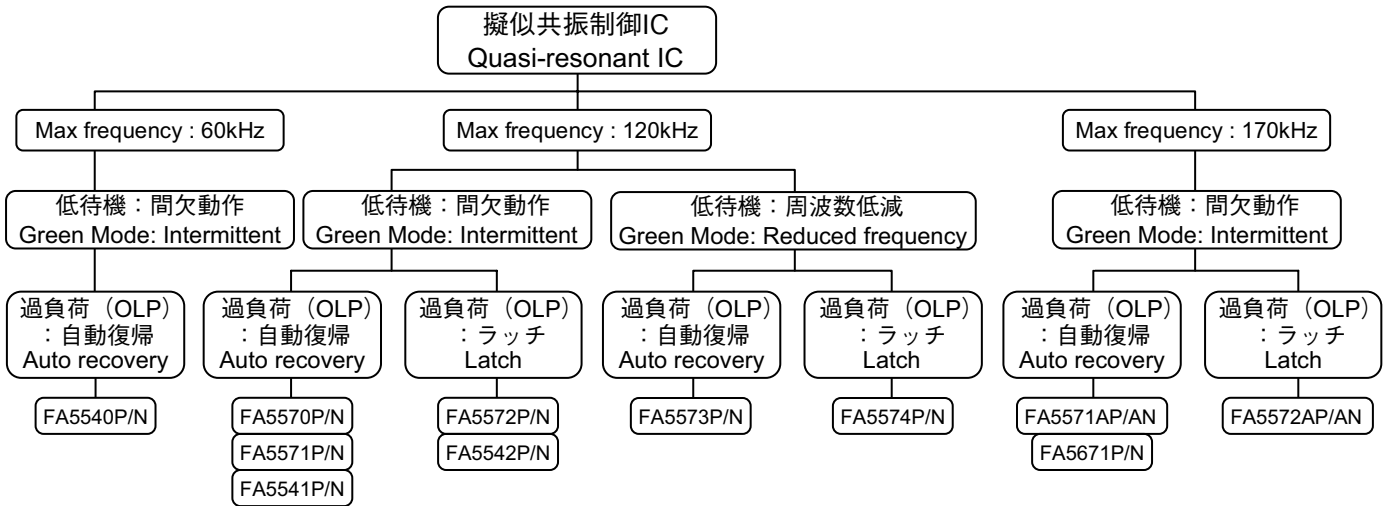
FA3641P/N



● 低待機電力対応擬似共振制御IC Green mode Quasi-resonant ICs

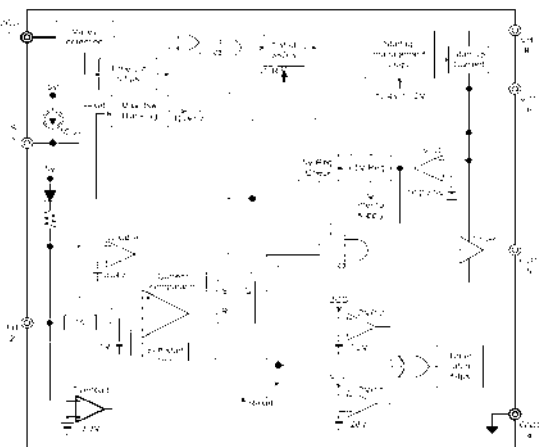
回路方式 Circuit type	型式 Type Name	制御方式 Control mode	入力電圧 Recommend input voltage	動作周波数 Frequency	最大周波数 Maximum frequency	過負荷保護 Over load protection	過電圧保護 Over voltage protection	過電圧検出 Over voltage sense	500V 起動回路 500V Start up circuit	低待機電力機能 Green mode function	パッケージ Package	
擬似共振 Quasi-resonant	FA5540P/N	電流モード Current mode	10 - 14.5V	自励方式 Self-oscillation	60kHz	自動復帰 Auto-Recovery	ラッチ Latch	VCC	内蔵 Built-in	間欠動作 Intermittent Switching	8pin DIP/SOP	
	FA5541P/N		10 - 26V		120kHz	自動復帰 Auto-Recovery						タイマーラッチ Timer-latch
	FA5542P/N				120kHz	自動復帰 Auto-Recovery						
	FA5570P/N	電流モード Current mode	10 - 28V	自励方式 Self-oscillation	120kHz	自動復帰 Auto-Recovery	ラッチ Latch	ZCD	内蔵 Built-in	間欠動作 Intermittent Switching	8pin DIP/SOP	
	FA5571P/N					自動復帰 Auto-Recovery						
	FA5572P/N					自動復帰 Auto-Recovery						
	FA5573P/N					自動復帰 Auto-Recovery						
	FA5574P/N					タイマーラッチ Timer-latch						
	FA5571AP/AN					自動復帰 Auto-Recovery						
	FA5572AP/AN					タイマーラッチ Timer-latch						
FA5671P/N	自動復帰 Auto-Recovery											
				170kHz	自動復帰 Auto-Recovery		VCC		間欠動作 Intermittent Switching			

● 低待機電力対応擬似共振制御IC系列 Green mode Quasi-resonant ICs



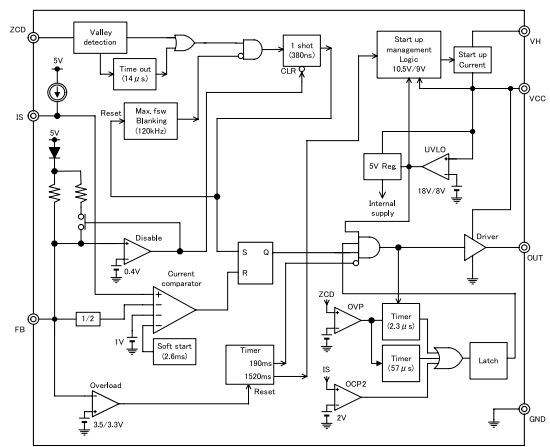
● 低待機電力対応擬似共振IC代表型式ブロック図

FA5542P/N



Block diagram of Quasi-resonant ICs (main model)

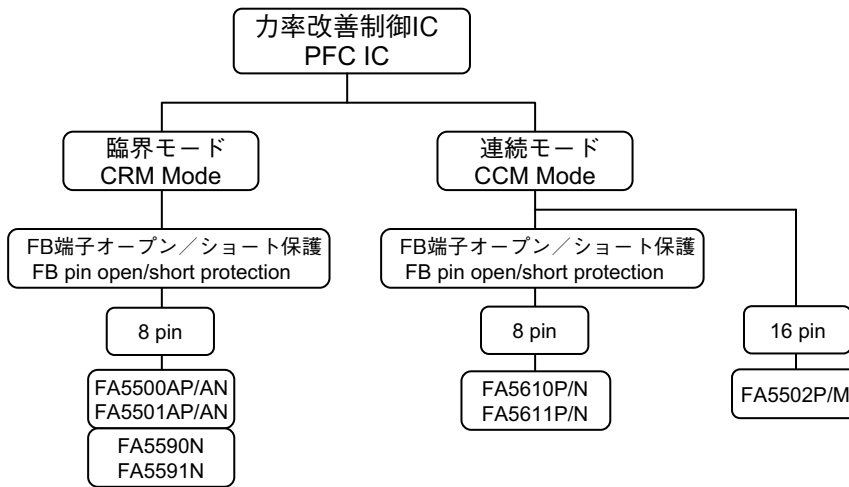
FA5571P/N



● 力率改善制御IC Power factor correction ICs

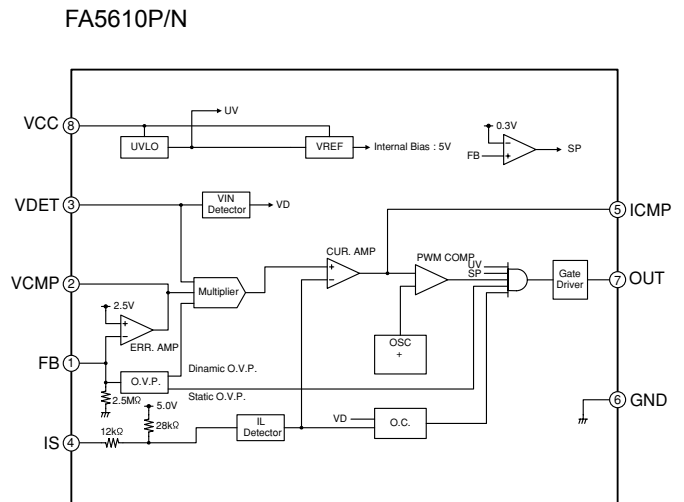
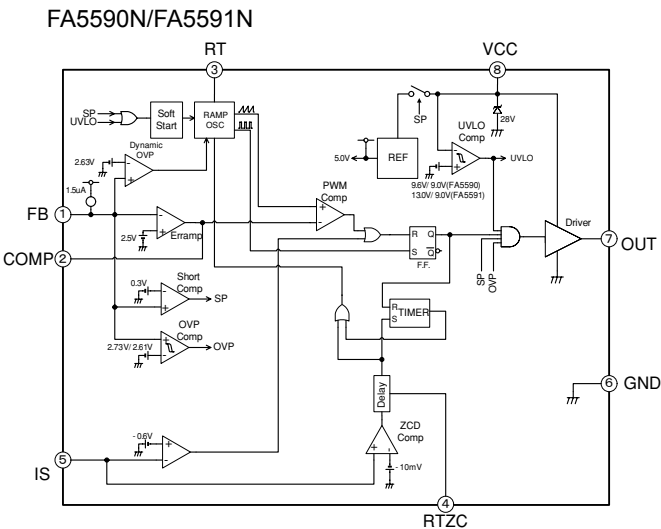
回路方式 Circuit type	型式 Type Name	制御方式 Control mode	最大 デューティ Duty	入力電圧 Recommend input voltage	UVLO Under- voltage lockout	電流検出 Current sense	動作 周波数 Frequency	最大 周波数 Maximum frequency	FB オープン ショート保護 FB open short protection	過電圧保護 Over voltage protection	ブラウ ンアウト Brown out	パッケージ Package
力率改善 PFC	FA5500AP/AN	臨界モード CRM	-	10 - 28V	11.5V ON 9.0V OFF	プラス検出 Positive voltage sense	自励方式 Self- oscillation	-	内蔵 Built-In	電圧制限 Voltage- Limit	-	8pin DIP/SOP
	FA5501AP/AN				13.0V ON 9.0V OFF	マイナス検出 Negative voltage sense						
	FA5590N			10 - 26V	9.6V ON 9.0V OFF	マイナス検出 Negative voltage sense						
	FA5591N				13.0V ON 9.0V OFF	マイナス検出 Negative voltage sense						
	FA5502P/M	連続モード CCM	94%	10 - 28V	16.5V ON 8.9V OFF	マイナス検出 Negative voltage sense	外部調整 Adjustable	150kHz	-	-	-	16pin DIP/SOP
	FA5610P/N	連続モード CCM	94%	10 - 26V	9.6V ON 9.0V OFF	マイナス検出 Negative voltage sense	60kHz	-	内蔵 Built-In	電圧制限 Voltage- Limit	-	8pin DIP/SOP
FA5611P/N	13.0V ON 9.0V OFF				マイナス検出 Negative voltage sense							

● 力率改善制御IC系列 Power factor correction ICs



● 力率改善制御IC代表型式ブロック図

Block diagram of Power factor correction ICs (main model)

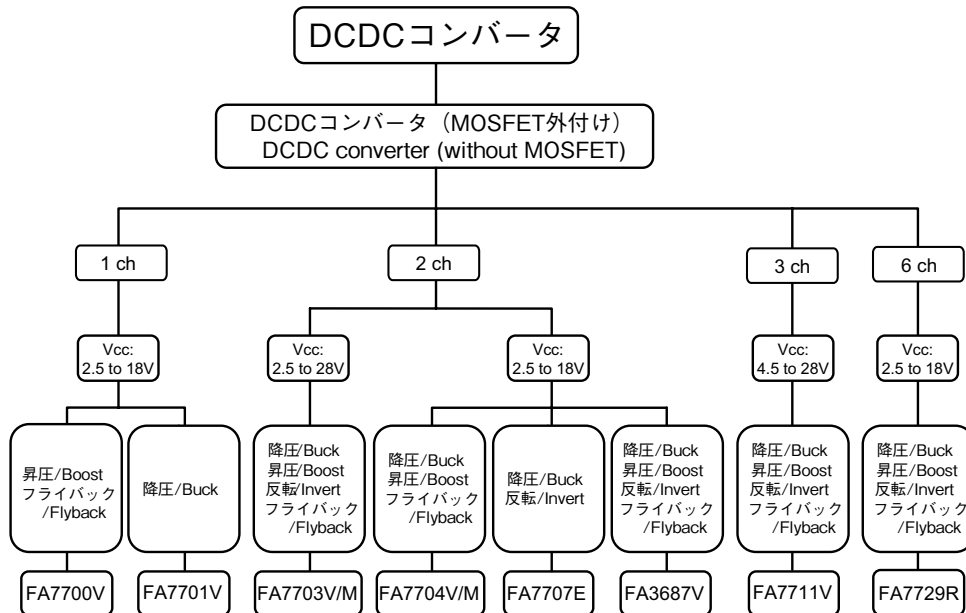


## DC/DC 電源制御用 IC DC/DC Power Supply control ICs

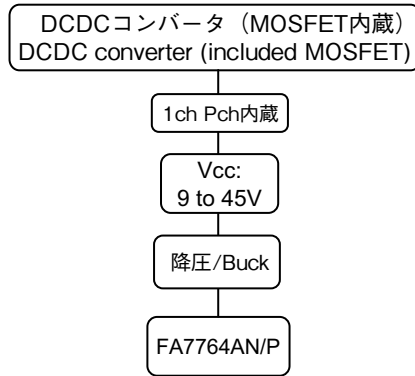
### ● DC/DC制御IC DC/DC Power Supply control ICs

型式 Type Name	制御方式 Control mode				出力数 Output channel	入力電圧 Recommend input voltage	動作周波数 Frequency	基準電圧 Reference Voltage	動作周囲温度 Operating Ambient Temperature	出力電流 Output Current	出力段 MOSFET Output MOSFET	パッケージ Package
	昇圧 Boost	フライバック Fly back	降圧 Buck	反転 Inverting								
FA7700V	●	●			1	2.5 - 18V	50k - 1MHz	0.88V	-30 — +85°C	—	—	TSSOP-8
FA7701V			●		1	2.5 - 18V	50k - 1MHz	0.88V	-30 — +85°C	—	—	TSSOP-8
FA7703V/M	●	●	●	●	2	2.5 - 28V	50k - 1MHz	1.0V	-30 — +85°C	—	—	TSSOP-16 SOP-16
FA7704V/M	●	●	●		2	2.5 - 18V	50k - 1MHz	1.0V	-30 — +85°C	—	—	TSSOP-16 SOP-16
FA7707E			●	●	2	2.5 - 18V	50k - 500kHz	0.8V	-40 — +85°C	—	—	SSOP-20
FA3687V	●	●	●	●	2	2.5 - 18V	300k - 1.5MHz	1.0V	-40 — +85°C	—	—	TSSOP-16
FA7711V	●	●	●	●	3	4.5 - 28V	200k - 800kHz	Adjustable	-20 — +85°C	—	—	TSSOP-24
FA7729R	●	●	●	●	6	2.5 - 18V	50k - 800kHz	1.0V	-30 — +85°C	—	—	VQFN-48
FA7764AN/P			●		1	9 - 45V	30k - 400kHz	1.0V	-40 — +85°C	1.5A	内蔵 Built-In	SOP-8E DIP-8

### ● DC/DC制御IC系列 (MOSFET外付け) DC/DC Power Supply control ICs (without MOSFET)

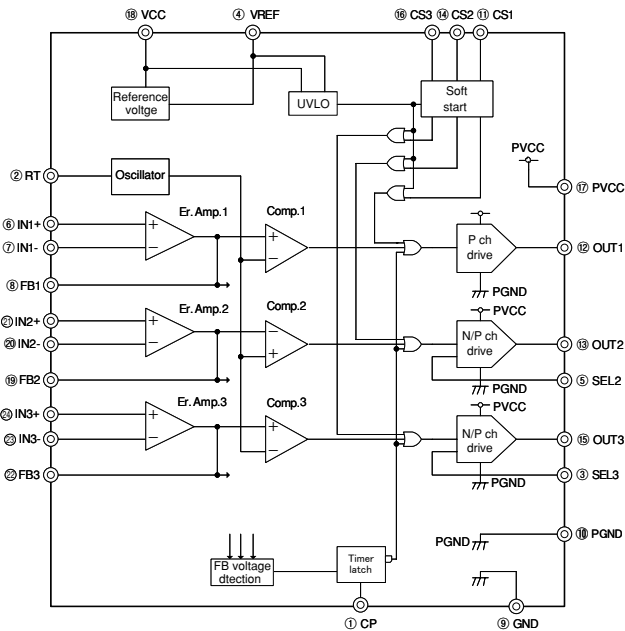


● DC/DC制御IC系列 (MOSFET内蔵) DC/DC Power Supply control ICs (included MOSFET)



● DC/DC制御IC代表型式ブロック図 Block diagram of DC/DC Power Supply control ICs (main model)

FA7711V



FA7764AN/P

