

راهنمای استفاده از مبدل یو اس بی به آر اس 422 .422 ABu424FH
(مبدل USB به RS422، قابل مونتاژ، چهار سیمه، طرح FH)

ایمیل: Wall_E.Circuit@yahoo.com

وب سایت: www.AbiBoard.ir

نسخه: 1.0 (1397.11.22)



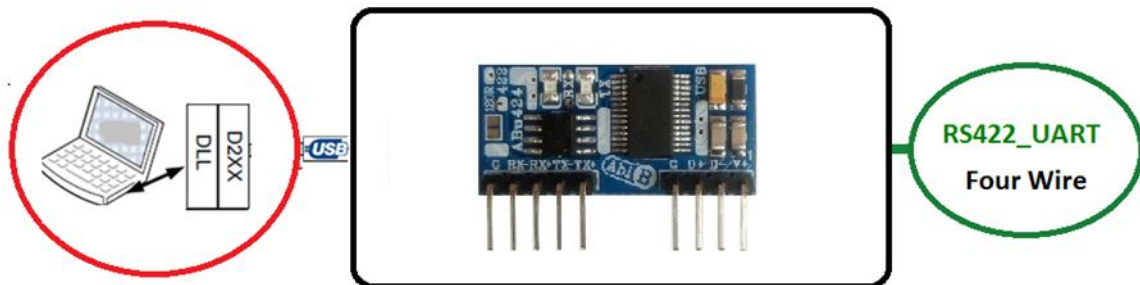
بسم الله الرحمن الرحيم

1. مقدمه

استفاده از رابط داده در بسیاری از دستگاه ها و تجهیزات کاربرد دارد بنحوی که توسط این رابط ها انتقال و ارتباط داده امکان پذیر می باشد. با توجه به اینکه برای انتقال داده در مواردی همچون محیط های نوین، فواصل زیاد و سرعت های بالا استفاده از پروتکل آر اس 422 بهترین پیشنهاد می باشد اغلب دستگاه ها و تجهیزات نیاز به رابط سریال آر اس 422 را دارند. حال چه بهتر این رابط جهت سرعت و کارایی بیشتر از نوع یو اس بی باشد. مبدل یو اس بی به آر اس 422 مدل **ABu424FH** یک مبدل جهت تبدیل سیگنال پروتکل USB به سیگنال پروتکل RS422 (و بلعکس) می باشد. مبدل یک روش ساده و آسان جهت استفاده از پروتکل RS422 چهار سیمه بر روی دیگر مدارات و از طریق رابط USB را فراهم کرده تا تبادل داده 2 دستگاه بصورت همزمان برای فواصل طولانی و با اثر نویز پذیری پایین مهیا گردد.

مبدل دارای پین هدر خطی 2.54 میلی متر **Male** می باشد. تراشه استفاده شده از خانواده **FTDI** و اصلی می باشد. دو عدد **LED** بر روی برد وضعیت سیگنال های ارسال و دریافت را نمایش می دهد. همچنین یک عدد جامپر بر روی برد اتصال مقاومت خط را مهیا می سازد. مبدل توسط درگاه **USB** تغذیه می شود و سازگاری با **USB2.0** را نیز دارد. هر مبدل انتقال داده با **2.5Mbps** را پوشش می دهد.

مبدل **ABu424FH** برای ارتباط با درگاه **USB** سیستم نیاز به نرم افزار راه انداز **USB** (درایور) دارد تا در سیستم به عنوان یک پورت مجازی **COM** شناسایی شود. سپس کاربر می تواند از طریق این پورت مجازی با استاندارد سریال ارتباط برقرار کند. نرم افزار راه انداز را می توانید از طریق سایت www.AbiBoard.ir و یا از طریق آدرس ایمیل Wall_e.Circuit@yahoo.com دریافت نمایید.



شکل 1: راه اندازی مبدل

2. جزئیات مبدل

نام	توضیحات	تصویر
ABu424FH	USB to RS422/Bi-Directional/Four Wire/ FH Model/Converter	

3. کاربردها

- یک مبدل USB به سطح سریال RS422 قابل مونتاژ
- یک مبدل RS422 چهار سیمه دستگاه ها و تجهیزات
- یک مبدل USB دستگاه ها و تجهیزات
- یک مبدل صنعتی USB به RS422

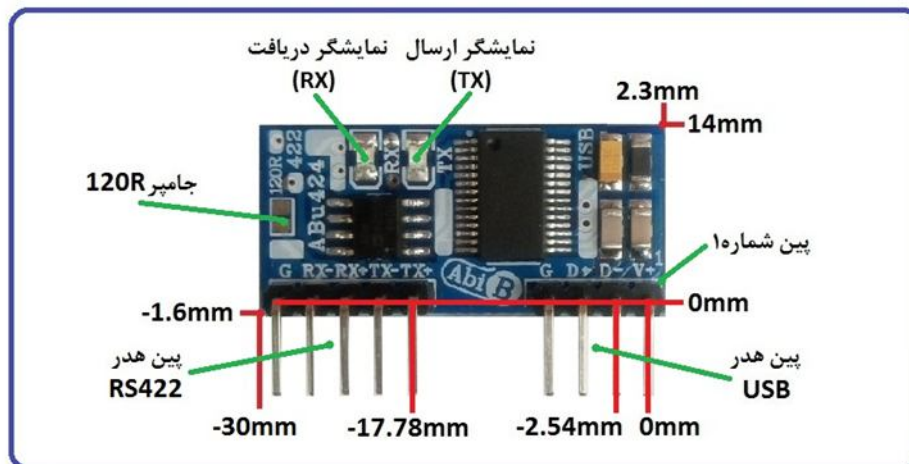
4. درایورهای ساپورت شده

- Windows 98, 98SE, ME, 2000, Server 2012, XP and Server 2008
- Windows XP and XP 64-bit
- Windows Vista and Vista 64-bit
- Windows 7 and 7 64-bit
- Windows 8.1 and 8.1 64-bit
- Windows 10 and 10 64-bit
- Linux 2.4 and greater /Mac OS-X, OS 8, OS 9
- Android

5. ویژگی ها

- مهیا سازی یک مبدل دو جهته یو اس بی به سطح سریال آر اس 422 چهار سیمه
- مهیا سازی 5 سیگنال ارتباطی TX+, TX-, RX-, RX+ و GND در آر اس 422
- مهیا سازی استفاده از 4 سیگنال ارتباطی V+, D+, D- و GND در یو اس بی
- دارای قابلیت استفاده از تغذیه پورت USB بدون نیاز به تغذیه خارجی
- دارای قابلیت اتصال 2 دستگاه با تبادل داده همزمان
- دارای دو عدد نمایشگر ارسال و دریافت داده
- دارای سازگاری با USB 2.0 Full Speed
- دارای رنج دمایی -40°C تا $+85^{\circ}\text{C}$
- دارای محافظ ESD سیگنال USB
- دارای حداکثر نرخ انتقال داده 2.5Mbps
- دارای خازن و قطعات نویزگیر سیگنال و تغذیه
- دارای قابلیت استفاده بر روی دیگر مدارات، بردبرد و بردهای سوراخ دار
- دارای پین هدر خطی یک ردیفه 2.54 میلی متر Male برای رابط یو اس بی و آر اس 422
- دارای یک عدد مقاومت 120 اهم بین خطوط RX+ و RX- به همراه جامپر اتصال آن (SMD-120R)
- دارای محافظ ESD سیگنال 422 نسبت به ولتاژهای لحظه ای بیشتر از +12V و کمتر از -7V (دریافت)
- دارای طراحی مهندس PCB جهت حذف نویز و استفاده از فیبر فایبر متالیزه، چاپ سلدنر و چاپ راهنما
- دارای ابعاد کوچک 16mm * 33mm و قابل مونتاژ

6. کانکتور و جزئیات مکانیکی مبدل ABu424FH



7. جدول توضیح سیگنال های USB مبدل ABu424FH

شماره پین	نام پین	نوع	سطح ولتاژ	توضیحات
1	V+	Power	5 ولت	سیگنال تغذیه. (به سیگنال تغذیه درگاه USB متصل شود).
2	D-	Data	USB DATA	سیگنال داده یو اس بی - منفی.
3	D+	Data		سیگنال داده یو اس بی - مثبت.
4	G	Ground	0 ولت	سیگنال زمین. (به سیگنال زمین درگاه USB متصل شود).

8. جدول توضیح سیگنال های RS422 مبدل ABu424FH

شماره پین	نام پین	نوع	سطح ولتاژ	توضیحات
5	TX+	Data	-7 V to +12 V Bus Common-Mode Range	سیگنال ارسال داده - مثبت. (خروجی)
6	TX-	Data		سیگنال ارسال داده - منفی. (خروجی)
7	RX+	Data	-7 V to +12 V Bus Common-Mode Range	سیگنال دریافت داده - مثبت. (ورودی)
8	RX-	Data		سیگنال دریافت داده - منفی. (ورودی)
9	G	GND	0 ولت	سیگنال زمین. (جهت استفاده در ارتباط RS422)

توجه

- در تمامی حالات سیگنال های ارتباطی در طرف یو اس بی مبدل باید از نوع USB باشد.
- بین شماره یک (V+) باید به سیگنال تغذیه از همان درگاه یو اس بی مورد استفاده متصل می گردد.
- بین شماره چهار (GND) باید به سیگنال زمین از همان درگاه یو اس بی مورد استفاده متصل می گردد.
- حداکثر فاصله در استاندارد یو اس بی 5 متر می باشد و محدود به نرخ انتقال داده و نوع سیم می باشد.
- در تمامی حالات سیگنال های ارتباطی در طرف آر اس 422 مبدل باید از نوع RS422 باشد.
- سیگنالهای مورد نیاز جهت ارتباط 422، TX+، TX-، RX+، RX- می باشد. استفاده از سیگنال GND (بین شماره 9) توصیه می شود.
- ارتباط سریال آر اس 422 مبدل بصورت نقطه به نقطه (Point to Point) می باشد. (اتصال دو عدد دستگاه به یکدیگر)
- حداکثر فاصله در استاندارد آر اس 422، 1200 متر می باشد و محدود به نرخ انتقال داده و نوع سیم می باشد.
- انتقال داده در استاندارد آر اس 422 دوطرفه و همزمان می باشد.

9. جدول توضیح جامپر مبدل ABu424FH

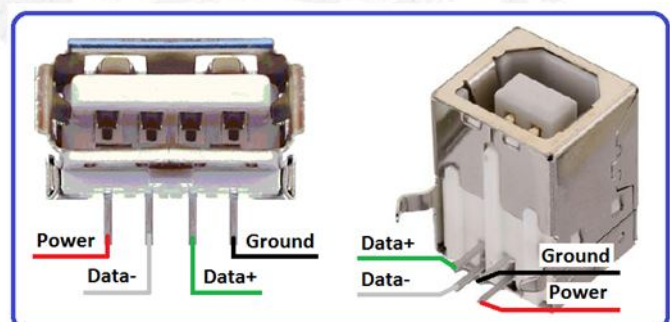
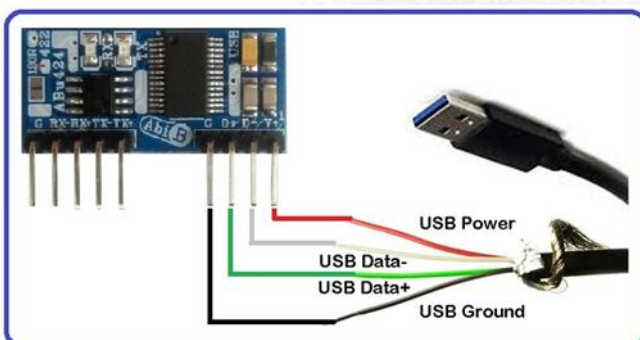
نام	نوع اتصال (پیش فرض)	توضیحات
120R	باز	برقراری اتصال مقاومت 120 اهم بین خطوط RX+ و RX- در رابط آر اس 422

- اتصال 120R برای حذف سیگنال برگشتی در اتصال طولانی الزامی می باشد. (ابتدا و انتهای خط)
- جامپر بصورت SMD بوده و تنها با کمی لحیم می تواند انجام گیرد.

10. راه اندازی مبدل ABu424FH

10.1 USB

- ارتباط با طرف USB از این مبدل می تواند بر روی مدارات دیگر انجام گیرد. در این حالت مبدل می تواند با استفاده از کابل افزایش یو اس بی به رایانه متصل گردد. (کابل استاندارد و با حداکثر طول 90 سانتی متر مناسب است).
- مبدل را بر روی مدار مورد نظر نصب کنید.
- سیگنال های یو اس بی مبدل را به درگاه USB رایانه متصل کنید. در این صورت نمایشگرهای مبدل چند مرتبه چشمک خواهد زد. سیگنال های D+، D-، V+ و GND همانند تصاویر زیر متصل شود. به مثبت و منفی بودن آنها دقت شود.

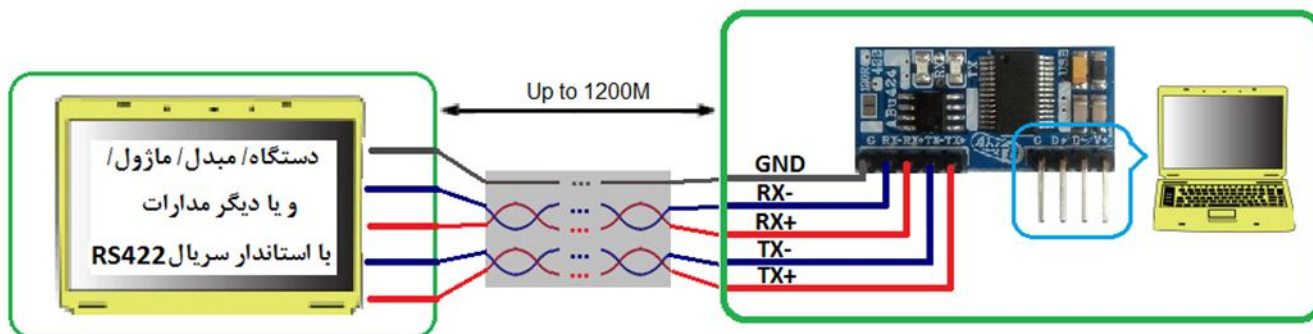


- نرم افزار راه انداز مربوطه را نصب کنید. (نصب راه انداز یا همان درایور برای هر سیستم تنها یک مرتبه الزامی و انجام می گیرد. مراحل نصب می تواند بصورت اتوماتیک و یا دستی انجام گیرد. جزییات نصب راه انداز در دایکیومنت "راهنمای نصب راه انداز اف تی دی آی" آمده است.)
- پس از نصب کامل راه انداز، با رجوع به پنجره **Device Manager** از رایانه شماره پورت ایجاد شده را بخاطر بسپارید. برای مثال **COM5**. (با نصب کامل راه انداز، مبدل بعنوان یک پورت مجازی سریال در سیستم شما شناسایی می شود که توسط پنجره **Device Manager** از سیستم می توانید این پورت مجازی ایجاد شده را مشاهده و یا آن را تغییر دهید.)
- نرم افزار هایبر ترمینال (و یا نرم افزار مربوطه) را اجرا کرده و شماره پورت مرحله قبل را در آن تنظیم نمایید.
- با نوشتن متن و یا ارسال داده، نمایشگر مبدل روشن شده و اطلاعات بر روی رابط سریال در دسترس خواهد بود.
- در تصاویر زیر پیام ظاهر شده در ویندوز جهت اتصال مبدل جدید، شناسایی مبدل جدید، شماره پورت مبدل جدید و همچنین عدم نصب کامل مبدل جدید نشان داده شده است.
- دقت شود هر شماره پورت تنها به یک مبدل متصل شده اختصاص می یابد



10.2 RS422

- ارتباط با طرف آر اس 422 از این مبدل می تواند بر روی مدارات دیگر توسط دستگاه و یا دیگر مبدل ها انجام گیرد. سطح سیگنال سریال دستگاه مورد نظر باید بصورت استاندارد **RS422** باشد. (حداکثر 2 دستگاه در یک اتصال).
- سیگنال های **TX+**, **TX-**, **RX-**, **RX+** و **GND** همانند تصاویر زیر به دستگاه متصل شود. به مثبت و منفی بودن آنها دقت شود. (سیگنال **TX+** از مبدل به سیگنال ورودی مثبت از دستگاه، سیگنال **TX-** از مبدل به سیگنال ورودی منفی از دستگاه، سیگنال **RX+** از مبدل به سیگنال خروجی مثبت از دستگاه، سیگنال **RX-** از مبدل به سیگنال خروجی منفی از دستگاه متصل شود).
 - اگر طول مسیر سیم کشی طولانی است جامپر **120R** برای هر دو مبدل (و یا دستگاه) بسته شود.
 - اگر طول مسیر سیم کشی طولانی و دارای نویز باشد بهتر است از کابل زوج بهم تابیده و استاندارد استفاده شود.



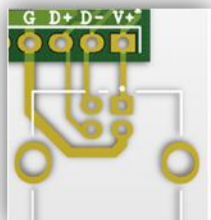
- اتصال Point to Point مبدل به دستگاه سریال RS422

11. نکات طراحی

مبدل بگونه ای طراحی شده تا کاربر بتواند آن را بر روی برد خود مونتاژ کرده و سیگنال های مورد نیاز را متصل نماید، در این فرایند رعایت چند مورد ضروری می باشد:

کاربر می تواند بر روی برد خود سیگنال های آر اس 422 از مبدل را به یک عدد کانکتور مسیر کشی کرده و سپس به دستگاه متصل نماید. توصیه می شود این مسیر حداقل امکان کوتاه و بدون پیچیدگی باشد، مسیر طولانی باعث ایجاد اختلال و افت سرعت در انتقال داده خواهد شد.

برای سیگنال های یو اس بی نیز کاربر می تواند سیگنال های یو اس بی را به یک کانکتور یو اس بی مسیر کشی کرده و سپس توسط کابل مخصوص یو اس بی به درگاه یو اس بی کامپیوتر (میزبان) اتصال دهد. در اینجا دقت شود طول مسیر کشی بر روی برد شما باید بسیار کوتاه باشد بنحوی که کانکتور یو اس بی با فاصله کمی از مبدل نصب گردد، همچنین تمامی چهار مسیر صاف و بدون پیچیدگی بوده و سیگنال های D- و D+ با کمترین فاصله از یکدیگر طراحی شود. (برای مثال در تصویر زیر مسیر کشی مبدل به کانکتور USB-B-F نشان داده شده است)



همچنین دقت شود هر گونه کثیفی در اثر استفاده از روغن لحیم باعث افت کیفیت داده خواهد شد. نصب مبدل بر روی بردبورد و برد سوراخ دار جهت استفاده صنعتی توصیه نمی شود.

- محصول نهایی شامل یک عدد مبدل **ABU424FH** می باشد.

- جهت راه اندازی اولیه نیاز به نصب راه انداز می باشد.

- راه انداز و راهنمای نصب آن را از طریق سایت و یا از طریق درخواست به ایمیل دریافت نمایید.