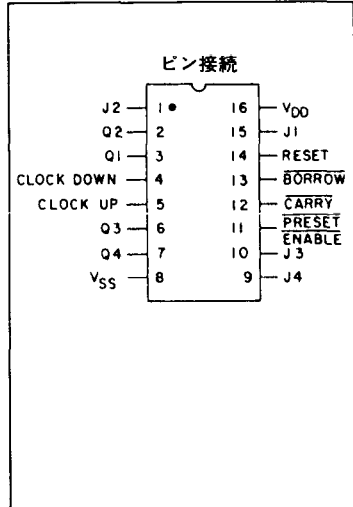
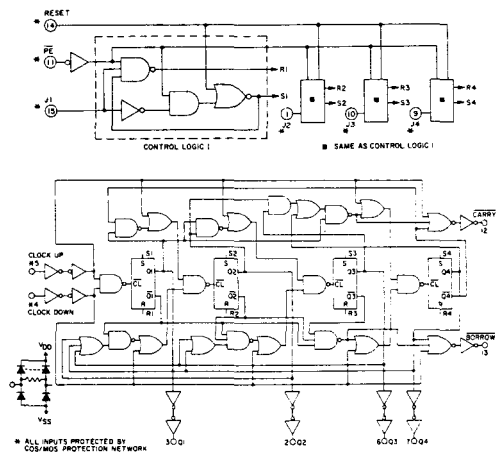


# 40192B Presetable Up/Down Counter



**ロジック・ダイアグラム**



機能	
分類	カウンタ
種類	BCD
桁数	1桁
クロック	↑
クリア	H (非同期)
プリセット	L (非同期)
3ステート	なし
同期	同期

**特徴**

- UPとDOWNの独立したクロック入力をもつ4ビットBCDカウンタ
- それぞれのクロックの立ち上がりでカウント動作を行う。片方のクロックをクロック・インヒビット端子として使用することも可能
- 非同期リセット、プリセット機能をもつ
- 差カウンタやA-D変換器のカウンタなどの応用が可能。バイナリ・タイプの40193がある

**真理値表**

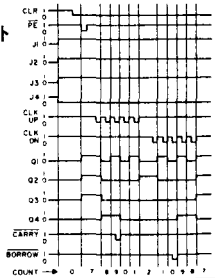
CLOCK UP	CLOCK DOWN	PRESET ENABLE	RESET	ACTION
—	1	1	0	COUNT UP
—	1	1	0	NO COUNT
1	—	1	0	COUNT DOWN
1	—	1	0	NO COUNT
X	X	0	0	PRESET
X	X	X	1	RESET

1 = HIGH LEVEL

0 = LOW LEVEL

X = DON'T CARE

**タイミング・チャート**



**■ スイッチング特性**

	VDD	typ	max	単位
t <sub>r</sub>	5V	100	200	ns
	10V	50	100	ns
	15V	40	80	ns
t <sub>f</sub>	5V	100	200	ns
	10V	50	100	ns
	15V	40	80	ns
t <sub>PLH</sub> (CLK → Q)	5V	250	500	ns
	10V	120	240	ns
	15V	90	180	ns
t <sub>PHL</sub> (CLK → Q)	5V	250	500	ns
	10V	120	240	ns
	15V	90	180	ns
t <sub>PLH</sub> (PE → Q)	5V	200	400	ns
	10V	100	200	ns
	15V	70	140	ns
t <sub>PHL</sub> (PE → Q)	5V	200	400	ns
	10V	100	200	ns
	15V	70	140	ns
f <sub>CP</sub>	VDD	min	typ	単位
	5V	2	4	MHz
	10V	4	8	MHz
	15V	5.5	11	MHz

**■ メーカー別担当品**

メーカー	型名	パッケージ
沖	MSM40192BRS	DIP ● SOP
三洋	JRC	
東芝	TC40192BP	●
日電	UPD4192BC	●
日立		
富士通		
松下		
三菱		
ローム		
MOT		
NS	CD40192B	●
RCA	CD40192B	●
SGS	HCC40192B	●
SIG	HEF40192BP	● ●
SSS	SCL40192B	●