

版本变更记录

版本号	日期	描述
V0.2	2013 年 1 月 25 日	EG8030 数据手册内部测试版本。 此版本仅供内部测试使用！

目录

1. 特点	4
2. 描述	4
3. 应用领域	4
4. 引脚	4
4.1. 引脚定义	4
4.2. 引脚描述	5
5. 结构框图	7
6. 典型应用电路	8
6.1 三相同步闭环稳压模式——DC-AC-AC 工频变压器 Δ -Y 升压结构（推荐）	8
6.2 三相独立闭环稳压模式——高压直流逆变三桥臂四线输出结构（测试）	9
7. 电气特性	10
7.1 极限参数	10
7.2 典型参数	10
8. 工作原理	11
8.1 三相同步开环调压	12
8.2 三相同步闭环稳压	12
8.3 三相独立开环调压	13
8.4 三相独立闭环稳压	14
9. 应用设计	14
9.1 电压反馈采样	14
9.2 输出电流反馈	15
9.3 温度检测反馈	15
9.4 PWM 输出类型	16
9.5 死区时间设置	17
9.6 频率设定	18
9.7 软启动功能	19

9.8	相序反转功能	19
9.9	相位清零功能	19
9.10	正弦模拟信号输出	19
10.	RS232 串口通讯接口	20
11.	封装尺寸	22

EG8030 芯片数据手册

1. 特点

- 5V 单电源供电
- 外接 16MHz 晶体振荡器
- 引脚配置四种工作模式
 - 三相同步开环调压
 - 三相同步闭环稳压
 - 三相独立开环调压
 - 三相独立闭环稳压
- 电压、电流、温度反馈实时处理
- 过压、欠压、过流、短路、过热保护功能
- 引脚 3S 软启动
- 相序反转功能
- 相位清零功能
- 一路 LED 状态指示和蜂鸣器报警
- 一路基频输出及一路正弦模拟信号输出
- 一路风扇控制输出
- 引脚设置 2 种三相纯正弦波输出频率：
 - 50Hz 纯正弦波固定频率
 - 60Hz 纯正弦波固定频率
- PWM 载波频率可设置
 - 20KHz 载波频率
 - 10KHz 载波频率
 - 5 KHz 载波频率
 - 2.5KHz 载波频率
- 自带死区控制，引脚设置 4 种死区时间：
 - 300nS 死区时间
 - 500nS 死区时间
 - 1.0uS 死区时间
 - 2.0uS 死区时间
- 根据客户的应用场合屹晶微电子公司提供修改相应的功能或参数

2. 描述

EG8030 是一款数字化的、功能完善的自带死区控制的三相纯正弦波逆变发生器芯片，可配置的四种工作模式可应用于 DC-DC-AC 两级功率变换架构或 DC-AC 单级工频变压器升压变换架构。外接 16MHz 晶体振荡器，能产生高精度、失真和谐波都很小的三相 SPWM 信号。并具备完善的采样机构，能够采集电流信号、温度信号、三相电压信号，实施处理，实现输出稳压和各项保护功能。芯片采用 CMOS 工艺，内部集成 SPWM 正弦发生器、死区时间控制电路、幅度因子乘法器、软启动电路。

3. 应用领域

- 三相纯正弦波逆变器

4. 引脚

4.1. 引脚定义

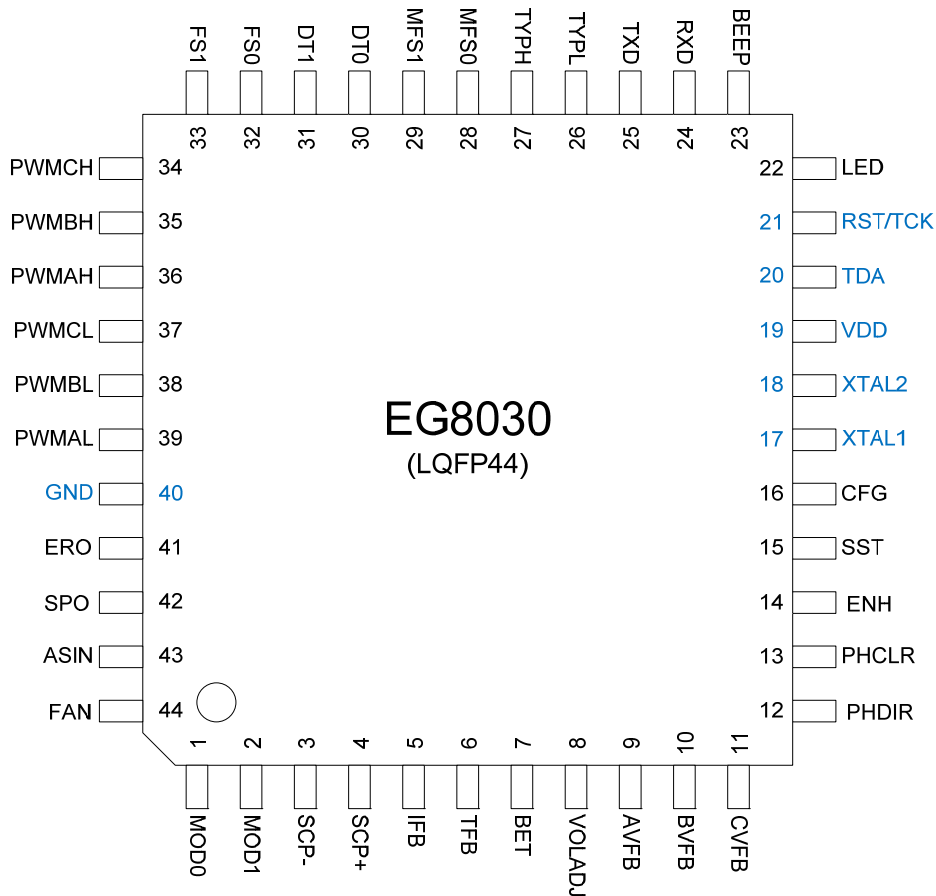


图 4-1. EG8030 管脚定义

说明：

- 1、芯片所有配置引脚（DI）均为弱上拉输入端口，内部上拉电阻值为 30KΩ，在引脚外部悬空的情况下，引脚上为高电平，即芯片读到的配置字为“1”；如果需要配置为“0”，可将引脚直接接地。
- 2、芯片反馈信号输入引脚（AI）为模拟信号输入端口，高阻模式，引脚外部悬空时为不确定值，芯片内部 ADC 读取的 AD 值为不确定值。
- 3、芯片所有数字输出引脚（DO）均为推挽输出端口，拉电流能力为 5mA，灌电流能力为 20mA。
- 4、芯片正弦波信号输出（AO）引脚为模拟信号输出端口，仅供小信号使用，无电流能力。

4.2. 引脚描述

引脚序号	引脚名称	端口模式	描述
1	MOD0	DI	MOD1, MOD0 是设置三相逆变的工作模式, “11”是三相同步开环调压模式,即通过外部的 VOLADJ 脚提供一个模拟信号控制三相 SPWM 的调制深度,0-5V 可设置 0%-100%的调制深度; “10”是三相同步闭环稳压模式,芯片采集三相输出相电压,进行 PI 调节,自动计算调制深度,此时三相输出为同步输出,即三相 SPWM 调制深度相同; “01”是三相独立开环调压模式,即通过 AVFB\BVFB\CVFB 采样三组外部模拟信号,分别独立控制 ABC 三相的调制深度;
2	MOD1	DI	“00”是三相独立闭环稳压模式,将输出三相电压经处理后直接反馈到 AVFB\BVFB\CVFB 引脚,芯片进行 PI 调节,对 ABC 三相分别独立计算调制深度。 注: 调制深度 为当前已调波的最大振幅与最小振幅之差对载波最大振幅与最小振幅之和的比,用百分数表示。对逆变器来说,在相同的直流母线输入和负载条件下,SPWM 的调制深度与输出正弦波的幅值基本呈正比关系。
3	NC	AI	保留
4	NC	AI	保留
5	IFB	AI	负载电流反馈输入端
6	TFB	AI	温度反馈输入端
7	BET	AI	电池电压监测端口,进行过压和欠压保护
8	FRQADJ	AI	三相正弦波反馈电压阈值,可作为三相同步调压端
9	VFBA	AI	A 相正弦波输出电压反馈输入端
10	VFBB	AI	B 相正弦波输出电压反馈输入端
11	VFBC	AI	C 相正弦波输出电压反馈输入端
12	PHDIR	DI	相序反转控制引脚 “0”设置当前三相输出相序为 A-C-B “1”设置当前三相输出相序为 A-B-C
13	PHCLR	DI	相序清零端口,下降沿信号触发,将 A 相正弦波的相位调整到 0°
14	ENH	DI	三相 SPWM 输出使能引脚 “0”关闭三相 SPWM 信号输出 “1”开启三相 SPWM 信号输出
15	SST	DI	软启动设置引脚 “0”关闭软启动 “1”每次重新启动 SPWM 输出时进行 3 秒钟软启动,期间正弦波幅值线性递增。
16	CFG	DI	SPWM 配置选择引脚 EG8030 的 SPWM 输出频率、调制频率、死区大小、输出电平、工作模式、软启动、三相相序有两种配置方式,通常芯片单片机工作时采用外部引脚配置,通过设置 FS\MFS\DT\TYP\MOD\SST\PHDIR 脚实现;当使用串口通信时,可以通过设置该脚选择内部寄存器配置,关于串口通信及内部寄存器设置,详见**** “0”选择内部寄存器配置,串口通信时使用 “1”选择外部引脚配置,芯片独立工作时使用

引脚序号	引脚名称	端口模式	描述
17	XTAL1		16M 晶体振荡器引脚 1, 需接一个 22pF 电容到地
18	XTAL2		16M 晶体振荡器引脚 2, 需接一个 22pF 电容到地
19	VCC	VCC	芯片的+5V 工作电源端
20、21	NC		系统保留引脚, 必须悬空!
22	LED	DO	外接 LED 报警输出, 当故障发生时输出低电平“0”点亮 LED 正常: 长亮 关断: 闪烁 1 下, 灭 2 秒, 一直循环 过流: 闪烁 2 下, 灭 2 秒, 一直循环; 欠压: 闪烁 4 下, 灭 2 秒, 一直循环 过压: 闪烁 3 下, 灭 2 秒, 一直循环; 过温: 闪烁 5 下, 灭 2 秒, 一直循环
23	BEEP	DO	蜂鸣器报警功能: 正常: 不叫 关断: 叫 1 下, 停 2 秒, 一直循环; 过流: 叫 2 下, 停 2 秒, 一直循环; 过温: 叫 5 下, 停 2 秒, 一直循环; 过压: 叫 3 下, 停 2 秒, 一直循环; 欠压: 叫 4 下, 停 2 秒, 一直循环;
24	RXD	DI	串口通信功能引脚, 波特率 2400, 数据位 8 位, 停止位 1 位, 无校验 通常使用串口通信时需要将 CFG 脚配置为“0”
25	TXD	DO	
26	TYPH	DI	TYPH、TYPL 是 PWM 上、下管输出类型选择 “00” 是输出低电平打开功率管上管, 输出低电平打开功率管下管; “01” 是输出低电平打开功率管上管, 输出高电平打开功率管下管; “10” 是输出高电平打开功率管上管, 输出低电平打开功率管下管; “11” 是输出高电平打开功率管上管, 输出高电平打开功率管下管; 应用设计时可参考典型应用电路图, 根据驱动器件合理配置该引脚状态, 否则不一致情况会导致上、下功率 MOS 管同时导通现象
27	TYPL	DI	
28	MFS0	DI	MFS1, MFS0 是设置输出 SPWM 波调制频率 “00” 是输出 2.5KHz 调制频率; “01” 是输出 5KHz 调制频率; “10” 是输出 10KHz 调制频率; “11” 是输出 20KHz 调制频率;
29	MFS1	DI	
30	DT0	DI	DT1, DT0 是设置 PWM 输出上、下 MOS 管死区时间: “00” 是 1.5uS 死区时间; “01” 是 1.0uS 死区时间; “10” 是 0.5uS 死区时间; “11” 是 0.3uS 死区时间
31	DT1	DI	
32	FS1	DI	输出正弦波频率设置引脚 “00” 保留 “01” 保留 “10” 设置输出正弦波频率为 60Hz “11” 设置输出正弦波频率为 50Hz
33	FS0	DI	
34	SPWMCH	DO	C 相桥臂上管 SPWM 输出
35	SPWMBH	DO	B 相桥臂上管 SPWM 输出
36	SPWMAH	DO	A 相桥臂上管 SPWM 输出

引脚序号	引脚名称	端口模式	描述
37	SPWMCL	DO	C 相桥臂下管 SPWM 输出
37	SPWMCL	DO	C 相桥臂下管 SPWM 输出
38	SPWMBL	DO	B 相桥臂下管 SPWM 输出
39	SPWMAL	DO	A 相桥臂下管 SPWM 输出
40	GND	GND	芯片的地端
41	ERO	DO	故障信号输出引脚 当芯片处于保护输出关断状态时输出“0” 正常运行输出“1”
42	SPO	DO	电压采样输出引脚 在电压采样期间输出一个高电平，不采样时为低电平
43	ASIN	AO	正弦波模拟信号输出引脚 输出一个频率与相位都和 A 相 SPWM 波相同的正弦波信号，参见 9.1 电压反馈
44	FANCTR	DO	外接风扇控制，当 TFB 引脚检测到温度高于 45℃时，输出高电平“1”使风扇运行，当温度回落至低于 40℃时，输出低电平“0”使风扇停止工作

5. 结构框图

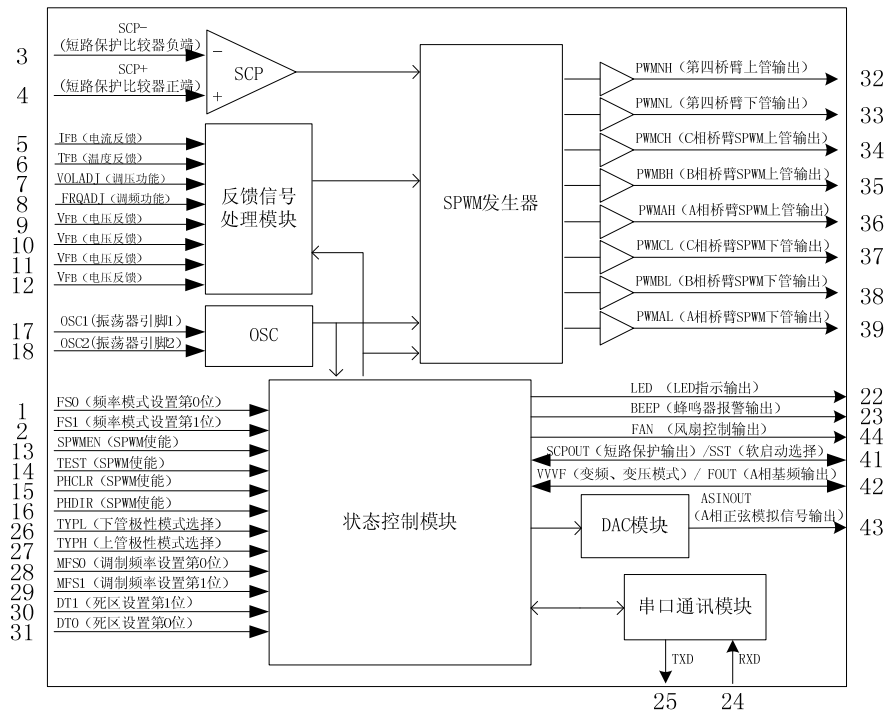
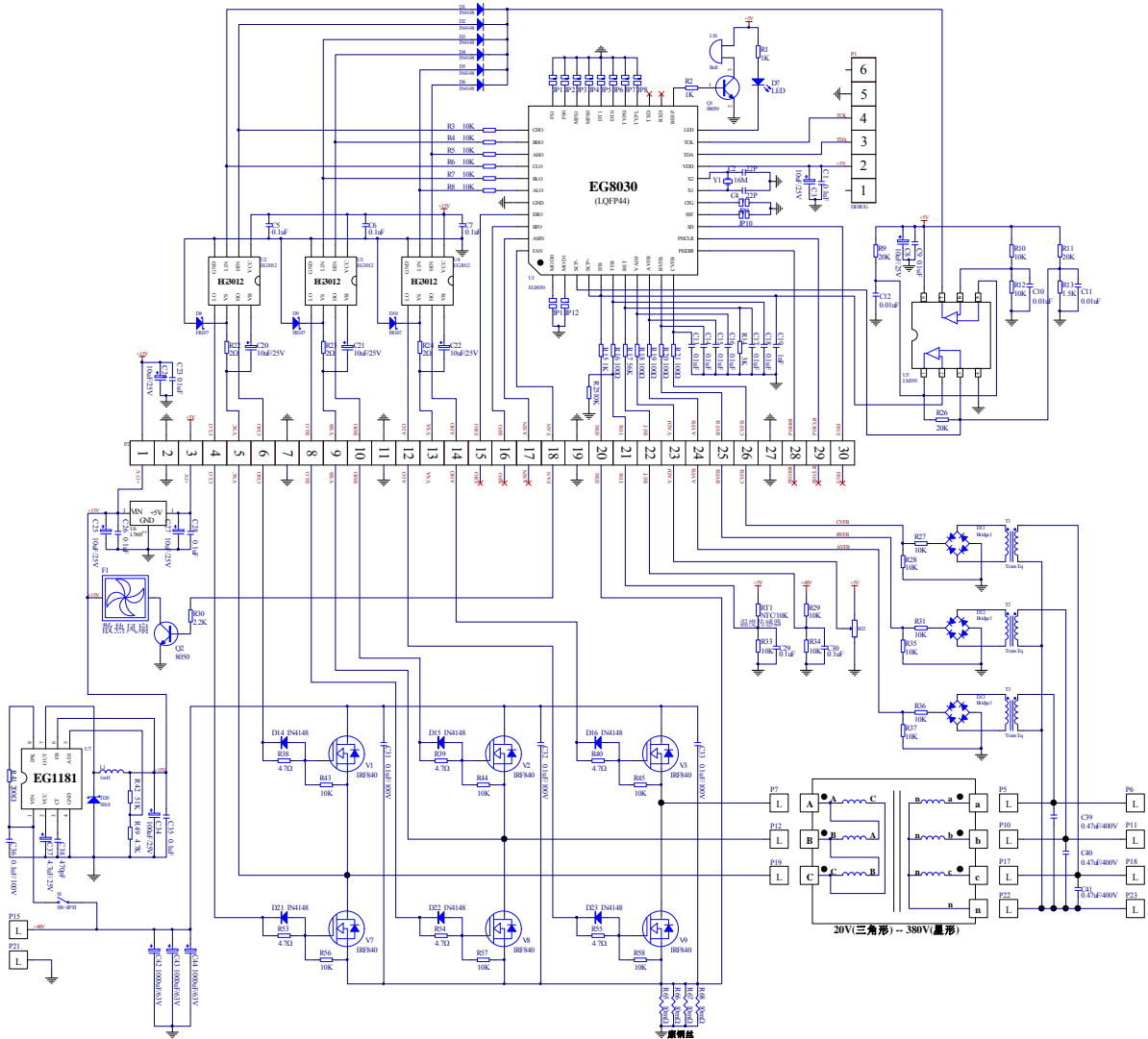


图 5-1. EG8030 结构框图

6. 典型应用电路

6.1 三相同步闭环稳压模式——DC-AC-AC 工频变压器 Δ -Y 升压结构（推荐）



EG8030+EG3012+EG1181 三相纯正弦波逆变器典型应用电路图

本应用采用 48V 蓄电池为直流母线供电，以 EG8030 为逆变器主控单元，通过半桥驱动芯片 EG3012 驱动功率 MOSFET，三相全桥逆变输出三相 SPWM 经过三相工频变压器升压滤波。三相工频升压变压器采用 Δ -Y 连接方式，四线输出相电压为 220V，线电压为 380V 的纯正弦波三相电源。板上所需+15V 驱动电源采用 DC-DC 降压型开关电源芯片 EG1181 进行 48V 降压转换。本应用中 EG8030 工作在三相同步闭环稳压模式，电压反馈采用三个小变压器隔离采样。由于是采用同步稳压，三相 SPWM 调制深度相同，所以当负载不平衡时，三相电压会出现一定的偏移。EG8030 具备电压失衡保护功能，该功能会限制每一相的最高电压不会超过预设的 10%，并且当三相电压严重失衡时，将采取关断保护。同步闭环稳压模式是 EG8030 的推荐工作模式，具有容易实现、可靠性高等优点。

6.2 三相独立闭环稳压模式——高压直流逆变三桥臂四线输出结构 (测试)

(暂缺)

图 6-2. EG8030+TLP250 三相纯正弦波逆变器典型应用电路图

7. 电气特性

7.1 极限参数

无另外说明，在 $T_A=25^{\circ}\text{C}$ 条件下

符号	参数名称	测试条件	最小	最大	单位
VCC	电源	Vcc 引脚相对 GND 的电压	-0.3	6.5	V
I/O	所有输入输出端口	所有 I/O 引脚对 GND 的电压	-0.3	5.5	V
Isink	输出引脚的最大输出灌电流	-	-	25	mA
Isource	输出引脚的最大输出拉电流	-	-	-5	mA
TA	环境温度	-	-45	85	$^{\circ}\text{C}$
Tstr	储存温度	-	-65	125	$^{\circ}\text{C}$

注：超出所列的极限参数可能导致芯片内部永久性损坏，在极限的条件长时间运行会影响芯片的可靠性。

7.2 典型参数

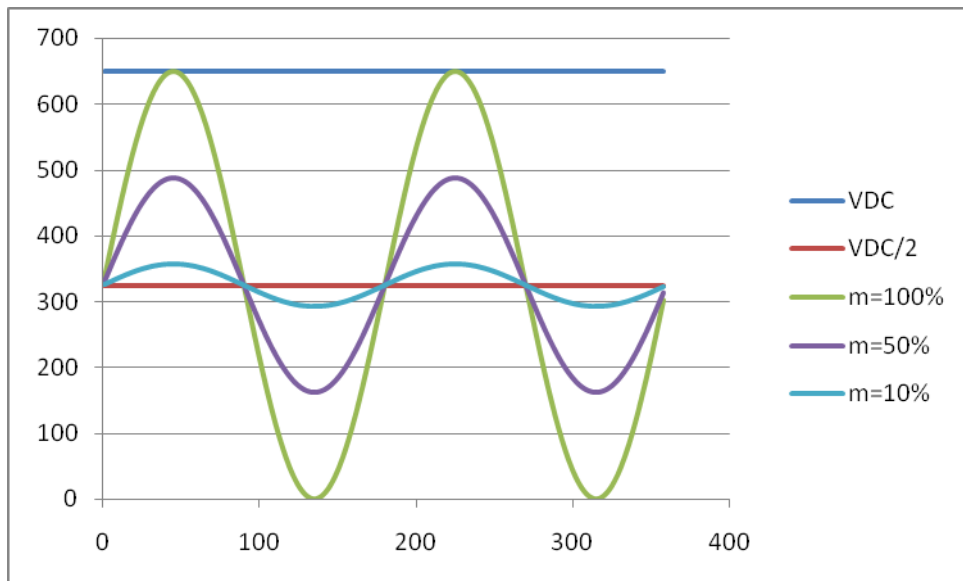
无另外说明，在 $T_A=25^{\circ}\text{C}$, $V_{CC}=5\text{V}$, $\text{OSC}=12\text{MHz}$

符号	参数名称	测试条件	最小	典型	最大	单位
Vcc	电源	-	3.5	5	5.5	V
VREF	基准电源输入	-	-	5	-	V
I/O	所有输入输出	所有 I/O 引脚对 GND 的电压	0	-	5	V
Icc	静态电流	$V_{CC}=5\text{V}$, $\text{OSC}=12\text{MHz}$	-	10	15	mA
VFB	峰值反馈基准电压	$V_{CC}=5\text{V}$	-	3.0	-	V
IFB	电流保护基准电压	$V_{CC}=5\text{V}$	-	0.5	-	V
TFB	温度保护基准电压	$V_{CC}=5\text{V}$	-	4.3	-	V
Vin(H)	输入逻辑信号高电位	$V_{CC}=5\text{V}$	2.0	5.0	5.5	V
Vin(L)	输入逻辑信号低电位	$V_{CC}=5\text{V}$	-0.3	0	1.0	V
Vout(H)	输出逻辑信号高电平	$V_{CC}=5\text{V}$, $I_{OH}=-3\text{mA}$	3.0	5.0	-	V
Vout(L)	输出逻辑信号低电平	$V_{CC}=5\text{V}$, $I_{OL}=10\text{mA}$	-	-	0.45	V
Isink	输出引脚的最大输出灌电流	-	-	-	20	mA
Isource	输出引脚的最大输出拉电流	-	-	-	-3	mA

8. 工作原理

EG8030 具有四种工作模式：分别是三相同步开环调压、三相同步闭环稳压、三相独立开环调压、三相独立闭环稳压。四种工作模式各具特色，可由用户根据需求自主选择。在介绍四种工作模式之前，先介绍一下 EG8030 电压控制系统的一个重要参数——**调制深度**。

调制深度的定义为：为当前已调波的最大振幅与最小振幅之差对载波最大振幅与最小振幅之和的比，用百分数表示。对逆变器来说，在相同的直流母线输入和负载条件下，SPWM 的调制深度与输出正弦波的幅值基本呈正比关系。



直流母线电压和调制深度、输出正弦波关系图

下图比较形象的表现出了**直流母线电压**和**调制深度**、**输出正弦波**之间的关系。图中 VDC 表示直流母线电压，m 表示调制深度。在理想状态下，即逆变器的输出阻抗为 0 时，当调制深度 m=100%，正弦波的峰值刚好等于直流母线电压。由此我们可以得到单相正弦波电压与直流母线电压之间的关系为：

$$V_{AC_TOP} = \frac{1}{2} * m * VDC$$

$$V_{AC_RMS} = \frac{\sqrt{2}}{4} * m * VDC$$

例如：

- 1) 直流母线电压 VDC = 650V，调制深度 m = 100%，可计算出当前交流输出电压的有效值为：

$$V_{AC_{RMS}} = \frac{\sqrt{2}}{4} * 650 * 100\% = 230V$$

2) 直流母线电压 $V_{DC} = 650V$ ，调制深度 $m = 50\%$ ，可计算出当前交流输出电压的有效值为：

$$V_{AC_{RMS}} = \frac{\sqrt{2}}{4} * 650 * 50\% = 115V$$

在 EG8030 中，我们定义三相 SPWM 的调制深度为 M_A 、 M_B 、 M_C 。

8.1 三相同步开环调压

三相同步开环调压模式是 EG8030 最简单的一个工作模式。芯片工作在开环模式，用户通过调节 VOLADJ 脚的电压直接控制三相 SPWM 的调制深度 M_A 、 M_B 、 M_C ，且三相调制深度 $M_A=M_B=M_C$ 。VOLADJ 脚上 0-5V 的电压对应调制深度 M_A 的 0-100%。为了保证在一个周期内波形是一个完整的正弦波，各相的调制深度每周期只刷新一次，即在 A 相的相位为 0° 时对 VOLADJ 进行采样，并换算 M_A 、 M_B 、 M_C 的值。

三相同步开环调压可以应用在对三相交流输出电压精度要求不高的场合。只需提供一个比较稳定的高压直流电源和一个三相输出滤波器，即可调节 VOLADJ 脚上的电压使输出电压达到目标值。结构简单，容易实现。不足的是，由于实际的逆变电源不是一个理想电压源，总会存在一定的输出阻抗，当负载加重时，逆变器的内阻会损耗一部分电压，导致实际输出电压有所降低。压降的大小与逆变器的内阻有关。另外，直流电源的波动也会影响三相输出电压。

三相同步开环调压还可以应用在用户自建反馈回路的场合，用户可通过硬件电路或单片软件参与实现各种控制算法进行闭环稳压，此时 EG8030 作为一个执行机构，根据 VOLADJ 脚上输入的电压调节正弦波输出。这种工作方式更加开放了芯片的应用场合，为开发者提供了广阔的自主发挥空间。但需要注意的是，EG8030 的输出调整机制为**逐周调节**，即每周期改变一次输出，在一个周期里，VOLADJ 脚上的电压变化将不会被响应。

8.2 三相同步闭环稳压

三相同步闭环稳压模式是 EG8030 的推荐应用模式，适用于对输出电压有精度要求的场合。在这种工作模式下，芯片采样 AVFB、BVFB、CVFB 脚上的反馈信号并取平均值得到当前三相的平均反馈电压，再经过内部 PI 调节器运算得到三相 SPWM 的调制深度 M_A 、 M_B 、 M_C ，且 $M_A=M_B=M_C$ ，同步调节三相输出。VOLADJ 决定反馈控制的阈值，例如当前 VOLADJ 脚上的电压为 2.5V，那么当平均反馈电压大于 2.5V 时，EG8030 通过内部的 PI 调节器运算逐步减小 M_A 、 M_B 、 M_C 的值，从而降低输出电压，同时反馈电压也会随

之减小；反之，当 A 相反馈电压小于 2.5V 时，EG8030 通过内部的 PI 调节器运算同步减小 M_A 、 M_B 、 M_C 的值，从而降低输出电压，同时反馈电压也会随之减小；这样，就能够将电压反馈稳定在 2.5V，输出电压自然会维持恒定。

这种模式下，当直流母线电压波动或负载大小改变时，三相输出电压能够基本保持恒定。适用于对输出电压精度要求较高且负载平衡或负载差异不大的场合。当任何一相电压大于设定电压 110%或小于设定电压的 90%时，EG8030 将执行三相不平衡保护关断操作。

三相同步闭环稳压需要采样高压输出进行反馈，所以一般推荐用户使用三相工频变压器升压，且输出的相电压需要使用三个反馈用的小变压器进行隔离降压反馈。保证直流输出与交流输出隔离，控制电路与交流输出隔离。三相工频升压变压器推荐使用 Δ -Y 连接方式，可以得到四线输出，并且能提高直流电压的利用率。三相工频变压器高压端需要对中心线个并一个小的 CBB 滤波电容，即可得到平滑的三相正弦波。

8.3 三相独立开环调压

三相独立开环调压模式是 EG8030 的另外一种开环工作模式。用户通过调节 AVFB、BVFB、CVFB 脚上的电压独立控制三相 SPWM 的调制深度 M_A 、 M_B 、 M_C 。对应关系为 0-5V 对应 0-100%，其中 AVFB 控制 M_A ，BVFB 控制 M_B ，CVFB 控制 M_C 。这种模式下，VOLADJ 脚功能被屏蔽。为了保证在一个周期内波形是一个完整的正弦波，各相的调制深度每周期只刷新一次，即在各相的相位为 0° 时对各项反馈进行采样，并换算 M_A 、 M_B 、 M_C 的值。

三相独立开环调压可以应用在对三相交流输出电压精度要求不高但需要输出三相不同电压值的场合。只需提供一个比较稳定的高压直流电源和一个三相输出滤波器，即可通过独立调节 AVFB、BVFB、CVFB 脚上的电压使各相输出电压达到不同的目标值。结构简单，容易实现。不足的是，由于实际的逆变电源不是一个理想电压源，总会存在一定的输出阻抗，当负载加重时，逆变器的内阻会损耗一部分电压，导致实际输出电压有所降低。压降的大小与逆变器的内阻有关。另外，直流电源的波动也会影响三相输出电压。

三相独立开环调压还可以应用在用户自建反馈回路的场合，用户可通过硬件电路或单片软件参与实现各种控制算法进行闭环稳压，此时 EG8030 作为一个执行机构，根据 VOLADJ 脚上输入的电压调节正弦波输出。这种工作方式在同步开环调压模式的基础上更加开放了芯片的应用场合，为开发者提供了开阔的自主发挥空间。但需要注意的是，EG8030 的输出调整机制为**逐周调节**，即每周期改变一次输出，在一个周期里，AVFB、BVFB、CVFB 脚上的电压变化将不会被响应

8.4 三相独立闭环稳压

三相独立闭环稳压模式是 EG8030 的一种测试模式，适用于对输出电压精度高，带三相不平衡负载的场合。这种模式直流电压高，结构复杂，可靠性不如其他几种模式高，所以被定义为测试模式，用户需要谨慎选择使用该工作模式。

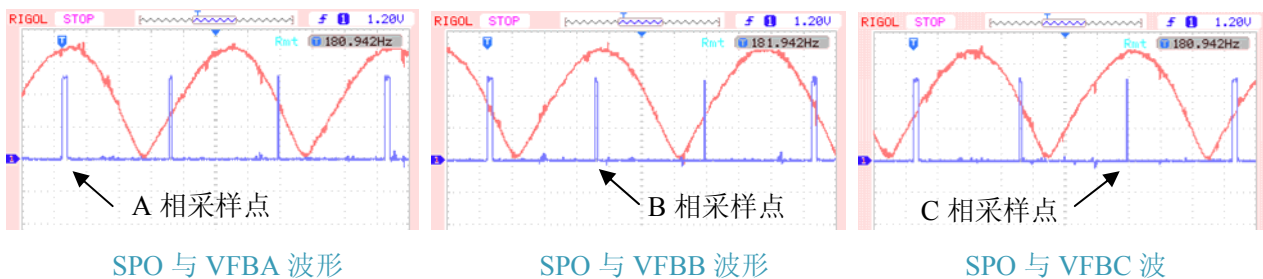
在这种工作模式下，芯片采样 AVFB、BVFB、CVFB 脚上的反馈信号，经过各相独立的 PI 调节器运算，得到各相的调制深度 M_A 、 M_B 、 M_C 。VOLADJ 仍然决定反馈控制的阈值，例如当前 VOLADJ 脚上的电压为 2.5V，那么当 A 相反馈电压大于 2.5V 时，EG8030 通过内部的 PI 调节器运算减小 M_A 的值，从而降低输出电压，同时反馈电压也会随之减小；反之，当 A 相反馈电压小于 2.5V 时，EG8030 通过内部的 PI 调节器运算减小 M_A 的值，从而降低输出电压，同时反馈电压也会随之减小；这样，就能够将电压反馈稳定在 2.5V，输出电压自然会维持恒定。其他两相也同理实现各自独立稳压。

这种模式下，当直流母线电压波动或负载大小改变时，三相输出电压能够基本保持恒定。适用于对输出电压精度高，带三相不平衡负载的场合。这种模式需要使用两个串联的大电容构成第四桥臂，实现三相四线输出，并能够各相独立稳压。关于该模式的进一步技术支持，将会逐渐完善。

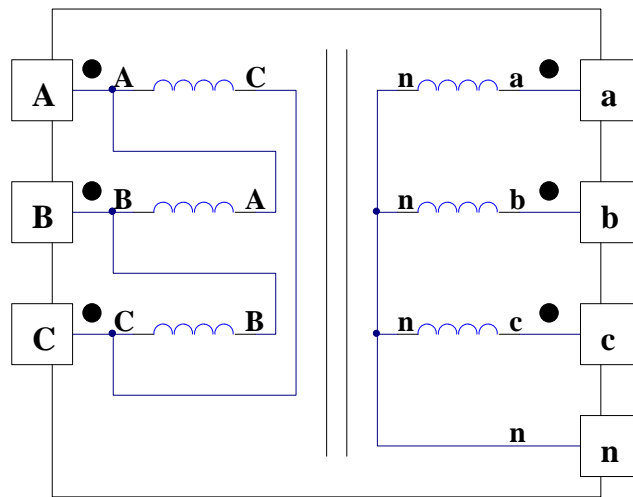
9. 应用设计

9.1 电压反馈

EG8030 芯片的电压反馈采样采用逐周采样，采样点相位由当前的工作模式决定，三相独立反馈工作模式下各相采样点为各相正弦波峰值位置，即各相 90° 相位时进行电压反馈采样。三相同步工作模式下采样点相位则为 60° 。芯片 SPO 引脚输出的信号为采样信号，即 SPO 为高电平期间，芯片进行电压反馈采样。为了区分 A、B、C 三相反馈的采样点，图中宽电平为 A 相电压反馈采样点，后面依次为 B 相采样点与 C 相采样点。若设置了相位反转 (PHDIR= '0')，则宽电平后面依次为 C 相采样点和 B 相采样点。



上图波形取自三相同步闭环稳压模式下使用工频变压器 Δ -Y 型接法时的反馈波形。电路原理图参见 6.1 节，三相同步闭环稳压典型应用原理图。AVFB 采样点的相位为 30° ，由于采用工频变压器 Δ -Y 型接法，输入级 AC 对应输出级同名端 an, BA 对应同名端 bn, CB 对应同名端 cn。A 相相位为 0° ，C 相相位为 -120° ，则线电压 AC 的相位为 -60° ，输出级 an 的相位也为 -60° 。所以在相位为 30° 的位置刚好采样到 an 的峰值。BVFB、CVFB 的波形依次向后推移 120° 。如果设置了相位反转 (PHDIR= '0')，那么 BVFB、CVFB 的采样点位置将会交换。



三相工频变压器 Δ -Y 型接法

9.2 电流反馈

EG8030 芯片的引脚 I_{FB} 是测量逆变器输出负载电流，主要用于过流保护检测，电路结构如图 8.1a 电流采样反馈部分，该引脚内部的基准峰值电压设定为 0.5V 过流检测延时时间 600mS，当某种原因导致负载电流偏高超出逆变器的负载电流，EG8030 根据引脚 TYPH、TYPL 的设置状态将输出 xHO、xLO 到“0”或“1”电平，关闭所有功率 MOSFET 使输出电压到低电平，该功能是主要保护功率 MOSFET 和负载，一旦进入过流保护后，EG8030 将在 16S 后释放重新打开功率 MOSFET 管再判断负载过流情况，释放打开功率 MOS 管的持续时间为 100mS，释放的 100mS 时间里再判断过流事件，如果仍存在过流事件，EG8030 再将关闭所有功率 MOSFET 使输出电压到低电平，重新等待 16S 的释放，如果某些场合如启动电流比较大时间比较长，不适合应用此功能的，可以将 I_{FB} 引脚接地。

9.3 温度反馈

EG8030 芯片的引脚 T_{FB} 是测量逆变器的工作温度，主要用于过温保护检测和控制风扇输出，电路结构如图 8.3a 温度检测电路，如图所示 NTC 热敏电阻 R_{T1} 和测量电阻 R_{F1} 组成一个简单的分压电路，分压值随着温度值变化而变化数值，这个电压的大小将反映出 NTC 电阻的大小从而得到相应的温度值。NTC 选用 25 $^\circ$ C

对应阻值 10K 的热敏电阻， T_{FB} 引脚的过温电压设定在 4.3V，当发生过温保护时，EG8030 根据引脚 TYPH、TYPL 的设置状态将输出 PWMXH、PWMXL 到“0”或“1”电平，关闭所有功率 MOSFET 使输出电压到低电平，一旦进入过温保护后，EG8030 将重新判断工作温度，如果 T_{FB} 引脚的电压低于 4.0V，EG8030 将退出过温保护，逆变器正常工作。如果不使用过温保护功能，该引脚需要被接地。

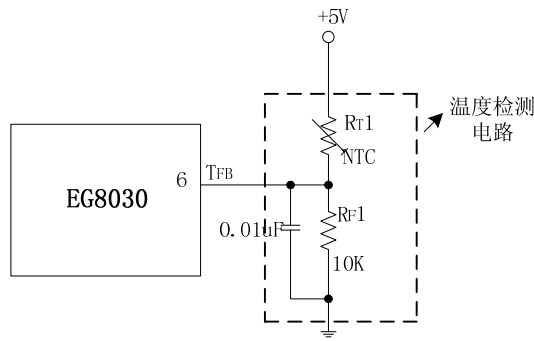


图 8.4a EG8030 温度检测电路

9.4 PWM 输出类型

EG8030 芯片的引脚 TYPH、TYPL 可独立设置 PWM 上下管输出类型，以适用于各种驱动。TYPH、TYPL 为“00”时，输出的 PWM 类型输出应用于死区电平为同时低电平场合（如驱动 IR2110 或 IR2106 等驱动芯片），图 8.4a 是 EG8010 引脚 SPWMOUT 的输出波形，高电平有效驱动功率 MOS 管，图 8.4b 是 TYPH、TYPL 为“11”时驱动 IR2110 的应用电路。

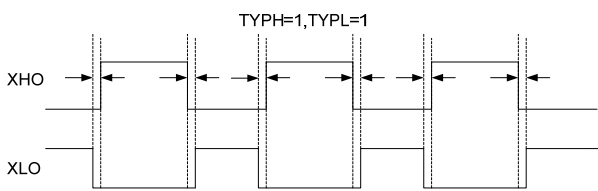


图 8.4a TYPH=1, TYPL=1 时的 PWM 波形输出

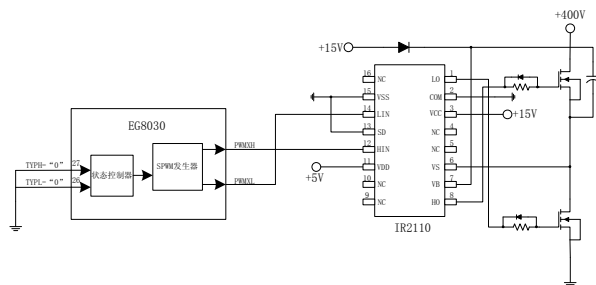


图 8.4b EG8030 驱动 IR2110

TYPH、TYPL 为“10”时，输出的 PWM 类型输出应用于上管为高电平打开，下管为低电平打开的驱动电路（如驱动 IR2103 等驱动芯片），图 8.4c 是 EG8030 引脚 xHO、xLO 的输出波形。

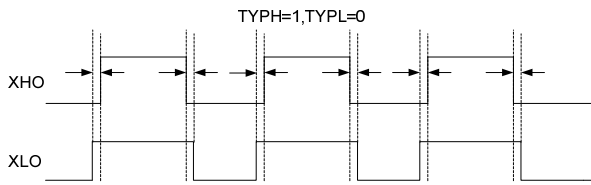


图 8.4c THPH=0, TYPL=1 时的 PWM 波形输出

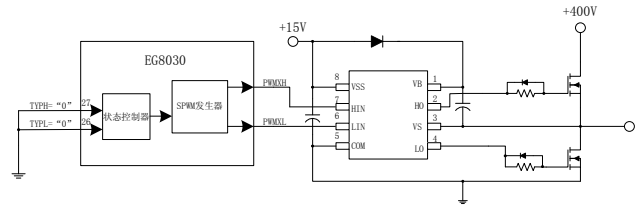


图 8.4d EG8030 驱动 IR2103

TYPH、TYPL 为“01”时，输出的 PWM 类型输出应用于上管为低电平打开，下管为高电平打开的驱动电路（此类驱动方式不常用），图 8.4e 是 EG8030 引脚 xHO、xLO 的输出波形。

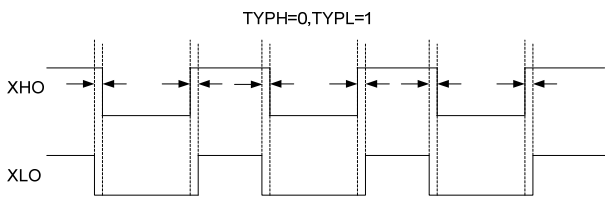


图 8.4e THPH=1, TYPL=0 时的 PWM 波形输出

TYPH、TYPL 为“11”时，输出的 PWM 类型输出应用于上管、下管均为低电平打开的驱动电路（如驱动 TLP250 等光耦器件的阴极），图 8.4f 是 EG8030 引脚 xHO、xLO 的输出波形。低电平有效驱动光耦，光耦输出高电平驱动功率 MOS 管，图 8.4g 是 TYPH、TYPL 为“11”时，EG8030 驱动 TL250 光耦器件的应用电路。

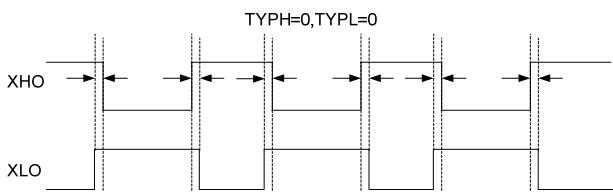


图 8.4f THPH=0, TYPL=0 时的 PWM 波形输出

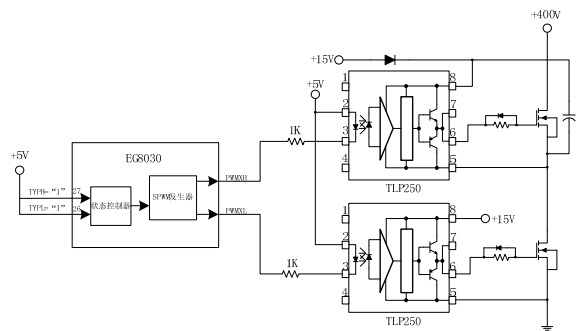


图 8.4g EG8030 驱动 TLP250

9.5 死区时间

EG8010 芯片的引脚 DT1, DT0 是控制死区时间，死区时间控制是功率 MOS 管的重要参数之一，如果无死区时间或太小会导致上下功率 MOS 管同时导通而烧毁 MOS 管现象，如果死区太大会导致波形失真及功率管发

热严重现象，图 8.5a 为 EG8010 内部死区控制时序，如图所示引脚 DT1, DT0 去设置 4 种死区时间，“00”是 300nS 死区时间，“01”是 500nS 死区时间，“10”是 1uS 死区时间，“11”是 1.5uS 死区时间。

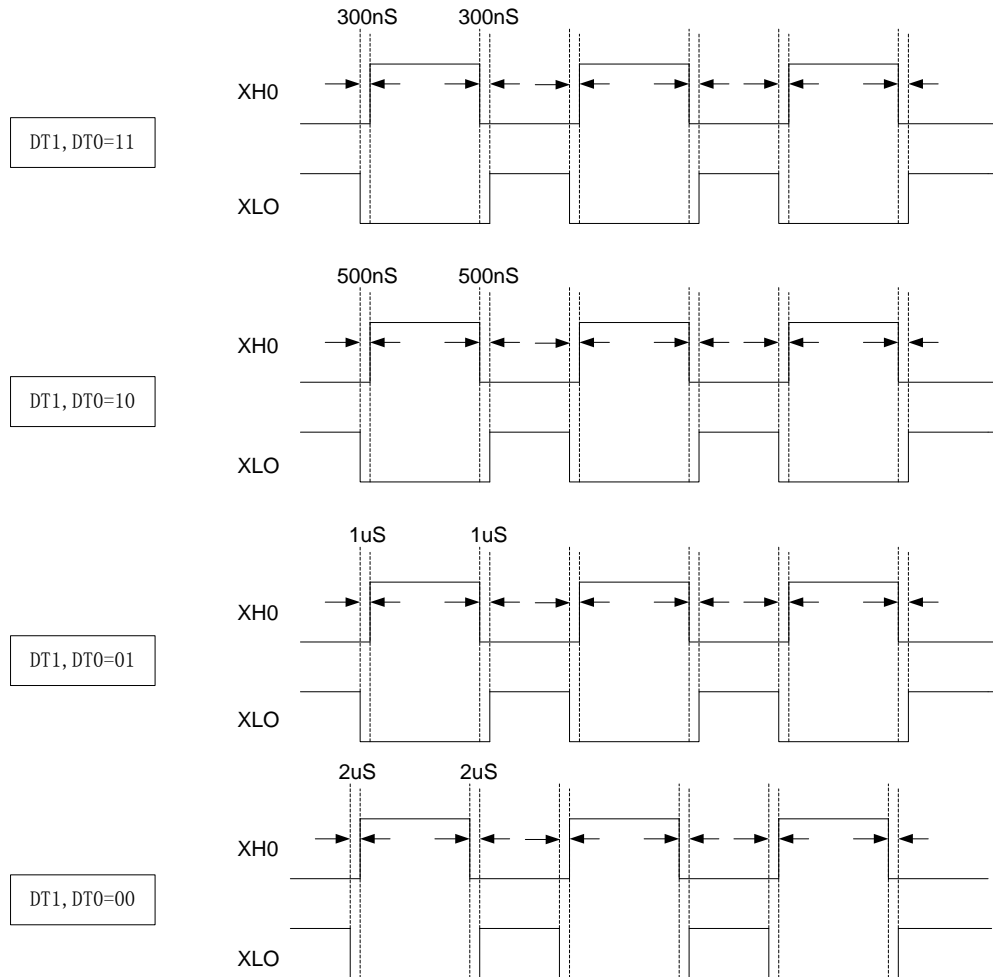


图 8.5a EG8010 死区控制设置

9.6 频率设定

EG8030 可以配置两种输出正弦波频率，由 FS0 引脚设定。当 FS0 引脚悬空或接高电平时，EG8030 将产生 50HZ 的正弦波，FS0 引脚接低电平时，EG8030 将产生 60HZ 的正弦波。

另外 EG8030 还可以配置四种 SPWM 调制频率，由引脚 MS1、MS0 设定。

MS1、MS0 = 11 : 调制频率 20KHz

MS1、MS0 = 10 : 调制频率 10KHz

MS1、MS0 = 01 : 调制频率 5KHz

MS1、MS0 = 00 : 调制频率 2.5KHz

9.7 软启动

EG8030 提供软启动模式，适用于启动瞬间电流较大的负载。SST 引脚通过上拉电阻配置为“1”时，使能该功能。软启动持续 3S，3S 后将自动进入稳压状态。设置为“0”时，禁止软启动功能。EG8030 推荐使能软启动功能。如使能了软启动功能，当芯片因为 EN 脚或者保护功能关断后重新启动时，芯片仍然会软启动。

9.8 相序反转

EG8030 具备相序反转功能，可调整相序方向，该功能通过 PHDIR 引脚实现。当 PHDIR 为“1”时 B 相超前 A 相 120° ，C 相滞后 A 相 120° ，为“0”时 B 相滞后 A 相 120° ，C 超前后 A 相 120° 。相序反转可用于电机控制，但为了防止电机在正转时突然切换到反转造成大电流冲击，应当先关闭输出，等电机停下后在反转相序，然后使能输出。

9.9 相位清零

EG8030 具备相位清零功能，可在线同步相序。PHCLR 引脚上的电平上调变会触发该功能。清零后 A 相相序强制清零，B 相与 C 相将根据 PHDIR 上的方向状态将相位调整到超前、滞后 120° 。用户希望将两片 EG8030 同步使用时，可将一片的 FOUT 引脚接到另一片的 PHDIR 引脚上，从而实现两片芯片相位的同步。

9.10 正弦模拟信号输出

EG8030 内部集成 DA 模块，能够输出与 A 相同相位的正弦波模拟信号。

10. RS232 串口通讯接口

EG8030 应用于 RS232 串口通讯接口设置逆变器的电压、频率、死区等参数，应用时需要光耦隔离通讯如图 8.9a。

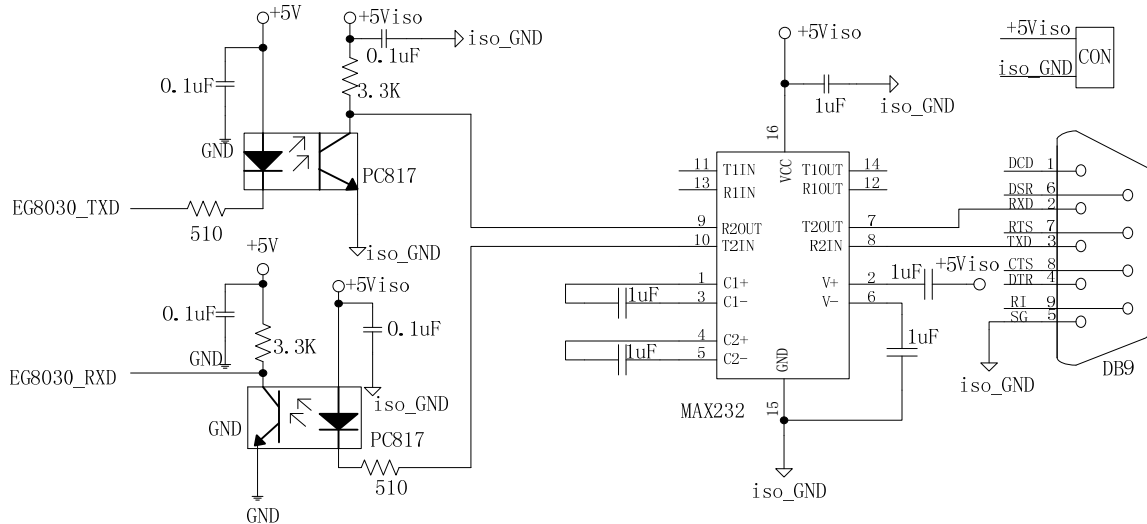


图 8.9a RS232 光耦隔离通讯电路

串口参数:

波特率: 2400

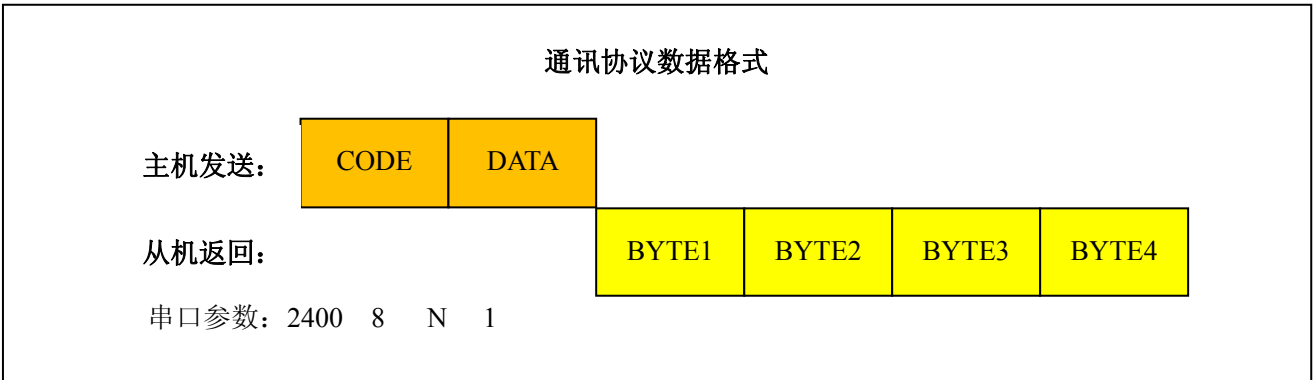
数据位: 8

校验位: 无

停止位: 1

协议描述:

通信中, EG8010 作为从机, 用户可使用 MCU 或 PC 机作为主机。从机一旦接收到主机发送的命令, 立即产生响应, 回复数据给主机。

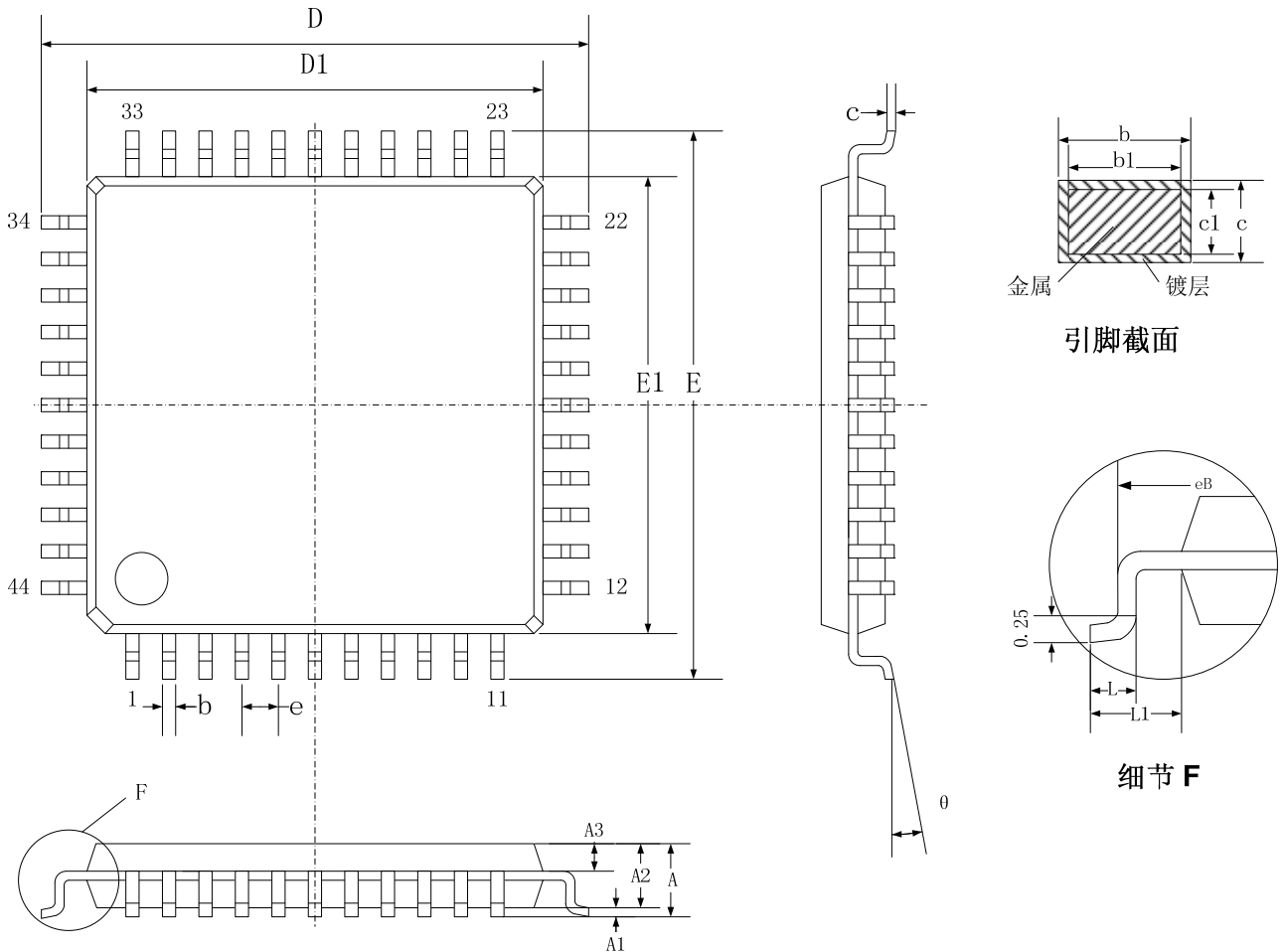


数据格式如图，在一次操作中，主机发送两个字节数据，第一个字节为命令字节，第二个字节为数据字节。从机接收到主机两个字节后，立即返回四个字节数据。

命令格式：（保留）

11. 封装尺寸

LQFP44 封装尺寸:



符号	A	A1	A2	A3	b	b1	c	c1	D	D1	E	E1	e	eB	L	L1	θ
MIN	-	0.05	1.35	0.59	0.29	0.28	0.13	0.12	11.80	9.90	11.80	9.90	BSC 0.80	11.25	0.45	BSC 1.00	0
NOM	-	-	1.40	0.64	-	0.30	-	0.13	12.00	10.00	12.00	10.00		-	-		-
MAX	1.60	0.20	1.45	0.69	0.37	0.33	0.18	0.14	12.20	10.10	12.20	10.10		11.45	0.75		7
单位	mm	mm	mm	mm	mm	mm	mm	mm	mm	mm	mm	mm	mm	mm	mm	mm	°