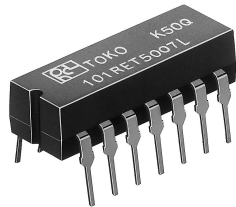
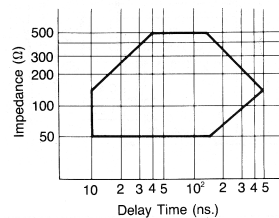


RET Type



DESIGN LIMITS / 設計範囲

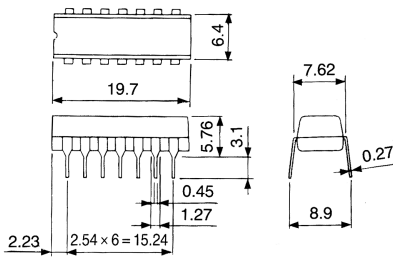


FEATURES / 特長

Superior frequency characteristics.
Transfer-molded for high reliability.

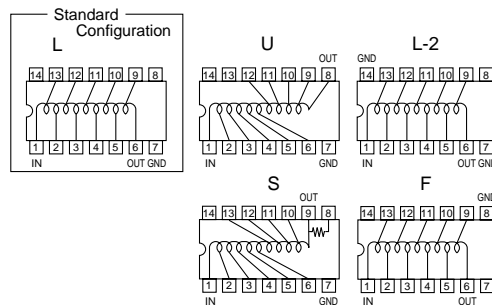
優れた周波数特性
トランスファーモールドによる高信頼性

DIMENSIONS / 外形寸法図 (Unit:mm)



CONNECTIONS / 結線図

No Tap
数字はタップ位置



ELECTRICAL CHARACTERISTICS / 電気的特性

Part Number	Impedance () ± 10%	Delay Time (ns.) ± 5%	Delay per Tap (ns.)	Rise Time (ns.) Max.	Frequency Characteristics (MHz)	Attenuation (%)Max.
101RET5008L-2	100	5	0.5 ± 0.2	2.2	159	3
101RET1007L-2	100	10	1 ± 0.4	3.0	116	2
101RET2007L	100	20 ± 2ns.	2 ± 0.7	4.5	77	3
101RET3007L	100	30 ± 2ns.	3 ± 1.0	6.5	53	3
101RET5007L	100	50	5 ± 1.5	9.0	43	3
101RET1006L	100	100	10 ± 2.0	17.5	20	3
101RET1506L	100	150	15 ± 2.5	26.5	13	4
101RET2006L	100	200	20 ± 3.0	35.0	10	4
101RET2506L	100	250	25 ± 3.0	44.0	7	5
101RET3006L	100	300	30 ± 3.5	52.5	6	6
201RET5007L	200	50	5 ± 1.5	9.0	38	2
201RET1006L	200	100	10 ± 2.0	17.5	20	2
201RET1506L	200	150	15 ± 2.5	26.5	13	3
201RET2006L	200	200	20 ± 3.0	35.0	10	3
201RET2506L	200	250	25 ± 3.0	45.0	7	4
201RET3006L	200	300	30 ± 3.5	54.0	6	4
301RET5007L	300	50	5 ± 1.5	9.0	38	2
301RET1006L	300	100	10 ± 2.0	16.0	20	2
301RET1506L	300	150	15 ± 2.5	26.5	13	2
301RET2006L	300	200	20 ± 3.0	34.0	10	3

GENERAL DATA / 一般仕様

Operating Temperature : 0 to +70
 Storage Temperature : -55 to +125
 Temperature Coefficient : ±100ppm/ (Typ.)
 Waveform Distortion : Less than ±10%
 Insulation Resistance : 100M min. at 50V DC
 Packing Style : Cartridge
 Minimum Packing quantity : 20pcs/Cartridge

動作温度 : 0 ~ +70
 保存温度 : -55 ~ +125
 温度係数 : ±100ppm/ (Typ.)
 波形歪 : ±10%以内
 絶縁抵抗 : DC50V 100M 以上
 梱包形態 : カートリッジ
 梱包最小数 : 20ヶ / カートリッジ