



深圳市永阜康科技有限公司

SHENZHENSHI YONGFUKANG TECHNOLOGY CO.,LTD

NS8258 用户手册 V1.0

2014年03月

修改历史

日期	版本	作者	修改说明

目 录

1	功能说明	5
2	主要特性	5
3	应用领域	5
4	典型应用电路.....	5
5	极限参数	6
6	电气特性	6
7	芯片管脚描述.....	7
7.1	管脚分配图	7
7.2	引脚功能描述	7
8	NS8258 典型参考特性	8
9	NS8258 应用说明	10
9.1	芯片基本结构描述	10
9.2	内部升压低功耗关断控制端SD_BOOST	10
9.3	低功耗关断控制端SD_AUDIO	11
9.4	SD_BOOST与SD_AUDIO 上电时序	11
9.5	防失真(NCN)功能	11
9.5.1	AB类/D类工作模式切换.....	12
9.6	NS8258 应用图示	13
9.6.1	差分输入模式	13
9.6.2	单端输入模式	13
9.7	NS8258 应用参数设置	13
9.7.1	电感选择	13
9.7.2	放大器增益设置	14
9.7.3	输入电容Ci的选取.....	15
9.7.4	电池输入VBAT滤波电容.....	15
9.7.5	升压输出PVDD_OUT滤波电容	15
9.7.6	功放级电源输入PVDD, AVDD滤波电容	16
9.8	输出滤波器	16
9.9	layout建议	16
9.10	测试电路	16
10	芯片的封装	17

图目录

图 1 典型应用电路	5
图 2 NS8258 管脚分配图(top view)	7
图 3 NS8258 原理框图	10
图 4 SD_BOOST管脚设置	10
图 5 SD_AUDIO管脚设置	11
图 6 控制方式一以及上电时序图	11
图 7 控制方式二以及上电时序图	11
图 8 NCN工作模式设置	11
图 9 假设不受电源电压限制时的音频输出信号	12
图 10 普通工作模式下的音频输出信号	12
图 11 防失真工作模式下的音频输出信号	12
图 12 AB/D类工作模式设置	12
图 13 差分输入模式	13
图 14 单端输入模式	13
图 15 输入高通网络	15
图 16 输入高通滤波器曲线	15
图 17 输出端加磁珠应用图	16
图 18 NS8258 测试电路	16
图 19 eTSSOP-24 封装尺寸图	17

表目录

表 1 芯片最大物理极限值	6
表 2 NS8258 电气特性	6
表 3 NS8258 管脚描述	7

1 功能说明

NS8258 是一款内部集成升压电路，超低噪声，防失真，无需滤波器，3W×2 双声道 AB 类 D 类切换音频功放。在锂电池供电时，即使电池电压不断下降也能持续稳定的输出功率。NS8258 采用全差分输入设计，使得功放有较好的共模噪声抑制特性。NS8258 采用先进的技术，在全带宽范围内极大地提高信噪比，最大限度地降低了底噪声。独特的防失真(NCN)功能可以有效防止输入信号过载导致的输出信号失真，实现更加舒适的听觉感受。同时可以有效保护在大功率输出时扬声器不被损坏。AB/D 类工作模式可通过一个控制管脚高低电平切换，以匹配不同的应用环境。其输出无需滤波器的 PWM 调制结构及反馈电阻内置方式减少了外部元件、PCB 面积和系统成本。NS8258 内置过流保护、过热保护及欠压保护功能，有效地保护芯片在异常工作状况下不被损坏。

NS8258 提供 eTSSOP-24 封装，额定的工作温度范围为-40℃至 85℃。

2 主要特性

- 内部集成升压电路
- 输出功率：3W×2(VBAT=3.7V、4Ω 负载)
- 超低底噪：120uV
- 工作电压范围：3.0V~5.25V
- 0.05%THD（1 W 输出功率、4Ω 负载、ClassD）
- AB 类 D 类切换功能
- 防失真(NCN)功能
- 优异的“上电，掉电”噪声抑制
- 过流保护、过热保护、欠压保护
- eTSSOP-24 封装

3 应用领域

- 蓝牙音响
- 其他便携式音响

4 典型应用电路

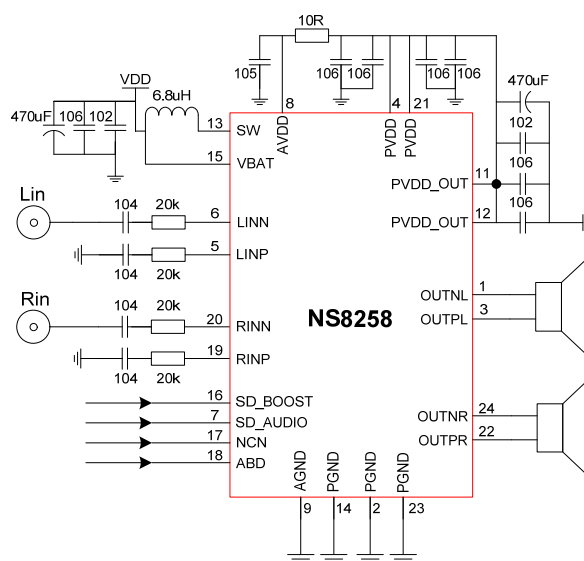


图1 典型应用电路

5 极限参数

表1 芯片最大物理极限值

参数	最小值	最大值	单位	说明
电池电压	3.0	5.25	V	
储存温度	-65	150	°C	
输入电压	-0.3	V _{BAT}	V	
耐 ESD 电压	2000		V	
结温	150		°C	
推荐工作温度	-40	85	°C	
推荐工作电压	3	5.25		
焊接温度		260	°C	15 秒内

注：在极限值之外或任何其他条件下，芯片的工作性能不予保证。

6 电气特性

限定条件：（TA=25°C,VBAT=3.7V）

表2 NS8258 电气特性

符号	参数	测试条件	最小值	标准值	最大值	单位
V _{BAT}	电源电压		3.0		5.25	V
I _{DD}	电源静态电流	V _{IN} =0V, No load		28		mA
I _{SD}	关断漏电流	V _{/SD A} =0V, V _{/SD B} =0V		1		μA
V _{OS}	输出失调电压	V _{IN} =0V		20		mV
PSRR	电源抑制比	217Hz		-65		dB
		20KHz		-60		dB
CMRR	共模抑制比			-70		dB
f _{OSC}	调制频率			500		kHz
V _{IH}	逻辑控制端 高电平		1.8			V
V _{IL}	逻辑控制端 低电平				0.4	
t _{AT}	NCN 启动时间	NCN		10		ms
t _{RL}	NCN 释放时间	NCN		1.1		s
		THD=1%,ClassAB f=1KHz,R _L =4Ω		2.4		W
		THD=10%,ClassAB f=1KHz,R _L =4Ω		3.0		W
		THD=1%,ClassD f=1KHz,R _L =4Ω		2.5		W
		THD=10%,ClassD f=1KHz,R _L =4Ω		3.0		W
PVDD	输出电压	VBAT=3.0V~5.25V		5.0		V
I _{PVDD}	输出电流				2	A
η	效率	P _o =2W,R _L =4Ω (Boost+Audio 的综合效率)		80		%
V _n	输出噪声	20Hz-20kHz, Gain=15dB		120		uV

THD+N	总失真度+噪声	Gain=15dB, f=1kHz R _L =4Ω, P _o =1W		0.05		%
SNR	信噪比	Gain=15dB, f=1kHz R _L =4Ω, P _o =2W		-92		dB
CS	L/R 分离度	Gain=15dB, f=1kHz R _L =4Ω, P _o =2W		-80		dB
A _{MAX}	最大衰减增益	NCN Model		-10		dB
OTP	热保护温度			150		°C
OTH	滞回温度			20		°C

7 芯片管脚描述

7.1 管脚分配图

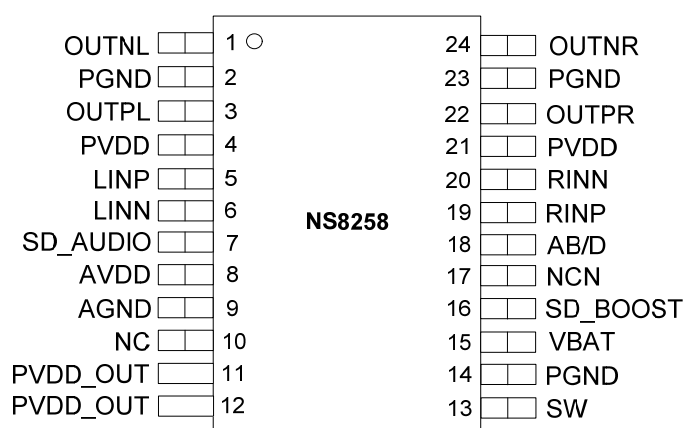


图2 NS8258 管脚分配图(top view)

7.2 引脚功能描述

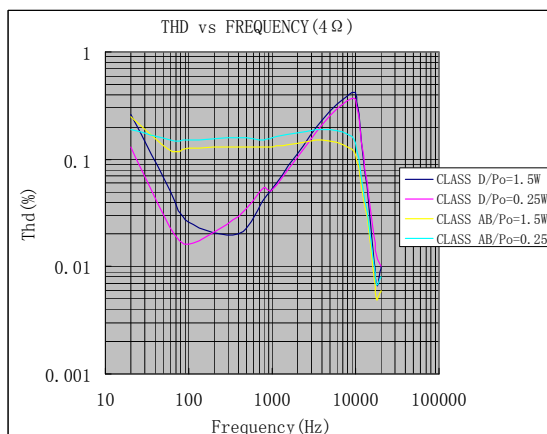
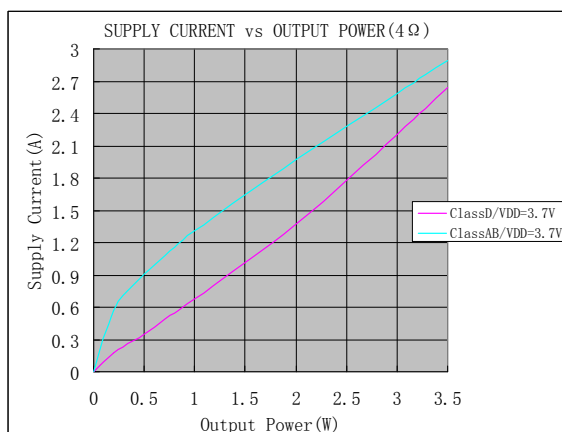
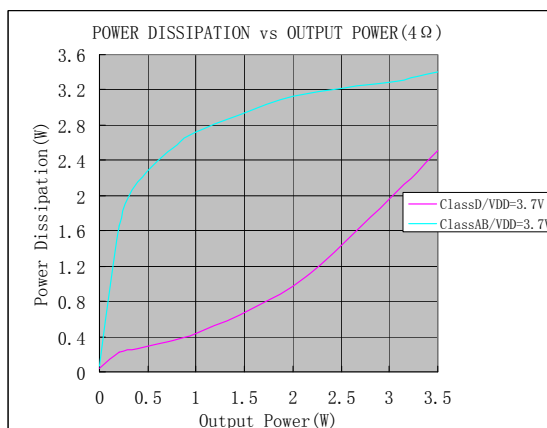
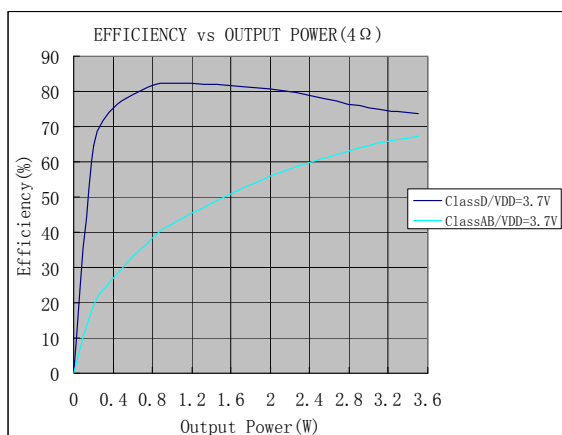
表3 NS8258 管脚描述

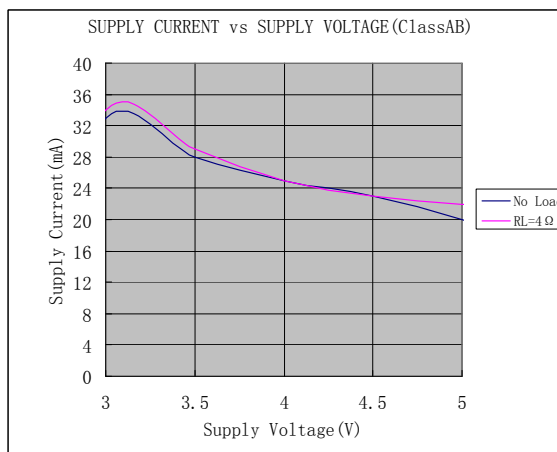
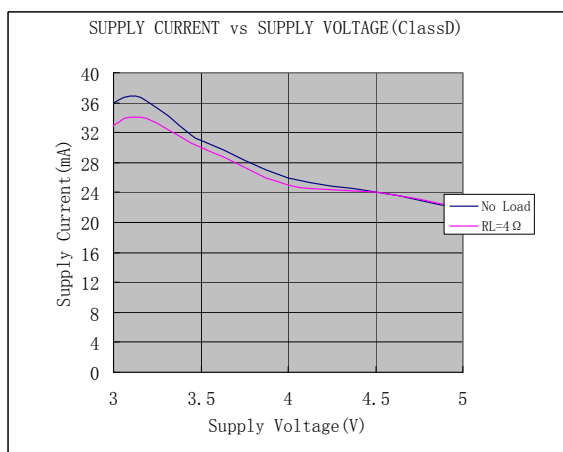
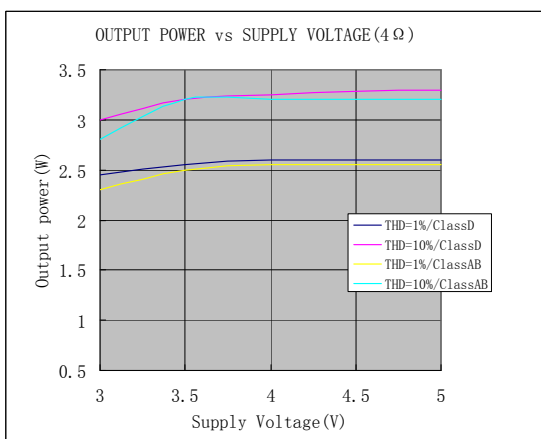
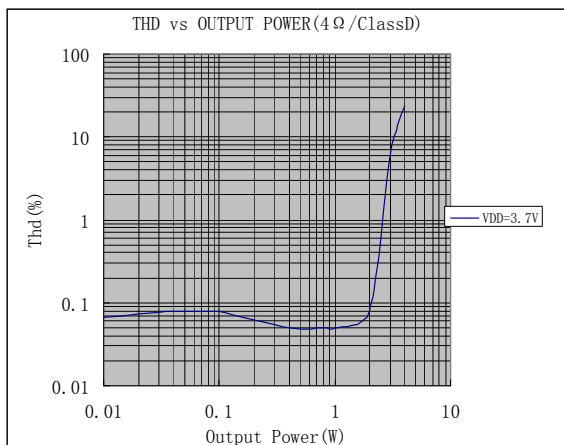
符号	管脚号	描述
OUTNL	1	左声道负端输出
PGND	2	功率地
OUTPL	3	左声道正端输出
PVDD	4	功放级电源输入
LINP	5	左声道正端输入
LINN	6	左声道负端输入
SD_AUDIO	7	功放关断控制端(高电平开启, 低电平关断)
AVDD	8	功放模拟电源输入
AGND	9	模拟地
NC	10	空脚
PVDD_OUT	11	升压输出
PVDD_OUT	12	升压输出
SW	13	升压和内部整流开关输入
PGND	14	功率地
VBAT	15	电池电源输入

符号	管脚号	描述
SD_BOOST	16	升压关断控制端(高电平开启, 低电平关断)
NCN	17	防失真功能控制端
AB/D	18	AB类/D类工作模式切换控制脚
RINP	19	右声道正端输入
RINN	20	右声道负端输入
PVDD	21	功放级电源输入
OUTPR	22	右声道正端输出
PGND	23	功率地
OUTNR	24	右声道负端输出

8 NS8258 典型参考特性

限定条件：以下特性曲线都是在 NCNOFF(放破音关闭)工作模式下测试。





9 NS8258 应用说明

9.1 芯片基本结构描述

NS8258 是一款内部集成升压电路，超低噪声，防失真，无需滤波器，3W×2 双声道 AB 类 D 类切换音频功放。其原理框图如下：

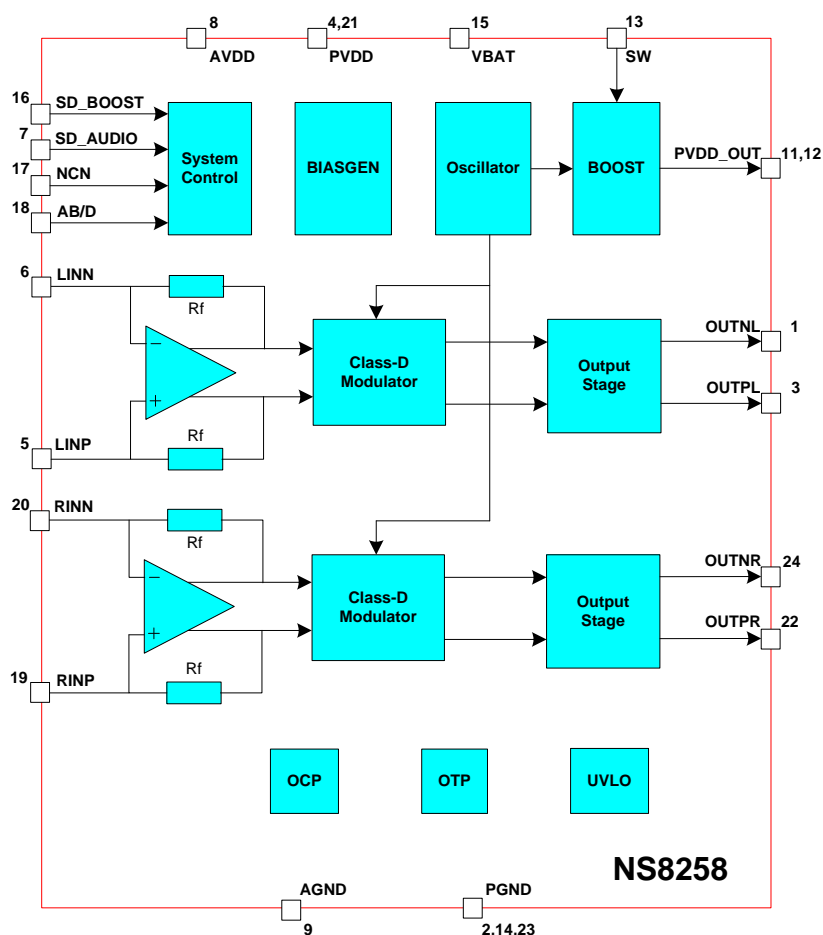


图3 NS8258 原理框图

9.2 内部升压低功耗关断控制端SD_BOOST

SD_BOOST 管脚是内部升压电路低功耗关断控制端。低电平时升压关闭，芯片处于低功耗状态；高电平时升压打开。SD_BOOST 管脚内部有下拉电阻，悬空时处于关断状态。

SD_BOOST 管脚状态	升压器工作状态
高电平	Power ON
低电平	SHUT DOWN
悬空	SHUT DOWN

图4 SD_BOOST 管脚设置

9.3 低功耗关断控制端SD_AUDIO

SD_AUDIO 管脚是音频功放电路低功耗关断控制端。低电平时音频功放关闭，芯片处于低功耗状态；高电平时音频功放打开，芯片开启工作。SD_AUDIO 管脚内部有下拉 100k 电阻，悬空时处于关断状态。为了抑制开关机 POP 声，开机时，应该在相关音频系统上电稳定后才打开 SD_AUDIO 管脚。之前，SD_AUDIO 管脚应保持关断状态；关机时，应该在功放电源关闭之前使 SD_AUDIO 管脚为低电平，芯片处于关断状态，最后才关闭电源。

SD_AUDIO 管脚状态	放大器工作状态
高电平	Power ON
低电平	SHUT DOWN
悬空	SHUT DOWN

图5 SD_AUDIO 管脚设置

9.4 SD_BOOST与SD_AUDIO 上电时序

SD_BOOST 与 SD_AUDIO 两控制端正确的上电时序是：SD_BOOST 管脚先上电，经过 10ms 以上延时，等到升压稳定输出之后，SD_AUDIO 管脚最后才上电。根据实际应用情况有以下两种连接方式：

一. 通过 MCU 的两个 GPIO 口控制。分别连接到 SD_BOOST 管脚与 SD_AUDIO 管脚。

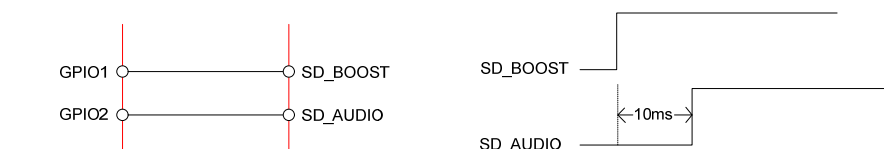


图6 控制方式一以及上电时序图

二. SD_BOOST 管脚与系统的总电源开关或者控制端连接，SD_AUDIO 管脚接到音频控制 GPIO 口。也即在系统工作过程中升压电路一直打开，只控制音频功放部分打开与关闭。



图7 控制方式二以及上电时序图

9.5 防失真(NCN)功能

NS8258 有防失真(NCN)功能。通过 NCN 引脚设置可进入防失真工作模式。高电平时防失真功能打开，芯片工作在防失真模式；低电平时防失真功能关闭，芯片工作在普通模式。NCN 管脚内部有上拉 100k 电阻，悬空时为高电平。

NCN 管脚状态	放大器工作模式
高电平	NCN
低电平	NCNoff
悬空	NCN

图8 NCN 工作模式设置

防失真功能可有效防止输入信号过载导致的输出信号失真，可以有效保护在大功率输出时扬声器不被损坏。其原理是：放大器自动检测输出削顶失真，自动调整放大器的增益，达到防失真效果。如下图所示：

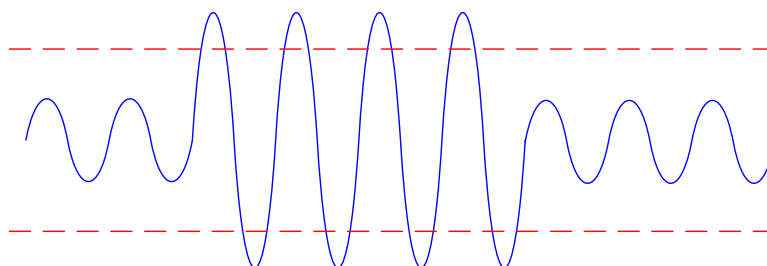


图9 假设不受电源电压限制时的音频输出信号

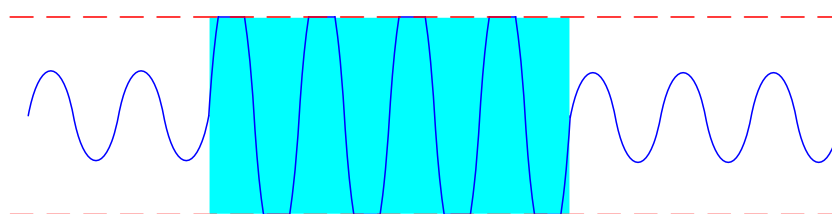


图10 普通工作模式下的音频输出信号

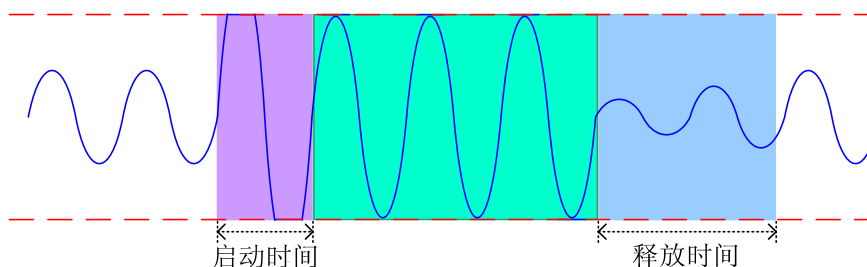


图11 防失真工作模式下的音频输出信号

9.5.1 AB类/D类工作模式切换

NS8258 通过设置 AB/D 管脚电平的方式选择放大器工作在 AB 类或者 D 类。AB/D 管脚高电平时，放大器工作在 D 类模式。AB/D 管脚低电平时，放大器工作在 AB 类模式。AB/D 管脚内部有上拉 100k 电阻，悬空时，放大器工作在 D 类模式。如下表所示：

AB/D 管脚状态	放大器工作模式
高电平	Class D
低电平	Class AB
悬空	Class D

图12 AB/D 类工作模式设置

9.6 NS8258 应用图示

9.6.1 差分输入模式

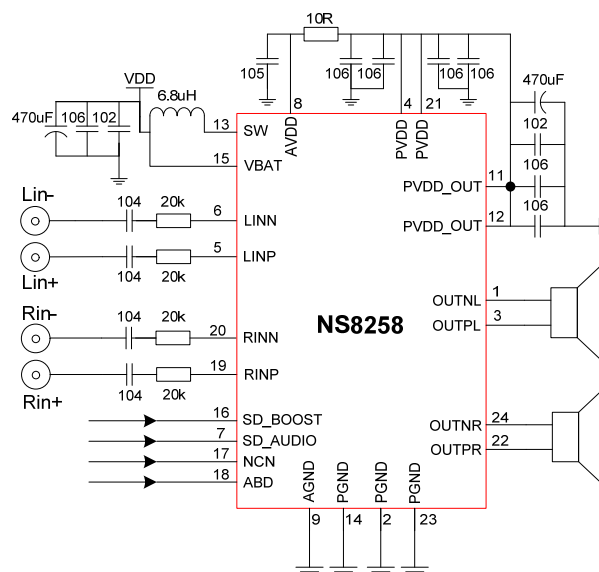


图13 差分输入模式

9.6.2 单端输入模式

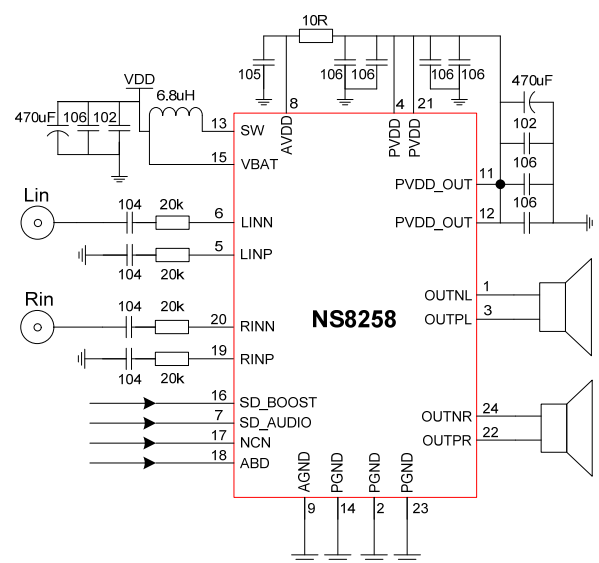


图14 单端输入模式

9.7 NS8258 应用参数设置

9.7.1 电感选择

电感是升压转换器中重要的部件。所选电感必须提供足够的额定电流和饱和电流，且具有低直流电阻(DCR)。电感的大小需权衡效率和瞬态响应决定。小型电感引起较大的电感电流纹波，能提供出色的瞬态响应，但会降低系统效率；反之，电感电流纹波小，系统效率高，但瞬态响应差。峰峰值电感电流纹波 (ΔI_L) 通常设置为最大负载电流 (I_{LOAD_MAX}) 的1/3，以获得最佳瞬态响应和效率。公式如下：

$$\Delta I_L = V_{OUT} \times (V_{BAT} - V_{OUT}) / (V_{BAT} \times f_{SW} \times L) = I_{LOAD_MAX} / 3$$

可得：
$$L = 3 \times V_{OUT} \times (V_{BAT} - V_{OUT}) / (V_{BAT} \times f_{SW} \times I_{LOAD_MAX})$$

另外，电感的最大额定均方根电流必须大于最大负载电流 (I_{LOAD_MAX})。如下：

$$I_{rat} > I_{LOAD_MAX}$$

为避免饱和，电感的饱和电流必须大于最大峰值电感电流 (I_{L_PEAK})。公式如下：

$$I_{\text{sat}} > I_{\text{L_PEAK}} = I_{\text{LOAD_MAX}} + \Delta I_{\text{L}}/2$$

最后，具有低DCR特性的电感，可将功率损失降至最低，并提高效率。建议DCR值低于100 mΩ。

举例说明：V_{OUT}=5V时，最佳电感值推荐用6.8uH。

9.7.2 放大器增益设置

NS8258 增益可以通过外接输入电阻设置。

工作在普通模式时，内置 160k 反馈电阻。整个放大器的增益计算公式为：

$$A_v = 160\text{k}/R_i \quad R_i \text{ 为外接输入电阻}$$

例如 Ri=20k，Av=8 倍（18dB）。

工作在防失真模式时，内置 240k 反馈电阻。整个放大器的增益计算公式为：

$$A_v = 240\text{k}/R_i \quad R_i \text{ 为外接输入电阻}$$

例如 Ri=20k，Av=12 倍（22dB）。

9.7.3 输入电容 C_i 的选取

外接输入电容 C_i 和输入电阻 R_i 构成输入高通滤波器。-3dB 转折频点计算公式为：

$$f_c = 1 / (2 \pi \times R_i \times C_i)$$

图示如下：

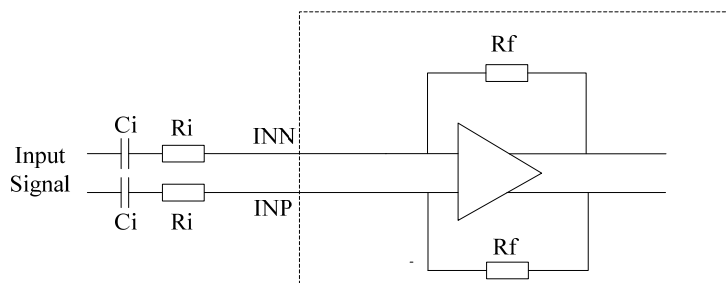


图15 输入高通网络

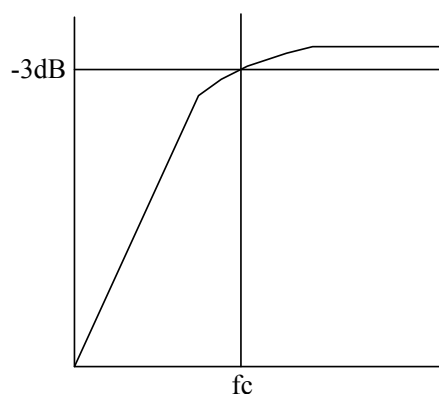


图16 输入高通滤波器曲线

增益固定，也就输入阻抗确定了之后。输入隔直电容 C_i 的选取尤为重要。一个方面，容值直接影响放大器的低频特性。另一方面，开关机 POP 声的抑制性能受电容的影响，如果耦合电容大，则反馈网络的延迟大，pop 声容易出现。小的耦合电容可以减少该噪声。因此，输入电容 C_i 的选取要兼顾这两个方面。比如，增益为 18dB，输入阻抗为 20k，-3dB 转折点 f_c 取 80Hz，由上计算公式得 $C_i = 0.1\mu\text{F}$ 。

9.7.4 电池输入VBAT滤波电容

NS8258需要在VBAT和GND之间放置10 uF或更大的输入旁路电容(C_1)来提供瞬态电流，同时保持输入电压恒定。输入电容值可以随意增大，使得输入电压纹波更小和输入电压滤波更佳。电容必须具有足够高的耐压，以支持最大输入工作电压。该电容尽可能靠近NS8258放置。可以考虑使用不同类型的电容，但对于电池供电的应用，最佳选择是多层陶瓷电容，这是因为这种电容尺寸小，等效串联电阻(ESR)低，等效串联电感(ESL)小。推荐使用X5R或X7R电介质电容。不要使用Y5V电容，因其电容量会随温度变化。或者，也可以将一个10 uF电容与0.1uF低ESR电容并联使用，效果更佳。

9.7.5 升压输出PVDD_OUT滤波电容

NS8258也需要输出电容来维持输出电压和负载的供电电流。推荐输出电容使用低ESR的X5R或X7R陶瓷电容再并联一个胆电容。选择输出电容时，也必须考虑由输出电压直流偏置所引起的电容损耗。这时可能要用比输出电压更高耐压的电容才能获得所需的电容值。输出电容的值和特性对稳压器的输出电压纹波、瞬态性能和稳定性有很大影响。

9.7.6 功放级电源输入PVDD, AVDD滤波电容

NS8258是一款高性能的音频功率放大器。适当的电源去耦电容能够保证功放输出的总谐波失真（THD）足够低。电源去耦同样也能消减脉冲对扬声器的干扰。针对电源线上不同类型的噪声可适当的选择不同的电容去耦网络。PVDD管脚，对于高频噪声，低频噪声，可以用一个高质量容值在1 μ F到10 μ F电容去耦。该电容最好能尽量靠近功率电源管脚。另外，一个220 μ F或者更大的铝电解电容可对大信号瞬态干扰去耦。该电容也应当靠近功率电源脚接入。AVDD管脚与PVDD之间串接一个RC滤波电路。电阻R取10 Ω ，电容取1 μ F，该电容应当靠近AVDD管脚接入。

9.8 输出滤波器

NS8258在D类工作模式，大功率及长的输出负载线等各种情况下带磁珠滤波器的测试，NS8258模组都可通过FCC的B级测试。磁珠的类型及规格可根据实际使用选择。如下图：

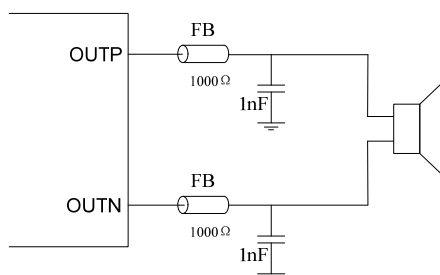


图17 输出端加磁珠应用图

9.9 layout建议

NS8258工作在D类模式时，在大多数使用中，使用的磁珠滤波器就能满足要求。然而，D类功放的开关边沿变化十分迅速，另外考虑内部升压器的影响。因此，在layout的过程中需要仔细考虑。针对噪声以及系统的电磁兼容（EMC）要求，以下是几点建议：

1. 针对不同噪声源以及干扰相应电源去耦电容要预留。电容尽可能靠近管脚放置。
2. 使从VBAT通过电感到SW的高电流路径尽量短
3. 输出电流环路尽量小。无论是磁珠或者电感和电容构成的滤波器尽可能的靠近输出管脚。此部分电路尽可能远离敏感信号线和电路。
4. 地线走线：VBAT去耦电容应当接在VBAT与PGND之间；AVDD去耦电容应当接在AVDD与AGND之间；PVDD去耦电容应当接在PVDD与PGND之间。然后AGND和PGND可接在散热片PAD上引出。
5. 散热片应当合理的焊接在PCB板的散热区域内。

9.10 测试电路

NS8258测试电路如下图，测量D类模式功放时，低通滤波器(Low PASS Filter)是必须的。可以用两个33 μ H的电感串联在负载电阻两端以等效扬声器。如果只采用纯电阻代替扬声器负载，所测到的结果会比扬声器做负载时结果差，包括功率，效率，失真度等指标。

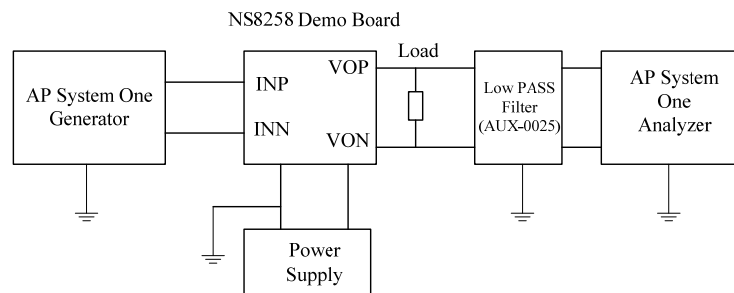
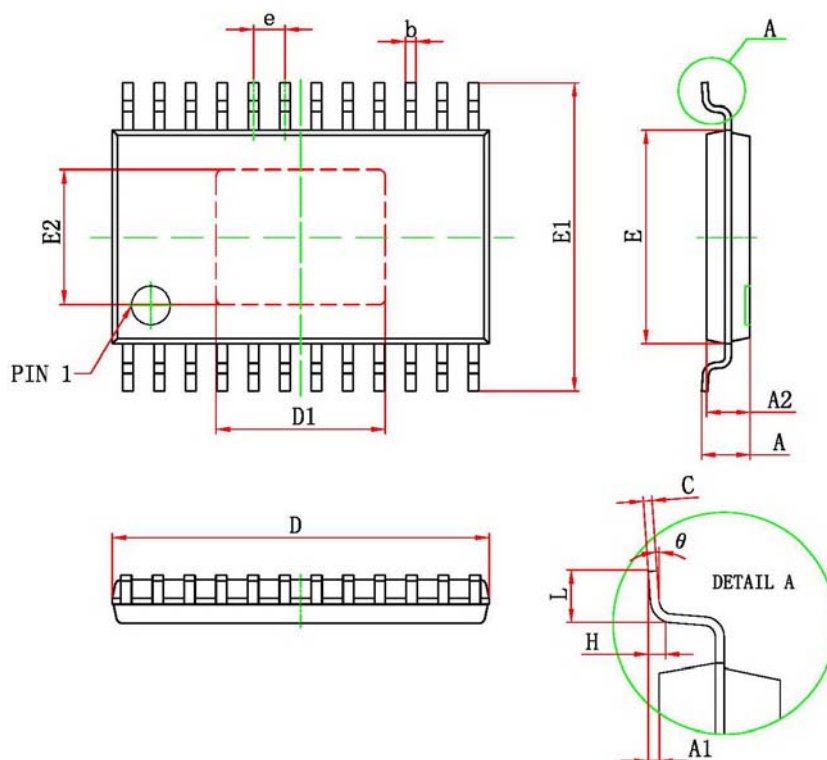


图18 NS8258 测试电路

10 芯片的封装

TSSOP24/PP PACKAGE OUTLINE DIMENSIONS



Symbol	Dimensions In Millimeters		Dimensions In Inches	
	Min	Max	Min	Max
D	7.700	7.900	0.303	0.311
D1	3.950	4.150	0.156	0.163
E	4.300	4.500	0.169	0.177
b	0.190	0.300	0.007	0.012
c	0.090	0.200	0.004	0.008
E1	6.250	6.550	0.246	0.258
E2	2.750	2.950	0.108	0.116
A		1.100		0.043
A2	0.800	1.000	0.031	0.039
A1	0.020	0.150	0.001	0.006
e	0.65 (BSC)		0.026 (BSC)	
L	0.500	0.700	0.020	0.028
H	0.25(TYP)		0.01(TYP)	
θ	1°	7°	1°	7°

图19 eTSSOP-24封装尺寸图