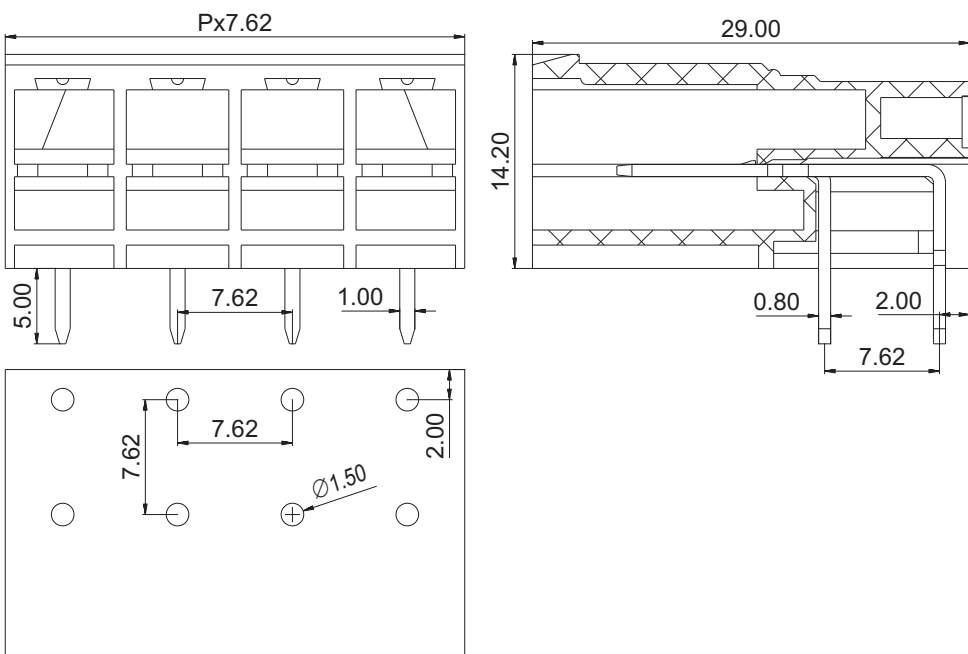




# 慈溪市科发电子有限公司

## CIXI KEFA ELECTRONICS CO., LTD.

产品规格书



认证
电气性能
参考标准
额定电压
额定电流
耐电压

UL	IEC
300V	400V
30A	32A
AC2500V/1Min	

机械性能
温度范围

-40°C—+105°C
--------------

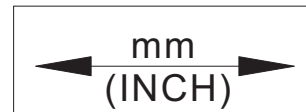
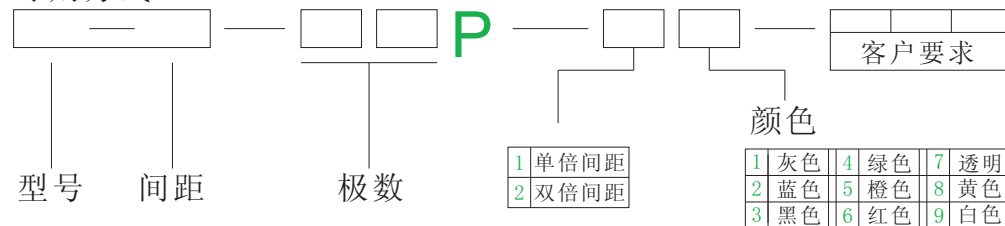
尺寸
间距
极数

7.62mm
2P-16P

材质及电镀
塑体
焊针

PA66 UL94V-0
紫铜 镀锡

订购方式:



慈溪市科发电子有限公司  
CIXI KEFA ELECTRONICS CO., LTD.



NAME KF2EDGSR-7.62