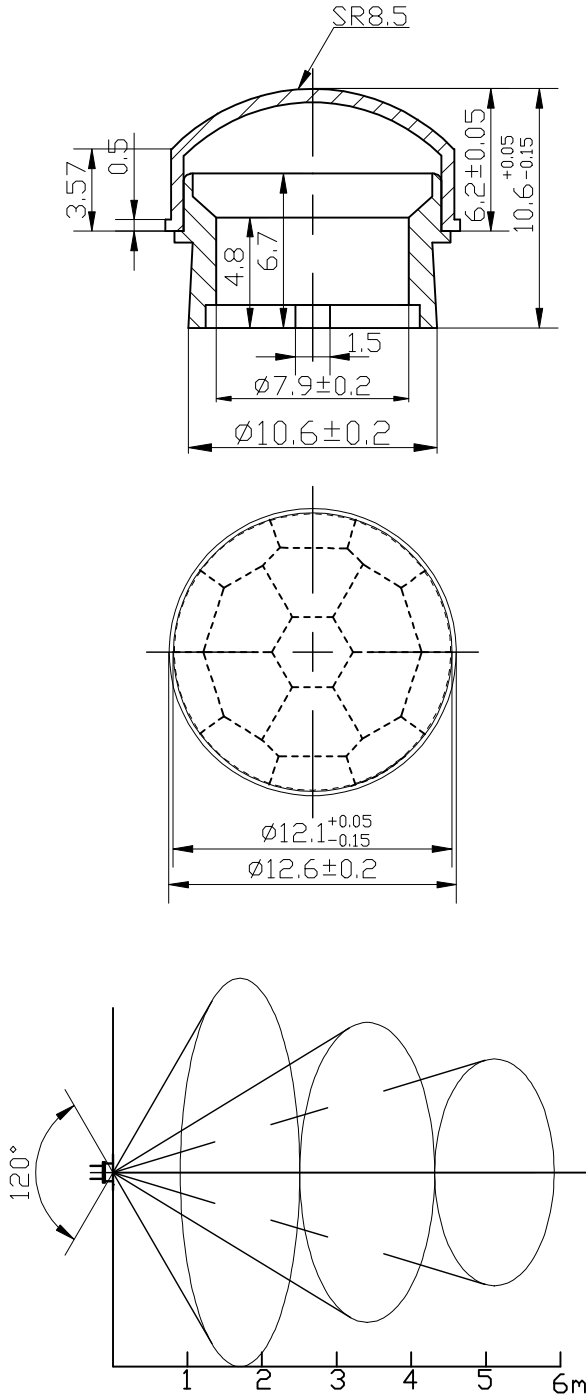


红外线感应透镜—13120F-2

基本尺寸 (单位: mm)



- 技术要求**
- 1、产品成型要好
 - 2、无杂质、气泡、亮纹等缺陷
 - 3、手感光滑, 无毛刺
 - 4、透过光谱为8--12 μ m
 - 5、材料为HDPE

图纸编号		TY170813		焦距	6
		红外线感应透镜		材料	HDPE
单位	mm				
设计				比例	2:1
绘图				感应角度	120°
审核				感应距离	6m
13120F-2		批准		形状	球形
		共 1 张 第 1 张			
		日期		05-09-2020	