



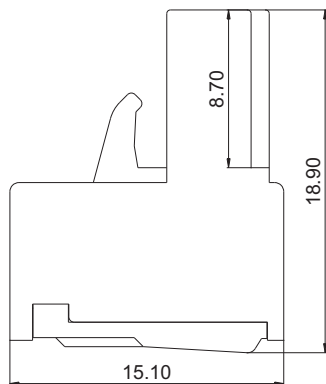
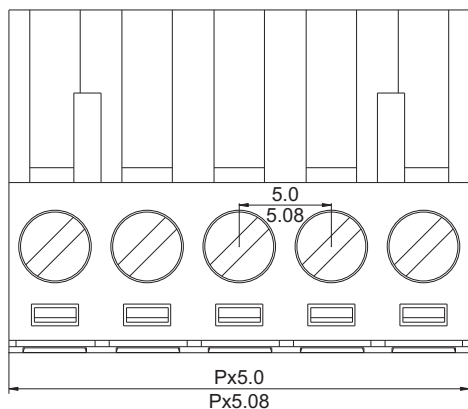
# 慈溪市科发电子有限公司

## CIXI KEFA ELECTRONICS CO., LTD.

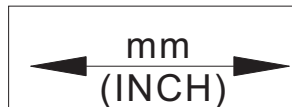
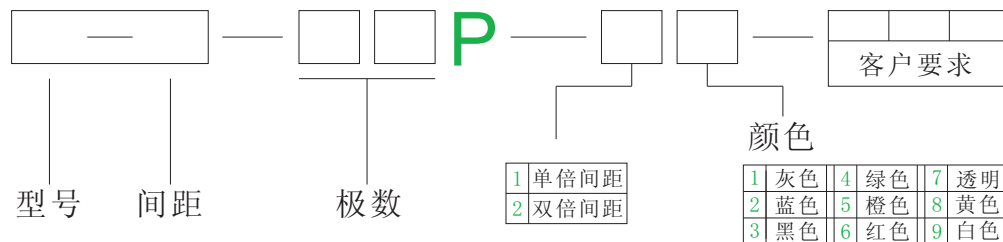
产品规格书



<b>电气性能</b>	
额定电压	300V
额定电流	10A
使用线径	28-12 AWG
耐电压	AC2500V/1Min
<b>机械性能</b>	
扭力距	0.4Nm(3.5Lb.in)
温度范围	-40℃—+105℃
瞬时温度	260℃±5℃/5 Sec
剥线长度	7.0-8.0mm
尺寸	
间距	5.0/5.08mm
极数	2P-24P
<b>材质及电镀</b>	
塑体	PA66 UL94V-0
方块	黄铜 镀镍或钢 镀锌
夹子	磷青铜 镀镍
螺丝	M2.5 钢 镀锌



订购方式:



慈溪市科发电子有限公司  
CIXI KEFA ELECTRONICS CO., LTD.



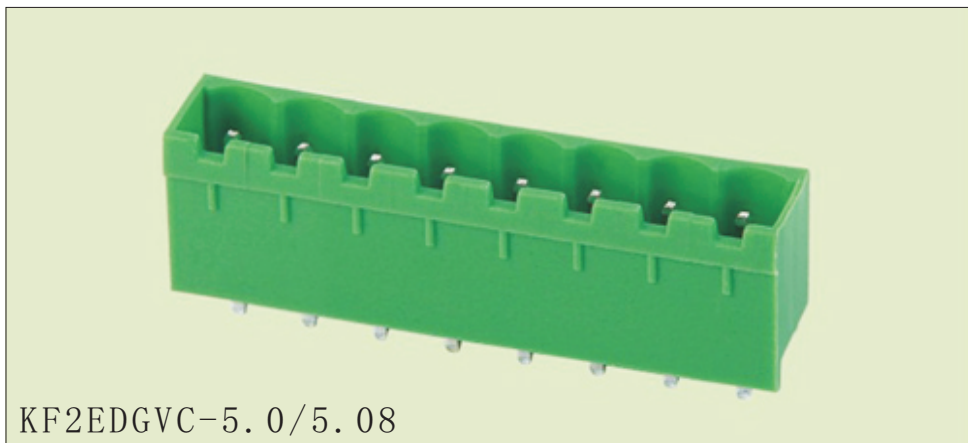
NAME KF2EDGK-5.0/5.08



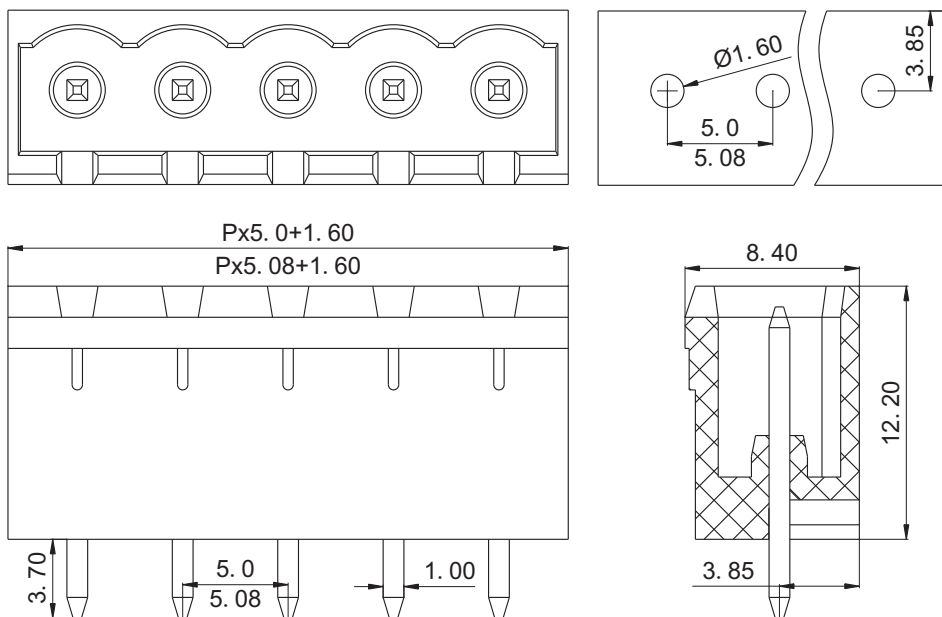
# 慈溪市科发电子有限公司

## CIXI KEFA ELECTRONICS CO., LTD.

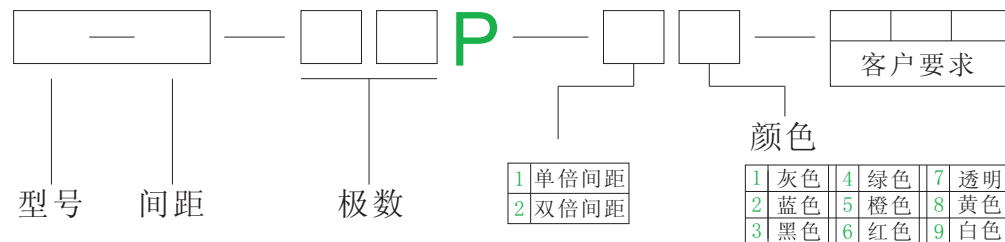
产品规格书



<b>电气性能</b>	
额定电压	300V
额定电流	10A
耐电压	AC2500V/1Min
<b>机械性能</b>	
温度范围	-40℃—+105℃
<b>尺寸</b>	
间距	5.0/5.08mm
极数	2P-24P
<b>材质及电镀</b>	
塑体	PA66 UL94V-0
焊针	黄铜 镀锡



订购方式:



mm (INCH)

KEFA 慈溪市科发电子有限公司 CIXI KEFA ELECTRONICS CO., LTD.

THROANGIF PROJECTION

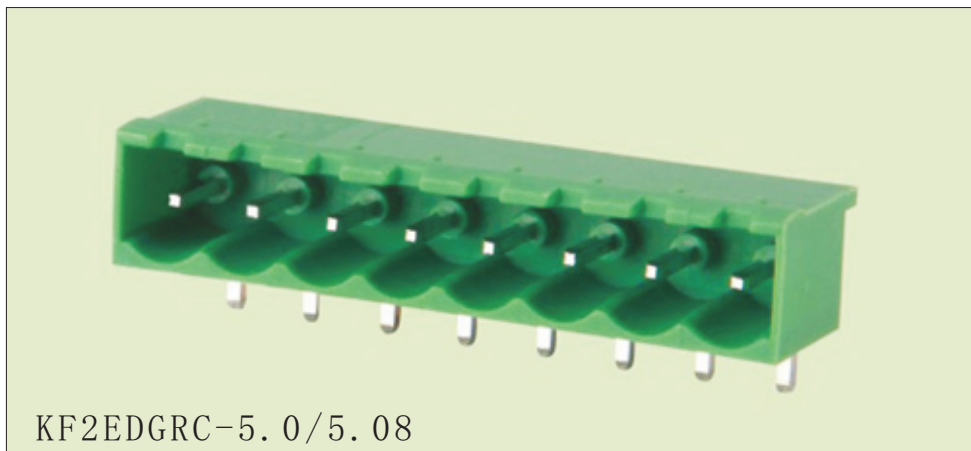
NAME KF2EDGVC-5.0/5.08



# 慈溪市科发电子有限公司

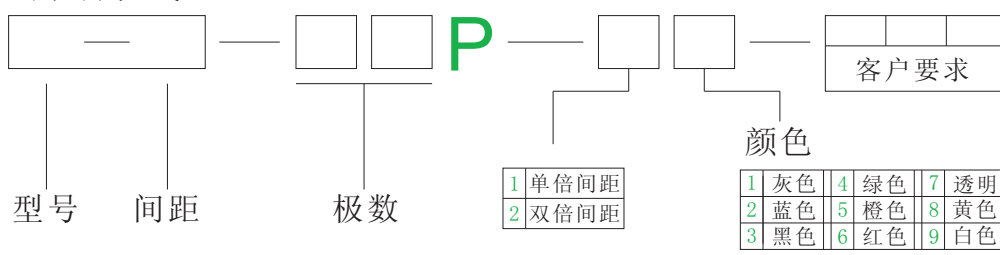
## CIXI KEFA ELECTRONICS CO., LTD.

产品规格书



<b>电气性能</b>	
额定电压	300V
额定电流	10A
耐电压	AC2500V/1Min
<b>机械性能</b>	
温度范围	-40℃—+105℃
<b>尺寸</b>	
间距	5.0/5.08mm
极数	2P-24P
<b>材质及电镀</b>	
塑体	PA66 UL94V-0
焊针	黄铜 镀锡

订购方式:



mm (INCH) 慈溪市科发电子有限公司  
CIXI KEFA ELECTRONICS CO., LTD.

THROANGIF PROJECTION **NAME** KF2EDGRC-5.0/5.08

