

TAOYUAN ELECTRON (HK) LIMITED

承 认 书

SPECIFICATION FOR APPROVAL

产 品 型 号

Part Number

TY-F5R-1A

Client Approval		
Approval	Audit	Confirmation
TaoYuan Approval		
Approval	Audit	Confirmation

**Address: 5/F, Baohu Building, Qinghu Xinbei Village, Longguan East Road,
Longhua District, Shenzhen**

Tel: 0755-83123933 Fax: 0755-83123933

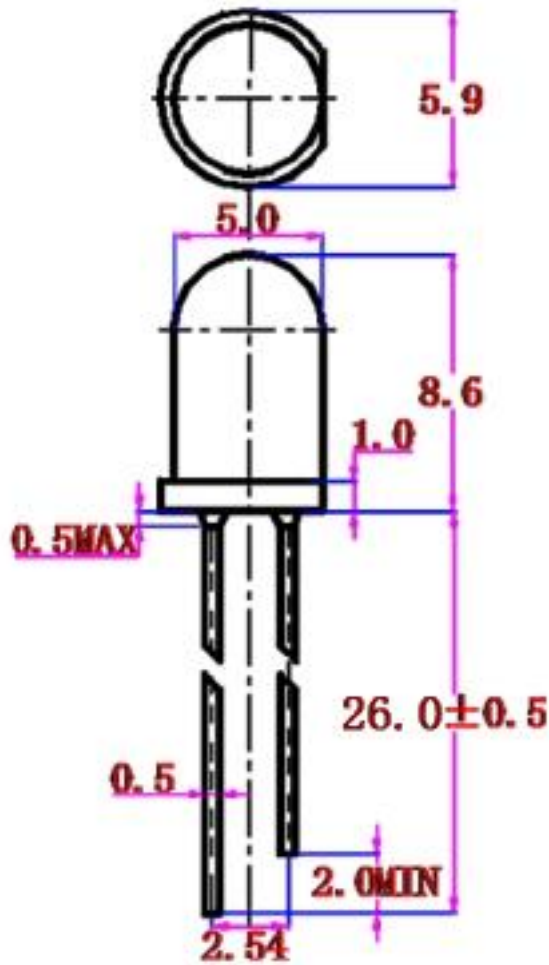
Postcode: 518019

TAOYUAN ELECTRON (HK) LIMITED

Product Characteristics:

- Ultra Bright Brightness
- 5mm Round
- General Purpose Lead
- Highly Reliable

Shape and Size:



晶片 (CHIP)		胶体 (Colloid)	
材质 (Material)	Gap	材质 (Material)	环氧树脂 (Epoxy resin)
颜色 (Color)	红色 (Red)	颜色 (Color)	无色透明 (Water clear)

TAOYUAN ELECTRON (HK) LIMITED

极限参数 (Absolute Maximum Ratings) (Ta=25℃)

项目参数 (Parameter)	符号 (Symbol)	数值 (Value)	单位 (Unit)
最大功耗 (Max Power Dissipation)	P_M	80	mW
最大正向电流 (Max Continuous Forward Current)	I_{FM}	20	mA
最大反向电压 (Max Reverse Voltage)	V_{RM}	1.8-2.0	V
最大脉冲峰值电流 (Peak Forward Current)	I_{FP}	75	mA
焊接温度/时间 (Lead Soldering Temperature/Time)	T_{SOL}	240/≤3S	℃/S
工作环境 (Operating Temperature Range)	T_{OPR}	-25~+85	℃
储存温度 (Storage Temperature Range)	T_{STR}	-30~+100	℃

光电参数 (Initial Electrical Optical Characteristics)

项目参数 (Parameter)	符号 Symbol	最小值 Min.	一般值 Typ.	最大值 Max.	单位 Unit	测试条件 Condition
发光强度 (Luminous Intensity)	I_V	4500	5500	6000	mcd	$I_F=20mA$
发光角度 (Viewing Angle)	2θ1/2	/	30	/	deg	$I_F=20mA$
峰值波长 (Peak Wave Length)	λ_p	/	625	/	nm	$I_F=20mA$
主波长 (Dominant Wave Length)	λ_d	620	/	625	nm	$I_F=20mA$
频宽 (Spectral Width at half height)	$\Delta\lambda$	/	30	/	nm	$I_F=20mA$
正向电压 (Forward Voltage)	V_F	1.8	/	2.0	V	$I_F=20mA$
反向电流 (Reverse Current)	I_R	/	/	≤20	μA	$V_R=5V$

Note: The LED products provided by the company can be customized according to customer requirements, and the relevant technical parameters will change. For details, please consult the relevant personnel of our company.

Proved by aging experiment: Under normal working conditions: $I_F=20mA$ 、 $V_F=1.8-2.0V$, the lifespan is about 30,000—10,000 hours.

Remarks: According to anti-static welding operation (grounding wire, static ring, wearing cotton finger cots)

使用说明

- LED 贮存条件：温度 $10^{\circ}\text{C} \sim 26^{\circ}\text{C}$ ，湿度 $40\% \sim 65\%$ ，包装袋密封保存。
 - 接触 LED 检查时需戴手套或手指套，工作台面也要接地，包装袋开口后及时封口，防止脚位氧化。
 - 插件，这一过程主要是静电的防护：
 - A：生产前检点机台设备接地线是否正常。
 - B：检查人员静电环是否正常，查静电环的金属是否与人的皮肤接触紧密。
 - C：在插件时最好要求作业员戴好静电手套或静电手指套。
 - D：作业台面要求铺好静电胶布，胶布之间应互相连接接地。
 - E：开封后，最好在 24 小时内用完，否则可能会引起灯脚氧化生锈。
 - 焊接两只脚 LED 有四种方法：手动焊接，自动点焊，过锡炉焊接，波峰炉焊接：
 - A：手动焊接：一般电烙铁温度设定在 315°C 左右，焊接时间不超过 5 秒，最好在 3 秒，焊接次数不要超过三次。电烙铁温度选择一般是根据锡丝成份而定，并不是不变的。
 - B：自动点焊：此焊锡一般按常规设定，焊锡温度一般按锡丝成份而设定。设定时间为 3 秒。
 - C：锡炉焊接：现阶段在中国比较普遍，在使用前一般要点检锡炉温度是否符合所设定的温度最高不超过 $235^{\circ}\text{C} \pm 5^{\circ}\text{C}$ ，浸锡时间不超过 5 秒，点检锡液温度，选择合适的助焊剂，要经常清洁锡液面。
 - D：波峰焊接：是目前比较先进焊接，这个对选用助焊剂比较重要，不同型号的助焊剂，对焊点光洁度不同，预热时间长短对焊接品质也有关系，经常点检锡面，锡液要定时更换，温度要根据锡条的成份调节，但最高不要超过 $260^{\circ}\text{C} \pm 5^{\circ}\text{C}$ ，最长时间不要超过 5 秒。以上焊接时机台须接地，机台静电不要超过 30V，人体静电不超过 50V。手动焊接建议最好使用恒温电烙铁。在寒冷干燥环境尽量减少车间人员走动，避免静电产生。
 - LED 随着电流的增加和温度的升高，它的使用寿命会成某个曲线下降，特别是反向漏电流随温度升高，漏电会明显增加，导致 LED 寿命衰减很快。
 - 建议在设计 PCB 时要有接地电路。

特别注意灯珠使用环境：湿度在 $50\% \sim 80\%$ 之间，否则将会有静电击穿和大电流击死，温度在 -20°C 到 70°C 使用。
 - 使用白灯时特别注意：
 - A：不同级别的白灯不能混合使用，特别是色区不同的。
 - B：顺向电压不是同一级别的不能串在一起使用。
 - C：建议使用定电流驱动。
 - LED 在成形时，灯脚弯曲点至胶体底部至少有 3mm 距离；不要在焊接时或焊接后弯曲灯脚，如果必须弯曲灯脚，那么应该在焊接前进行。
- *在使用前请仔细阅读 LED 使用条件和相关极限参数。**