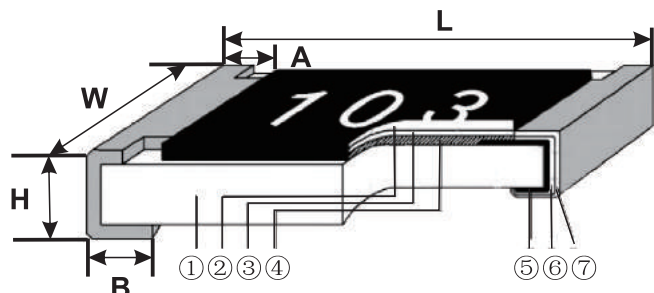


Thick Film Chip Resistors (RI)

1. Construction



- ① High purity Alumina substrate
- ② Secondary Overcoat (Epoxy)
- ③ Primary Overcoat (Glass)
- ④ Resistance element
- ⑤ Termination (Inner) Ni / Cr
- ⑥ Termination (Between) Ni Barrier
- ⑦ Termination (Outer) Sn

2. Features:

- 1) Small size & light weight
- 2) Reduction of assembly costs and matching with placement machine.
- 3) Suitable for both wave & re-flow soldering.

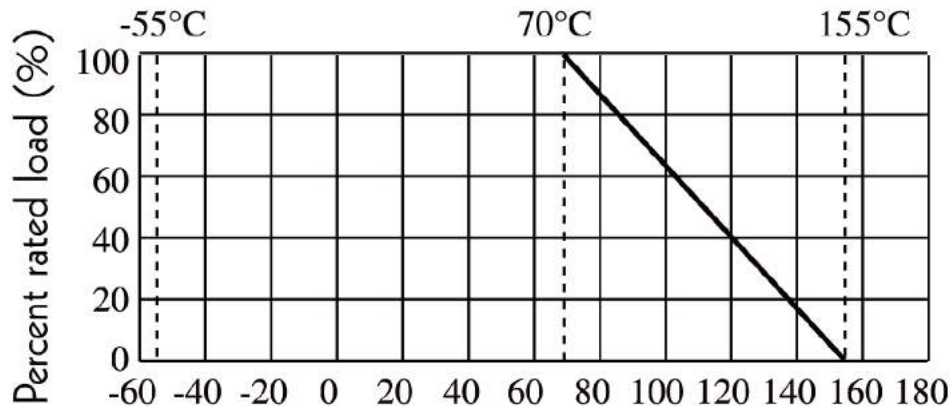
3. Application:

Navigator (GPS), Mobile Phone, Telecom, PDA, Setbox, Meter..

4. Dimensions

Size	L	W	H	A	B
01005	0.40±0.02	0.20±0.02	0.13±0.02	0.10±0.05	0.10±0.03
0201	0.60±0.03	0.30±0.03	0.23±0.03	0.10±0.05	0.15±0.05
0402	1.00±0.10	0.50±0.05	0.35±0.05	0.20±0.10	0.25±0.10
0603	1.60±0.10	0.80±0.10	0.45±0.10	0.30±0.20	0.30±0.20
0805	2.00±0.15	1.25±0.15	0.55±0.10	0.40±0.20	0.40±0.20
1206	3.10±0.15	1.55±0.15	0.55±0.10	0.45±0.20	0.45±0.20
1210	3.10±0.10	2.60±0.20	0.55±0.10	0.50±0.25	0.50±0.20
1812	4.50±0.20	3.20±0.20	0.55±0.20	0.50±0.20	0.50±0.20
2010	5.00±0.10	2.50±0.20	0.55±0.10	0.60±0.25	0.50±0.20
2512	6.35±0.10	3.20±0.20	0.55±0.10	0.60±0.25	0.50±0.20

5. Derating Curve



6. Specifications

Size	Working Voltage	Overload Voltage	Dielectric withstanding Voltage	Operating Temperature	Power Rating at 25°C	Resistance Value of Jumper	Rated Current of Jumper	Overload Current of Jumper
	Max.(V)	Max.(V)	(V)	(°C)	(W)	(mΩ)	(A)	Max.(A)
01005	15	30	-	-55~+155	1/32	-	-	-
0201	25	50	-	-55~+155	1/20	<50	0.5	1
0402	50	100	100	-55~+155	1/16	<50	1	2
0603	75	150	300	-55~+155	1/10	<50	1	2
0805	150	300	500	-55~+155	1/8	<50	2	5
1206	200	400	500	-55~+155	1/4	<50	2	10
1210	200	500	500	-55~+155	1/2	<50	2	10
1812	200	500	500	-55~+155	3/4	<50	2	10
2010	200	500	500	-55~+155	3/4	<50	2	10
2512	200	500	500	-55~+155	1	<50	2	10

7. Resistance Range

Size	Resistance Range of 0.5%	Resistance Range of 1%	Resistance Range of 2%	Resistance Range of 5%
01005	-	10Ω~10MΩ	10Ω~10MΩ	1Ω~10MΩ
0201	-	1Ω~10MΩ	1Ω~10MΩ	1Ω~10MΩ
0402	1Ω~10MΩ	1Ω~10MΩ	1Ω~10MΩ	1Ω~10MΩ
0603	1Ω~10MΩ	0.1Ω~10MΩ	0.1Ω~10MΩ	0.1Ω~10MΩ
0805	1Ω~10MΩ	0.1Ω~10MΩ	0.1Ω~10MΩ	0.1Ω~10MΩ
1206	1Ω~10MΩ	0.1Ω~10MΩ	0.1Ω~10MΩ	0.1Ω~10MΩ
1210	1Ω~10MΩ	0.1Ω~10MΩ	0.1Ω~10MΩ	0.1Ω~10MΩ
1812	1Ω~10MΩ	0.1Ω~10MΩ	0.1Ω~10MΩ	0.1Ω~10MΩ
2010	1Ω~10MΩ	0.1Ω~10MΩ	0.1Ω~10MΩ	0.1Ω~10MΩ
2512	1Ω~10MΩ	0.1Ω~10MΩ	0.1Ω~10MΩ	0.1Ω~10MΩ

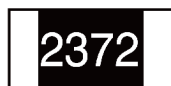
8. Marking on the Resistors Body



153 = 15000Ω = 15KΩ



Below 10Ω: 6R8 = 6.8Ω



2372 = 23700Ω = 23.7KΩ



Below 10Ω : 3R24 = 3.24Ω

- (For 01005, 0201, 0402 size, no marking on the body due to the small size of the resistor.)
- (±5% tolerance product: the marking is 3 digits, the first 2 digits are the significant of the resistance and the 3rd digit denotes number of zeros following.)
- (0805, 1206, 1210, 2010, 2512 ≤±1%: the marking is 4 digits, the first 3 digits are the significant of the resistance and the 4th digit denotes number of zeros following.)
- (values of 0603 ≤±1%: due to the small size of the resistor's body, 3 digits marking will be used to indicate the accurate resistance value by using the following Multiplier & Resistance Code.)

9. Resistance Value code (for 0603 ≤ ±1% marking)

Value	Code	Value	Code	Value	Code	Value	Code	Value	Code	Value	Code
100	01	147	17	215	33	316	49	464	65	681	81
102	02	150	18	221	34	324	50	475	66	698	82
105	03	154	19	226	35	332	51	487	67	715	83
107	04	158	20	232	36	340	52	499	68	732	84
110	05	162	21	237	37	348	53	511	69	750	85
113	06	165	22	243	38	357	54	523	70	768	86
115	07	169	23	249	39	365	55	536	71	787	87
118	08	174	24	255	40	374	56	549	72	806	88
121	09	178	25	261	41	383	57	562	73	825	89
124	10	182	26	267	42	392	58	576	74	845	90
127	11	187	27	274	43	402	59	590	75	866	91
130	12	191	28	280	44	412	60	604	76	887	92
133	13	196	29	287	45	422	61	619	77	909	93
137	14	200	30	294	46	432	62	634	78	931	94
140	15	205	31	301	47	442	63	649	79	953	95
143	16	210	32	309	48	453	64	665	80	976	96

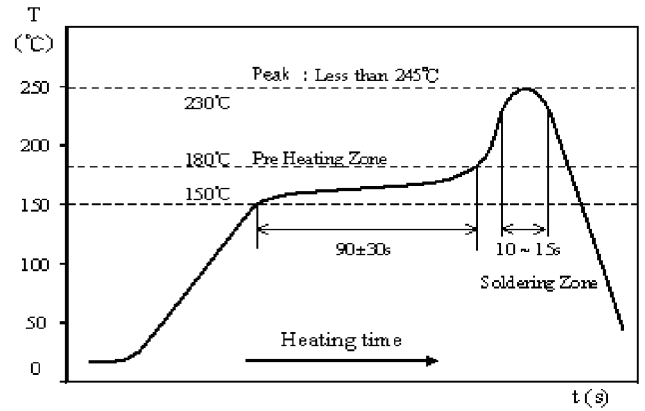
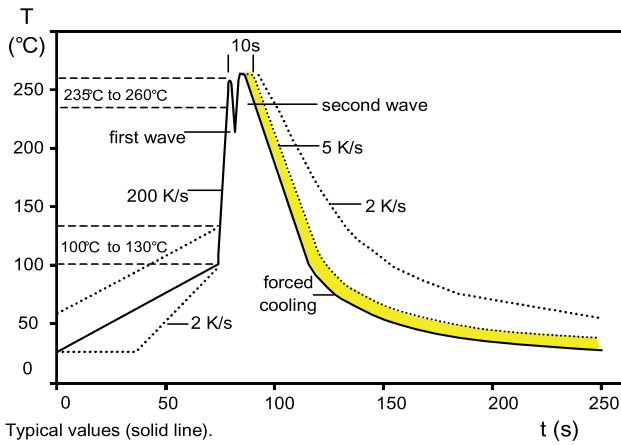
10. Performance Specifications

Temperature coefficient	01005: 1Ω~10Ω: ≤±600PPM/°C 10Ω~100Ω: ≤±400PPM/°C >100Ω: ≤±250PPM/°C	0402, 0603, 0805, 1206, 1210, 2010, 2512: 0.1Ω~0.99Ω: ≤±800PPM/°C 1Ω~10Ω: ≤±400PPM/°C 11Ω~100Ω: ≤±200PPM/°C >100Ω: ≤±100PPM/°C (0201>100Ω: ≤±200PPM/°C)
Short-time overload	±5%, ± 2%: ±(2.0% + 0.1Ω) Max. ±1%, ± 0.5%: ±(1.0% + 0.1Ω) Max.	
Insulation resistance	≥ 1,000 MΩ	
Dielectric withstanding voltage	No evidence of flashover, mechanical damage, arcing or insulation breakdown	
Terminal bending	±(1.0% + 0.05Ω) Max.	
Soldering heat	±(1.0% + 0.05Ω) Max.	
Solderability	Min. 95% coverage	
Temperature cycling	±5%, ± 2%: ±(1.0% + 0.05Ω) Max. ±1%, ± 0.5%: ±(0.5% + 0.05Ω) Max.	
Humidity (Steady State)	±5%, ± 2%: ±(3.0% + 0.1Ω) Max. ±1%, ± 0.5%: ±(0.5% + 0.1Ω) Max.	
Load life in humidity	±5%, ± 2%: ±(3.0% + 0.1Ω) Max. ±1%, ± 0.5%: ±(1.0% + 0.1Ω) Max.	
Load life	±5%, ± 2%: ±(3.0% + 0.1Ω) Max. ±1%, ± 0.5%: ±(1.0% + 0.1Ω) Max.	

11. Ordering Procedure

<u>RI</u>	<u>0603</u>	<u>L</u>	<u>1003</u>	<u>F</u>	<u>I</u>
Product Type	Resistor Size	Temperature coefficient	Resistance Value	Tolerance	Packing Type
Thick Film Chip Resistors	01005(0402)	01005: 1Ω~10Ω: ≤±600PPM/°C 10Ω~100Ω: ≤±400PPM/°C >100Ω: ≤±250PPM/°C	103=10KΩ 1003=100KΩ 1R0=1Ω	B = ±0.1% C = ±0.25% D = ±0.5% F = ±1% J = ±5%	T = T/R B = Bulk in Poly bag C = Bulk in cassette
	0201(0603)				
	0402(1005)				
	0603(1608)	0402~2512: 0.1Ω~0.99Ω: ≤±800PPM/°C 1Ω~10Ω: ≤±400PPM/°C 11Ω~100Ω: ≤±200PPM/°C >100Ω: ≤±100PPM/°C (0201>100Ω: ≤±200PPM/°C)			
	0805(2012)				
	1206(3216)				
	1210(3225)				
	1812(4532)				
	2010(5025)				
2512(6432)					

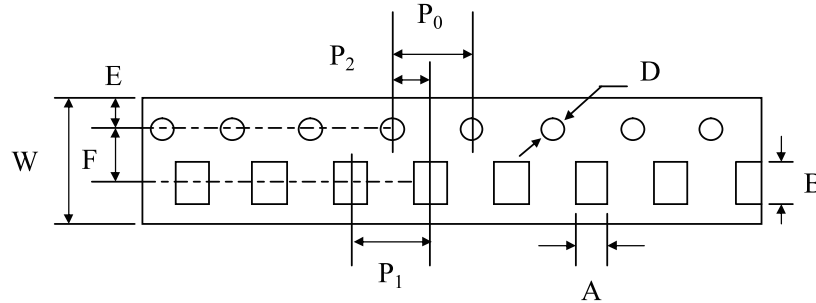
12. Soldering Temperature Curve



13. Specification

■ Tape And Reel Package

· Taping specs are according to EIA RS-481

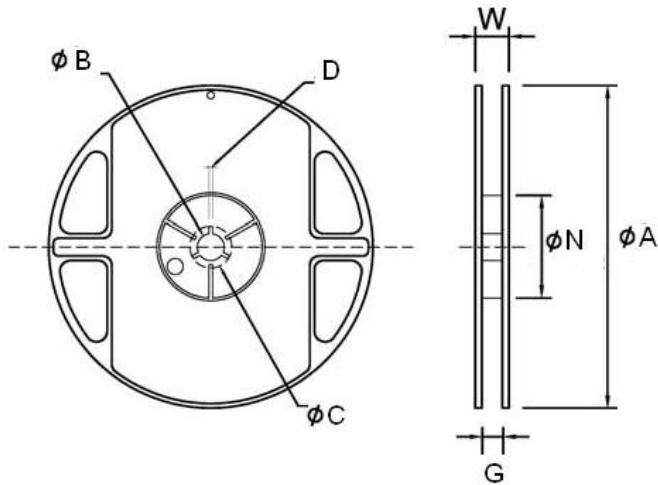


Accumulated dimensional tolerance $40 \pm 2\text{mm}$

Size	A	B	W	F	E	P1	P2	P0	D
0201	0.37±0.05	0.67±0.05	8.00±0.20	3.50±0.05	1.75±0.10	2.00±0.05	2.00±0.05	4.00±0.10	1.50+0.10/-0
0402	0.70±0.10	1.20±0.10	8.00±0.30	3.50±0.05	1.75±0.10	2.00±0.10	2.00±0.05	4.00±0.10	1.50+0.10/-0
0603	1.10±0.20	1.90±0.20	8.00±0.30	3.50±0.05	1.75±0.10	4.00±0.10	2.00±0.05	4.00±0.10	1.50+0.10/-0
0805	1.65±0.20	2.40±0.20	8.00±0.30	3.50±0.05	1.75±0.10	4.00±0.10	2.00±0.05	4.00±0.10	1.50+0.10/-0
1206	2.00±0.20	3.60±0.20	8.00±0.30	3.50±0.05	1.75±0.10	4.00±0.10	2.00±0.05	4.00±0.10	1.50+0.10/-0
1210	3.00±0.20	3.60±0.20	8.00±0.30	3.50±0.05	1.75±0.10	4.00±0.10	2.00±0.05	4.00±0.10	1.50+0.10/-0
1812	3.30±0.20	4.60±0.20	12.00±0.30	5.50±0.05	1.75±0.10	4.00±0.10	2.00±0.05	4.00±0.10	1.50+0.10/-0
2010	2.80±0.20	5.50±0.20	12.00±0.30	5.50±0.05	1.75±0.10	4.00±0.10	2.00±0.05	4.00±0.10	1.50+0.10/-0
2512	3.50±0.20	6.70±0.20	12.00±0.30	5.50±0.05	1.75±0.10	4.00±0.10	2.00±0.05	4.00±0.10	1.50+0.10/-0

(unit: mm)

· Reel Package

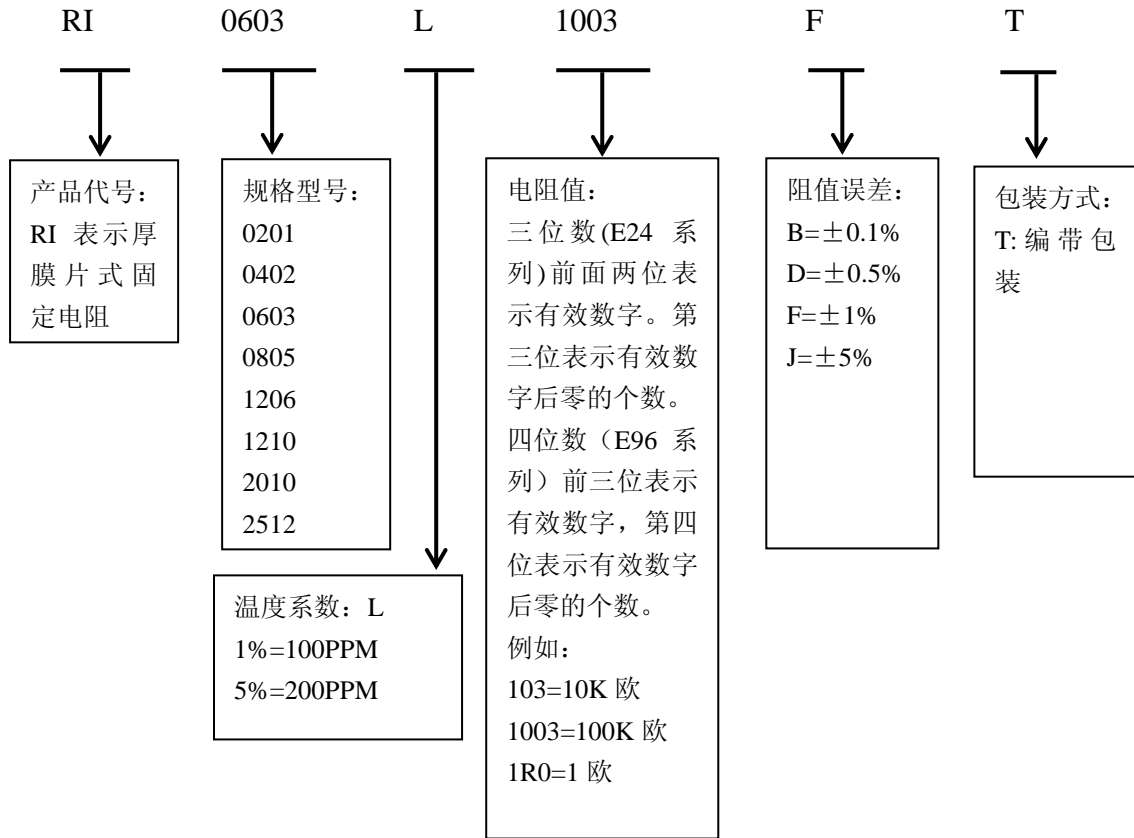


Size	Packaging Q'ty	A	N	B	C	D	G	W
0201	15Kpcs / Reel	178.0±2.0	60.0±0.5	13.0±0.5	20min	2.0±0.5	10.0±1.5	14.9 max.
0402	10Kpcs / Reel	178.0±2.0	60.0±0.5	13.0±0.5	20min	2.0±0.5	10.0±1.5	14.9 max.
0603 0805 1206 1210	1Kpcs / Reel	100.0±0.5	52.0±0.5	13.0±0.5	20min	2.0±0.5	9.0±0.5	12.5 max.
	5Kpcs / Reel	178.0±2.0	60.0±0.5	13.0±0.5	20min	2.0±0.5	10.0±1.5	14.9 max.
	10Kpcs / Reel	254.0±2.0	100.0±1.0	13.5±0.5	20min	2.0±0.5	10.0±1.5	14.9 max.
	20Kpcs / Reel	330.0±2.0	100.0±1.0	13.5±0.5	20min	2.0±0.5	10.0±1.5	14.9 max.
1812 2010 2512	4Kpcs / Reel	178.0±2.0	60.0±0.5	13.0±0.5	20min	2.0±0.5	13.8±1.5	16.7 max.
	8Kpcs / Reel	254.0±2.0	100.0±1.0	13.5±0.5	20min	2.0±0.5	13.8±1.5	16.7 max.
	16Kpcs / Reel	330.0±2.0	100.0±1.0	13.5±0.5	20min	2.0±0.5	13.8±1.5	20.0 max.

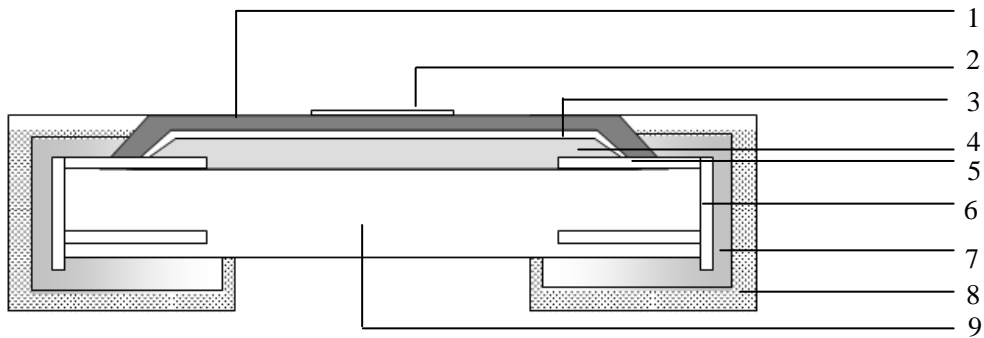
(unit: mm)

1. 品名的构成

例如：RI0603L1003FT

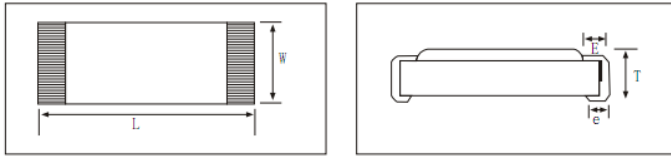


2. 结构



- | | | | | | |
|---------|---------|---------|--------|--------|----------|
| 1. 外保护层 | 2. 字码印记 | 3. 内保护层 | 4. 阻体层 | 5. 导体层 | 6. 侧面导体层 |
| 7. 镀镍层 | 8. 镀锡层 | 9. 陶瓷基底 | | | |

3. 尺寸和电性参数



规格	L	W	T	E	e
0201	0.60±0.03	0.30±0.03	0.23±0.03	0.15±0.05	0.15±0.05
0402	1.00±0.05	0.50±0.05	0.35±0.05	0.15±0.10	0.20±0.10
0603	1.60±0.15	0.80±0.10	0.45±0.10	0.25±0.20	0.30±0.20
0805	2.00±0.15	1.25±0.15	0.50±0.10	0.35±0.20	0.40±0.20
1206	3.10±0.15	1.60±0.15	0.55±0.10	0.45±0.25	0.40±0.25
1210	3.10±0.15	2.50±0.15	0.55±0.15	0.35±0.25	0.60±0.35
2010	5.00±0.20	2.50±0.20	0.55±0.15	0.65±0.25	0.50±0.25
2512	6.25±0.20	3.10±0.20	0.55±0.15	0.85±0.25	0.95±0.25

型别	功率 70°C	最大 工作 电压	最大过 负荷电 压	T.C.R (ppm/°C)	阻值范				0ohm Jumper	0ohm Jumper 最大电 流
					D(±0.5%) E96	F(±1%) E96	G(±2%) E24	J(±5%) E24		
0201	1/20W	25V	50V	±600	-----	1Ω~25Ω	1Ω~25Ω	1Ω~25Ω	50mΩ MAX	0.5A
				±250	-----	25Ω~10MΩ	25Ω~10MΩ	25Ω~10MΩ		
0402	1/16W	50 V	100V	+500 ~ -250	-----	1Ω~10Ω	1Ω~10Ω	1Ω~10Ω	50mΩ MAX	1A
				±200	-----	-----	10Ω~10MΩ	10Ω~22MΩ		
				±100	-----	10Ω~10MΩ	-----	-----		
0603	1/10W	50V	100V	+500 ~ -250	-----	1Ω~10Ω	1Ω~10Ω	1Ω~10Ω	50mΩ MAX	1A
				±200	-----	-----	10Ω~10MΩ	10Ω~22MΩ		
				±100	10Ω~1MΩ	10Ω~10MΩ	-----	-----		
0805	1/8W	150V	300V	+500 ~ -250	-----	1Ω~10Ω	1Ω~10Ω	1Ω~10Ω	50mΩ MAX	1.5A
				±200	-----	-----	10Ω~10MΩ	10Ω~22MΩ		
				±100	10Ω~1MΩ	10Ω~10MΩ	-----	-----		
1206	1/4W	200V	400V	+500 ~ -250	-----	1Ω~10Ω	1Ω~10Ω	1Ω~10Ω	50mΩ MAX	1.9A
				±200	-----	-----	10Ω~10MΩ	10Ω~22MΩ		
				±100	10Ω~1MΩ	10Ω~10MΩ	-----	-----		
1210	1/2W	200V	400V	+500 ~ -250	-----	1Ω~10Ω	1Ω~10Ω	1Ω~10Ω	50mΩ MAX	2.2A
				±200	-----	-----	10Ω~10MΩ	10Ω~22MΩ		
				±100	-----	10Ω~10MΩ	-----	-----		
2010	3/4W	200V	400V	+500 ~ -250	-----	1Ω~10Ω	1Ω~10Ω	1Ω~10Ω	50mΩ MAX	3A
				±200	-----	-----	10Ω~10MΩ	10Ω~22MΩ		
				±100	-----	10Ω~10MΩ	-----	-----		
2512	1W	200V	400V	+500 ~ -250	-----	1Ω~10Ω	1Ω~10Ω	1Ω~10Ω	50mΩ MAX	3A
				±200	-----	-----	10Ω~10MΩ	10Ω~22MΩ		
				±100	-----	10Ω~10MΩ	-----	-----		

4. 字码

4.1 (大于 1 Ω 表示方法)

*0201、0402 因电阻本体太小，固无印记表示。

*公差为 ±0.1%、±0.5%、±1% 的用四位数表示，前三位表示有效数字，第四位表示乘幂 (10^V)。

例如 1003=100X10³=100X1000=100000 Ω =100K Ω

4703=470X10³=470X1000=470000 Ω =470K Ω

22R1=22.1 Ω (R 表示小数点)

1R30=1.3 Ω (R 表示小数点，不足四位在后面加 0)



*公差为 ±2%、±5%、用三位数表示，前二位数表示有效数字，第三位数表示乘幂 (10^V)。

例如 103=10X10³=10X1000=10000 Ω =10K Ω

473=47X10³=47X1000=47000 Ω =47K Ω

1R3=1.3 Ω (R 表示小数点)



*E96 代码表示，公差为 ±0.1%、±0.5%、±1% 用三位数表示 (仅对 0603 表示)

例如 02C=102X10²=102X100=10200 Ω =10.2K Ω

15E=140X10⁴=140X10000=1400000 Ω =1.4M Ω



*公差为 ±0.1%、±0.5%、±1% (仅对 0603 表示) 在 E-24 系列中，但不属于 E-96 系列的阻值，标示和 ±5% 的公差相同，但是在字码下多加一条横线。

例如：124=120K



4.2 (小于 1 Ω 表示方法)

*0201、0402 因电阻本体太小，固无印记表示。

*公差为 ±0.1%、±0.5%、±1% 的用四位数表示，R 表示小数点。

例如 R200=0.2 Ω

R002=0.002 Ω



*公差为 ±2%、±5%、用三位数表示，R 表示小数点。

例如 R20=0.2 Ω

R02=0.02 Ω



4.3 0 Ω 字码表示

* 0201、0402 均无印记

*0603、0805、1206、1210、2010、2512、用三个 0 或者一个 0 表示



E-96 系列 (0603) 公称阻值代码对照以及乘数代码对照表

代码	A	B	C	D	E	F	G	H	X	Y	Z
指数	10^0	10^1	10^2	10^3	10^4	10^5	10^6	10^7	10^{-1}	10^{-2}	10^{-3}

Ω 阻值	代码	Ω 阻值	代码	Ω 阻值	代码	Ω 阻值	代码
100	01	178	25	316	49	562	73
102	02	182	26	324	50	576	74
105	03	187	27	332	51	590	75
107	04	191	28	340	52	604	76
110	05	196	29	348	53	619	77
113	06	200	30	357	54	634	78
115	07	205	31	365	55	649	79
118	08	210	32	374	56	665	80
121	09	215	33	383	57	681	81
124	10	221	34	392	58	698	82
127	11	226	35	402	59	715	83
130	12	232	36	412	60	732	84
133	13	237	37	422	61	750	85
137	14	243	38	432	62	768	86
140	15	249	39	442	63	787	87
143	16	255	40	453	64	806	88
147	17	261	41	464	65	825	89
150	18	267	42	475	66	845	90
154	19	274	43	487	67	866	91
158	20	280	44	499	68	887	92
162	21	287	45	511	69	909	93
165	22	294	46	523	70	931	94
169	23	301	47	536	71	953	95
174	24	309	48	549	72	976	96

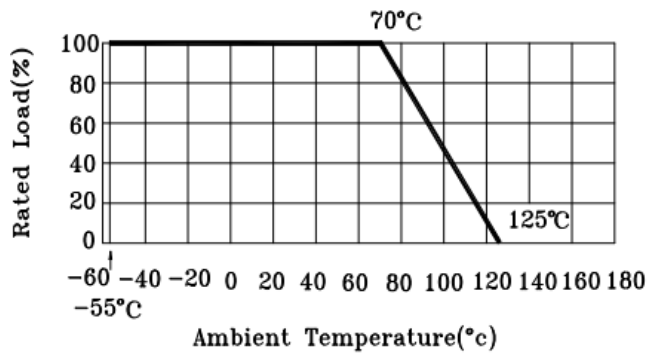
4.4 电阻值精度范围

型别	精度(%)	代码	阻值范围(ohm)	标准阻值
0402 0603 0805 1206	±0.5%	D	10-1M	E96
0201	±1%	F	1R0-10M	E96
0402	±2%	G		
0603	±5%	J	1R0~22M (0201:1R0-10M)	E24
0805	±10%	K		
1206	±20%	M		
1210				
2010				
2512				

5. 功率

型别	额定功率	最大工作电压	最大过负荷电压
0201	1/20W	25V	50V
0402	1/16W	50V	100V
0603	1/10W	50V	100V
0805	1/8W	150V	300V
1206	1/4W	200V	400V
1210	1/2W	200V	400V
2010	3/4W	200V	400V
2512	1W	200V	400V

在-55℃~70℃的环境温度下可满载负荷工作,温度高于 70℃.,功耗降低,如图下如所示.



工作温度范围: -55℃~+125℃;

储存环境: 5~30℃, 30~75%RH.

6. 电阻特性测试方法

6.1 阻值量测 使用高精度阻值量测设备，依四线式进行接线量测，测量电压建议值如下。

阻值量测电压

1Ω~100Ω	0.3V
100Ω~1KΩ	1V
1KΩ~10KΩ	3V
10KΩ~100KΩ	10V
100KΩ~1MΩ	25V
1MΩ~10MΩ	50V
10MΩ 以上	100V

6.2 额定电压

额定电压计算公式为： $E = \sqrt{RP}$

E: 额定电压 (V)

P: 额定功率 (W) R: 电阻阻值 (ohm)

依此公式计算出的额定电压 E，如超过表 3.1 中的最大工作电压，则此电阻的额定电压 为最大工作电压。

6.3 温度特性

电阻焊接在测试板上，依下表步骤，在指定的温度条件下保持 30 分钟，依 7.1.1 量测试 阻值；温度特性计算公式如下：

$$TCR(ppm/^{\circ}C) = \frac{R - R_0}{R} * \frac{1}{t - t_0} * 10^6$$

R= 指定测试温度下的阻值

R0= 室温下的初 R 值

t= 指定的测试温度

t0 = 室温温度

STEP	TEMPERATURE
1	25±5℃
2	125±5℃

6.4 短时间过负荷

电阻焊接在测试板上，加载 2.5 倍的额定电压时间 5 秒钟；如果加载的电压超过最大过 负荷电压，则依最大过负荷电压为准；依 7.1.1 量测测试前后电阻的阻值。计算公式如 下：

$$\Delta R\% = \frac{R_2 - R_1}{R_1} * 100 \text{-----}(\%)$$

R1=测试前阻值. (Ω)

R2=测试后阻值. (Ω)

6.5 耐压测试

在电阻绝缘层表面加载最大过负荷电压，时间 1 分钟检查有无击穿现象；再增加电压至 电阻击，记录此电压值

7. 机械性能测试

7.1 抗焊锡热

电阻浸入 260℃±5℃ 锡炉中，时间 10 秒钟，依 7.1.1 量测试前后阻值，计算公式如下：

$$\Delta R\% = \frac{R_2 - R_1}{R_1} * 100 \text{-----}(\%)$$

R1=试验前阻值 . (Ω)

R2=试验后阻值 . (Ω)

7.2 焊锡性

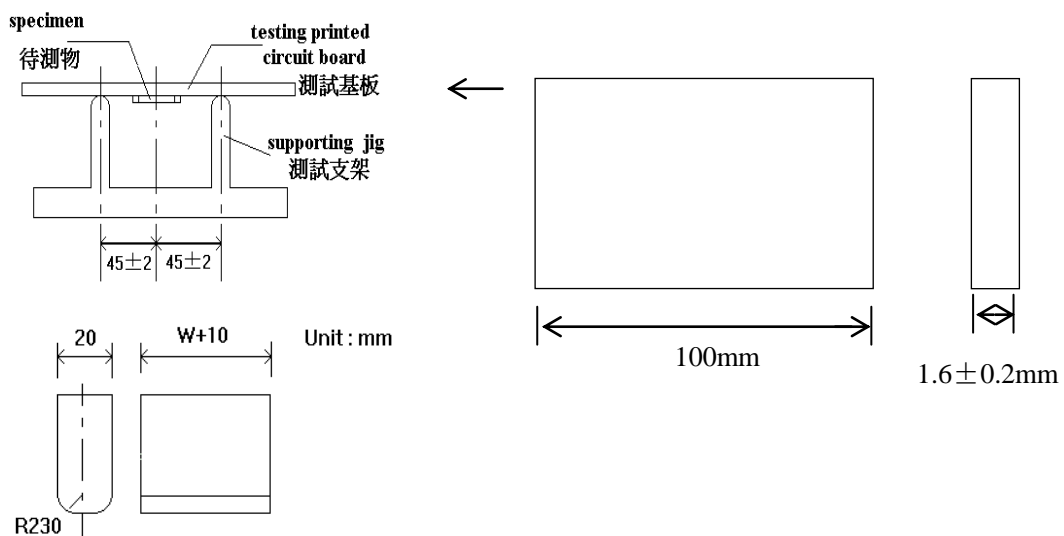
电阻端子浸入助焊剂后，浸入 235±5℃ 锡炉中 2~3 秒钟，检查端面焊锡面积。

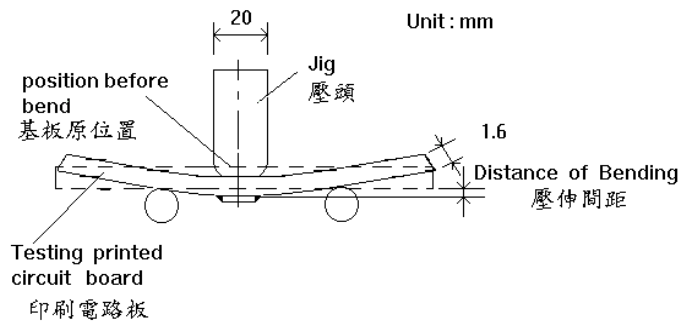
7.3 弯折测试

测试方法：JIS C 5202 6.1.4 电阻焊接于弯折测试板上，测试板依下表弯曲量进行弯曲。

类别	时间 (秒)	弯曲量 +0.20(mm)
贴片电阻	5±1	5 or 2 (取决于规格)
大功率电阻	5±1	2
贴片排阻	5±1	1

弯折测试板示意图：





7.4 环境性能测试:

7.4.1 低温操作试则

测试方法: 参照 MIL-STD-55342D PARA 4.7.4,

电阻焊接在测试板上, 放入 -65±0.5 °C 的低温箱 1 小时后, 施加额定电压 45±0.5 分钟; 取出后放置 24 小时; 依 7.1.1 量测试验前后阻值, 计算公式如下:

$$\Delta R\% = \frac{R_2 - R_1}{R_1} * 100 \text{-----}(\%)$$

R1 = 试验前阻值 . (Ω)

R2 = 试验后阻值 . (Ω)

7.4.2 温湿循环试验 电阻焊接在测试板后, 放入试验箱加载额定电压; 试验箱温湿度依下表进行循环变化, 测试时间共计 1000 ±24/0 ; 依 7.1.1 量测试验前后阻值, 计算公式如下:

循环	1	2	3	4	5	6	7	8	9	10	11
温度(°C)	65	65	25	65	65	25	25	-10	-10	25	25
湿度(%)	92	92	92	92	92	92	92	0	0	0	92
时间(H:m)	2:30	3:00	2:30	2:30	3:00	2:30	1:30	0:30	3:00	0:30	2:30

$$\Delta R\% = \frac{R_2 - R_1}{R_1} * 100 \text{-----}(\%)$$

7.4.3 耐湿特性

电阻焊接在测试板上，放入 40±2℃，90~95%RH 的测试箱中，加载额定电压；30 分钟 通电，30 分钟 断电，循环 1000 +24/-0 小时；依 7.1.1 量测试验前后阻值，计算公式如下：

$$\Delta R\% = \frac{R_2 - R_1}{R_1} * 100 \text{-----}(\%)$$

R1=试验前阻值 . (Ω)

R2=试验后阻值 . (Ω)

7.4.4 负荷寿命

测试方法: MIL-STD-202F METHOD 108A

电阻焊接在测试板上，放入 70±2℃的测试箱中，加载额定电压 1000 +24/-0 小时；依 7.1.1 量测试验前后阻值，计算公式如下：

$$\Delta R\% = \frac{R_2 - R_1}{R_1} * 100 \text{-----}(\%)$$

R1=试验前阻值 . (Ω)

R2=试验后阻值 . (Ω)

7.4.5 冷热冲击

测试方法: MIL-STD-202F METHOD 107G

电阻放入冷热冲击试验箱中，试验箱温度变化及循环次数如下表：

实验次序(step)	1	2	3	4
实验温度(℃)	-55±3℃	温度转换	125±2℃	温度转换
实验时间(TIME)	2Min	10Sec	2Min	10Sec
循环次数(Cycle)	5			

测试验前后阻值，计算公式如下

$$\Delta R\% = \frac{R_2 - R_1}{R_1} * 100 \text{-----}(\%)$$

R1=试验前阻值 . (Ω)

R2=试验后阻值 . (Ω)

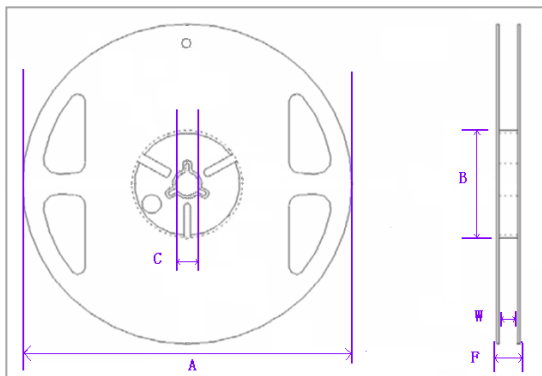
8.可靠性测试

项目	规格	测试方法
温度特性	(over 10ohm) ± 200 ppm/ $^{\circ}\text{C}$ Max.	JIS C5202 5.2
	(lower 10ohm) +500~-250 ppm/ $^{\circ}\text{C}$	
短时间过负荷	$\pm(1.00\%+0.05\text{ohm})$ Max.	JIS C5202 5.5
抗焊锡热	$\pm(1.00\%+0.05\text{ohm})\text{Max.}$	JIS C5202 6.4
焊锡性	95% Coverage Min.	JIS C5202 6.4
负荷寿命	$\pm(3.00\%+0.05\text{ohm})\text{Max.}$	JIS C5202 7.10
耐湿特性	$\pm(2.00\%+0.05\text{ohm})\text{Max.}$	JIS C5202 7.5
温度循环	$\pm(2.00\%+0.05\text{ohm})\text{Max.}$	JIS C5202 7.6
耐热测试	$\pm(1.00\%+0.05\text{ohm})$ Max.	<260 $^{\circ}\text{C}$ 10秒3次
手工焊耐热	烙铁不直接接触到电阻本体	Approx. 350 $^{\circ}\text{C}$ for 3seconds
MSL (moisture sensitive level)	Level 1	J-STD-020C

9.包装规格

料盘

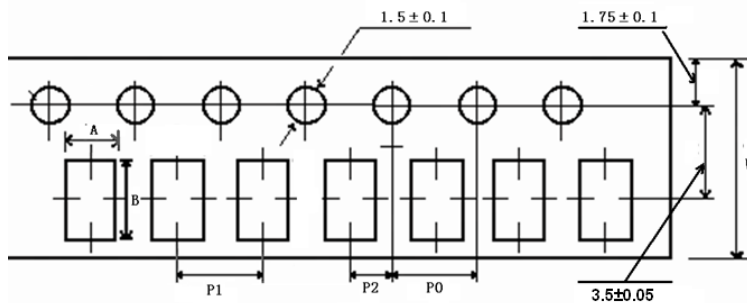
尺寸		A	B	C	F	W
0201	mm	178 \pm 2.0	60.0 \pm 1.0	13.5 \pm 0.5	11.4 \pm 0.1	9.00 \pm 0.3
0402	Inch	7.008 \pm 0.079	2.362 \pm 0.039	0.531 \pm 0.020	0.449 \pm 0.039	0.354 \pm 0.012
0603						
0805						
1206						
1210	mm	178 \pm 2.0	60.0 \pm 1.0	13.5 \pm 0.5	15.4 \pm 1.0	13.0 \pm 0.3
2512						



备注: (1) 0201/0402 数量为 10,000 pcs/卷 (2) 2010/2512 数量为 4,000 pcs/卷
 (3) 0603/0805/1206/1210 数量为 5,000 pcs/卷

载带

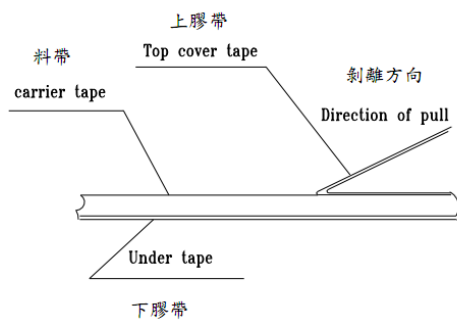
TYPE	A	B	W	P0	P1	P2
0201	0.38±0.05	0.68±0.05	8.00±0.20	4.00±0.10	2.00±0.10	2.00±0.05
0402	0.65±0.10	1.15±0.10	8.00±0.20	4.00±0.10	2.00±0.10	2.00±0.05
0603	1.10±0.10	1.90±0.10	8.00±0.20	4.00±0.10	4.00±0.10	2.00±0.05
0805	1.65±0.20	2.40±0.20	8.00±0.20	4.00±0.10	4.00±0.10	2.00±0.05
1206	2.00±0.20	3.60±0.20	8.00±0.20	4.00±0.10	4.00±0.10	2.00±0.05
1210	2.80±0.10	3.50±0.10	8.00±0.20	4.00±0.10	4.00±0.10	2.00±0.05
2010	2.90±0.20	5.40±0.20	12±0.10	4.00±0.10	4.00±0.10	2.00±0.05
2512	3.60±0.20	6.90±0.20	12±0.10	4.00±0.10	4.00±0.10	2.00±0.05



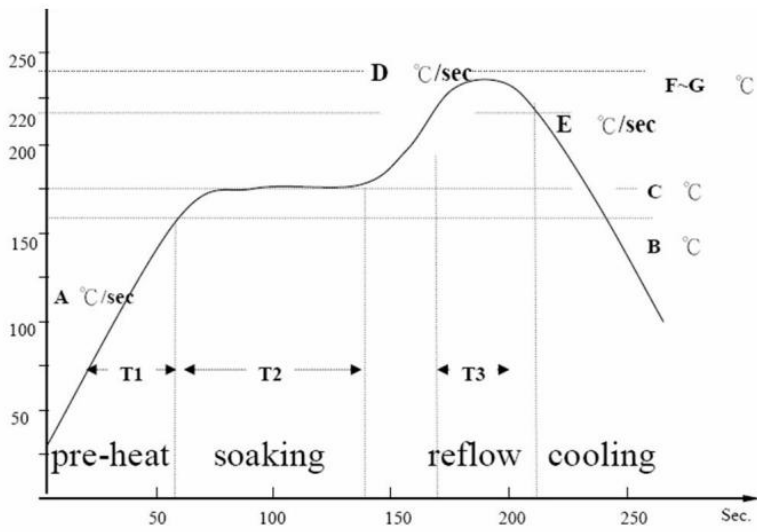
10.其它参数

10.1 上胶带剥离测试

上胶带剥离力范围为 0.1N ~ 0.7N(10 to 70 gf), 上胶带剥离速度为 200 mm/min, 剥离的胶带与已剥离的纸带角度为 165 ~ 180 度, 示意图如下:



10.2 推荐的回流焊温度



- A: ramp up rate during preheat 1.0-3.0 °C/sec
- B-C: soaking temperature 155-185°C
- D: ramp up rate during reflow 1.2-2.3 °C/sec
- E: ramp down rate during cooling 1.0-6.0 °C/sec
- F-G: peak temperature 230-250 °C
- T1: preheat time 50-80 sec
- T2: dwell time during soaking 60-120 sec
- T3: time above 220 °C 20-40sec