

## GA5210PL 芯片规格书 (Ver 1.3)

## ◇ 介绍

## 概述

- ◇ GA5210PL 采用 CMOS 工艺制造，是专为多士炉开发的高性价比专用集成电路；
- ◇ GA5210PL 对原有的 GA5210P 进行升级，Reheat 和 Defrost 管脚内置上拉电阻，外接元件更少；
- ◇ 芯片采用 DIP-8 封装。

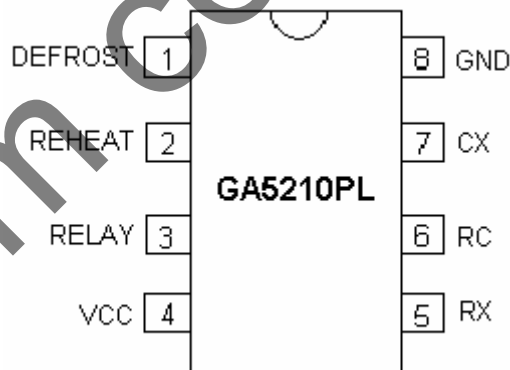
## 特点

- ◇ 芯片工作电压 3.3V~5.1V；
- ◇ 支持单面、双面烤两种加热模式；
- ◇ 芯片具有温度补偿功能；
- ◇ 多士炉的定时时间由外接管脚的电阻和电容决定，定时范围宽，用户可以根据自身的需要进行调整。

## 应用

多功能多士炉。

## ◇ 管脚图

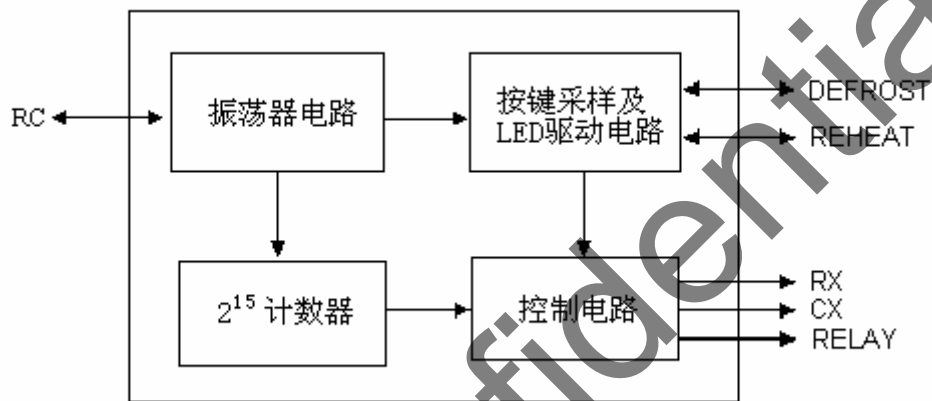


## ◇ 管脚说明

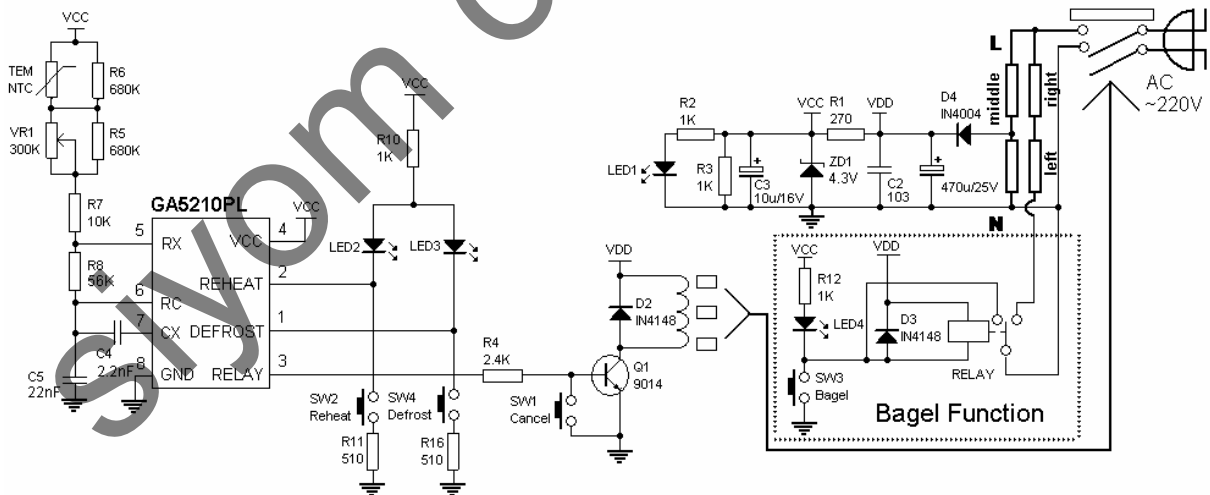
No.	管脚名	方向	功能说明
1	DEFROST	I/O	输入负脉冲启动“解冻”功能。作输出时，用于“解冻”LED指示。当C4=2.7n时，延长定时时间的百分比C4/C5，为10%，DEFROST和REHEAT互锁。
2	REHEAT	I/O	输入负脉冲启动“再加热”功能。作输出时，用于“再加热”LED指示。加热时间由R8、C5决定。
3	RELAY	O	当下压键按下时，该管脚输出高电平，驱动电磁铁吸合；定时结

			束，该管脚输出低电平，电磁铁断开。
4	VCC		电源。
5	RX	O	当“再加热”引脚出现有效负脉冲时，短接到VCC。
6	RC	I/O	振荡器输入/输出。
7	CX	O	当“解冻”引脚出现有效负脉冲时，短接到GND。
8	GND		接地。

◇ 功能框图



◇ 典型应用电路



说明:

- [1] 建议 R8 的取值大于 30kΩ;
- [2] 建议 C5 的取值小于 56nF;
- [3] 建议 VDD 的抽头电压取 12V~16V;
- [4] 不需要 Bagel 功能时，可以将 Bagel 相关电路去除，若需要，Bagel 继电器选择常闭类型。

定时时间 (T) 的计算公式:

## ◇ “加热再”模式：

$$T = 24000 \times R8 \times C5$$

例：如  $R8=47k\Omega$ 、 $C5=27nF$ ，则  $T=30s$

## ◇ “正常烤”模式：

$$T = 24000 \times R_{total} \times C5 \quad \text{其中, } R_{total} = (RT1/R6) + (VR1/R5) + R7 + R8.$$

RT1 是热敏电阻；VR1 是可调电阻；R6、R5、R7 用于调节定时时间或电路保护。

## ◇ “解冻”模式：

$$T = 24000 \times R_{total} \times (C5 + C4)$$

例：如  $C4 = C5 \times 10\%$ ，则解冻定时是在正常烤定时的基础上，延长 10%。

## 定时时间 (T) 与 RC 脚 (PIN6) 震荡频率之间的关系：

$$T = 1 / F_{RC} \times 32 \times 1024 \quad F_{RC} \text{ 为 RC 脚频率, 可以依据该公司精确计算定时时间。}$$

当电源电压为 4.3V，震荡电阻取 47Kohm，电容取 27nF，震荡频率的中心点在 1024Hz 附近。一般情况下，使用同一测试条件，频率正负偏差在 5% 以内可以判定芯片为合格品。

## ◇ 最大额定值

储存温度	-40°C to +125°C
工作时环境温度	0°C to +85°C
电源电压	2.8V ~ 5.5V
直流输出电流	20mA
功耗	500mW

## ◇ 推荐工作条件

Sym	Description	Min	Typ	Max	Units
V <sub>CC</sub>	Supply Voltage	3.3	4.3	5.1	V
V <sub>IH</sub>	Input High Voltage	0.8V <sub>CC</sub>	-	-	V
V <sub>IL</sub>	Input Low Voltage	0	-	0.3V <sub>CC</sub>	V
T <sub>A</sub>	Operation Temperature	0	25	85	°C

## ◇ 封装类型

封装类型：DIP-8

## Notes

---

### 无锡思扬微电子科技有限公司

网址: <http://www.siyom.com> Email: [liucong@siyom.com](mailto:liucong@siyom.com)

地址: 无锡市长江路 21-1 号创源大厦 601 室 邮编: 214028

电话: 0510-85259739 85253065 传真: 0510-85259821

#### 注意:

为了给客户提供更为完善的产品, 无锡思扬微电子科技有限公司保留在任何时间对产品设计及规格书做出修改的权利, 恕不另行通知。