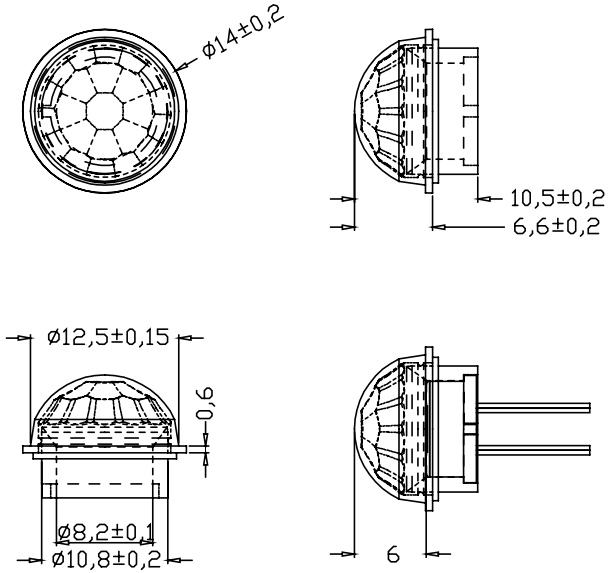
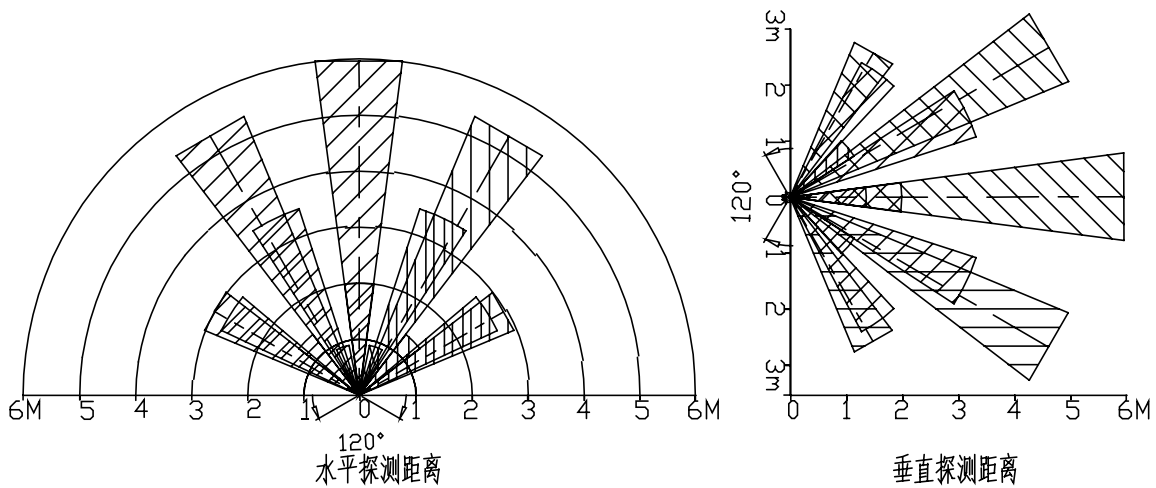


红外线菲涅尔透镜-13120F

基本尺寸：单位：（mm）



探测范围(单位：m)



公差等级	0.5-10	10-50	50-120	120-400	400-1000	图纸编号	YY20200618	焦距	6mm
塑胶通用	± 0.1	± 0.15	± 0.3	± 0.5	± 0.8	材料	HDPE	感应角度	120°
五金通用	± 0.2	± 0.3	± 0.6	± 1.0	± 2.0	颜色	原色	感应距离	6m
						绘图	曾玉梅	单位	mm
						批准	李正俊	视图	⊕ □
						产品型号	13120F	日期	2020.6.18